

33 501 660

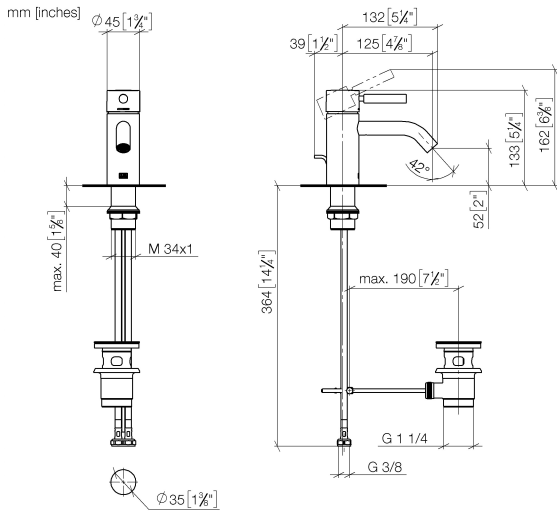


- Ausladung 125 mm
- Ablaufgarnitur 1 1/4"
- starrer Auslauf
- runder luftangereicherter Strahl
- Armaturenhöhe 133 mm
- Höhe bis Luftsprudler 52 mm
- Bohrungsdurchmesser 35 mm
- 2x Druckschlauch M 8 x 1 eingeschraubt, dichtheitsgeprüft
- 2 x Druckschlauch mit 3/8" Überwurfmutter
- Durchfluss max. 5,7 l/min
- bleifrei
- Dieses Produkt leistet einen Beitrag zur Erfüllung der Vorgaben von nachhaltigen Gebäudezertifizierungen, z.B. LEED®, BREEAM®, DGNB

Nur für Becken mit Überlauf geeignet.

	Chrom	33 501 660-00
	Platin gebürstet	33 501 660-06
	Dark Chrome	33 501 660-19
	Light Gold	33 501 660-26
	Light Gold gebürstet	33 501 660-27
	Schwarz matt	33 501 660-33
	Bronze gebürstet	33 501 660-42
	Champagne gebürstet (22kt Gold)	33 501 660-46
	Champagne (22kt Gold)	33 501 660-47
	Chrom gebürstet	33 501 660-93
	Dark Platinum gebürstet	33 501 660-99

33 501 660



**Durchflussdiagramm**



**Codes & Standards**

DIN 4109

EN 817

ISO 3822

Scottish Water  
Byelaws

UK Water Supply  
Regulations

Ü-Zeichen



## META Waschtisch-Einhandbatterie mit Ablaufgarnitur - Chrom

---

META

33 501 660

### Zertifikate

---

WRAS\_2003

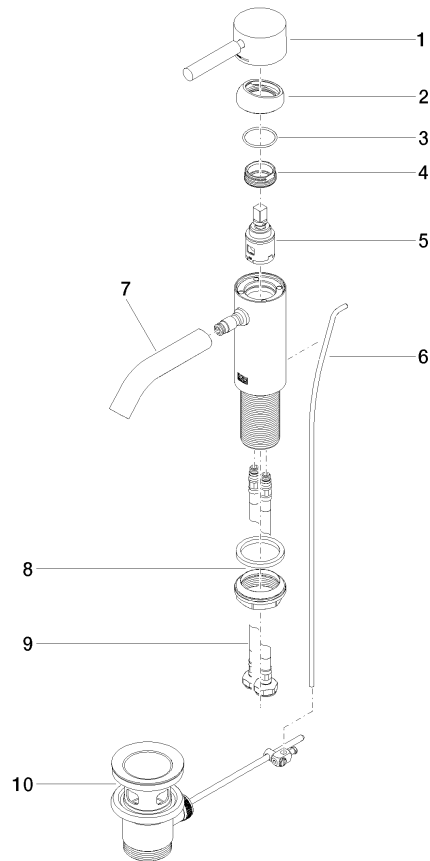
LGA\_29

DVGW\_DW-  
6506DN0

33 501 660

**Produktversion bis 1/23/2020**

Produktversion ab 1/23/2020





33 501 660

### Ersatzteilstückliste

#### Produktversion bis 1/23/2020

Produktversion ab 1/23/2020

Nr.	Artikelnummer	Benennung	Verbaumenge	Lieferzeit
	90 20 66 002 00-00	Griff für Waschtisch Stand Hebel 52 x 35 x 117 mm - Chrom	11	10