



Profipress G-Bogen 45° mit SC-Contur

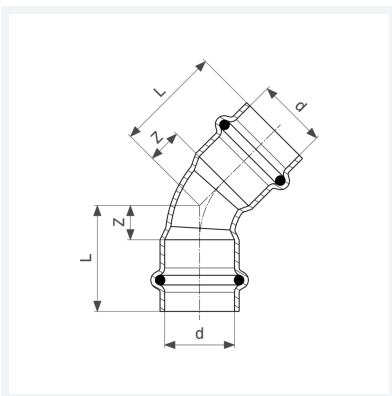
- Pressanschlüsse

Ausstattung

Dichtelemente HNBR

Modell 2626

Artikel 345 655



Eigenschaften

| | | |
|--------------------------|-----------------------|-------|
| Rohraußendurchmesser | d | 42 |
| Z-Maß | Z | 17 mm |
| Länge | L | 53 mm |
| Z-Maß (Vorgängerversion) | Z* | 21 mm |
| Länge (Vorgängerversion) | L* | 57 mm |
| Gewicht | 277 g | |
| Volumen | 621,6 cm ³ | |
| Werkstoff | Kupfer | |