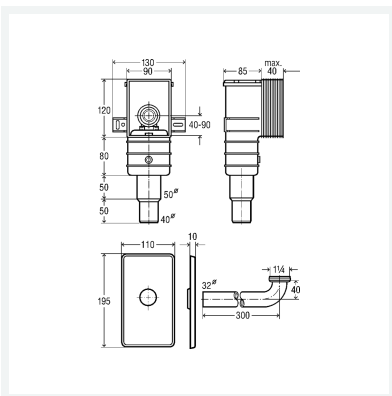




Geruchverschluss
- für UP-Montage
- höhenverstellbar
güteüberwacht nach DIN EN 274
Modell 5633.1

Artikel 553 753

Hinweis:
Abdeckplatte Kunststoff verchromt, Ablaufbogen Messing verchromt



Eigenschaften

Gewinde zylindrisch	G	1¼
Durchmesser Nominal	DN	50/40
Gewicht	568 g	
Volumen	7161 cm ³	
Werkstoff	Kunststoff	