

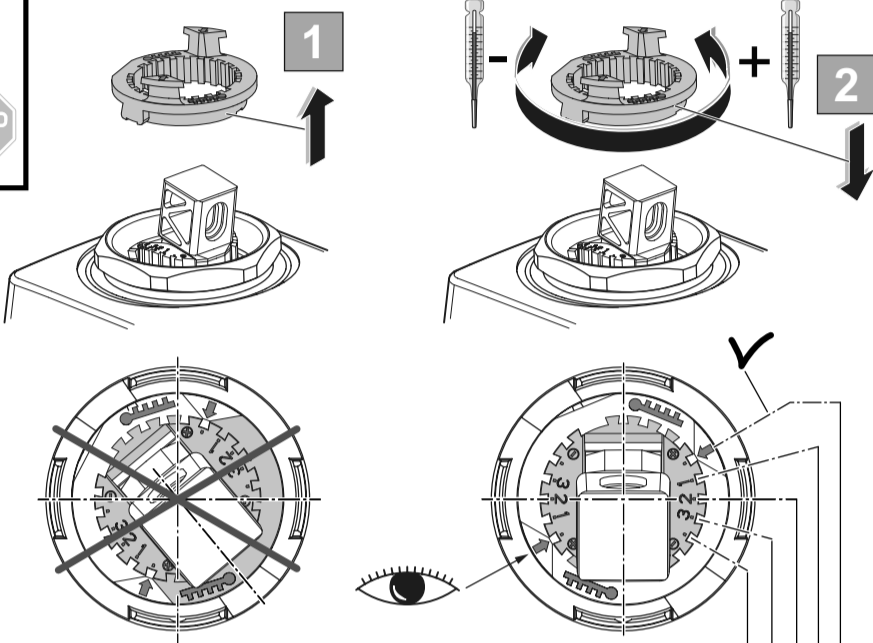
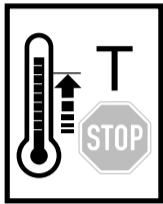


Ordering spares / Ersatzteil - Regelung / Pièces de rechange / Parti di ricambio / Lista de recambios / Onderdelen bestellen (NL/B) / Κωδικοί Ανταλλακτικών / Bestilling af reservedele / Beställning av reservdelar / Bestilling av reservedeler / Резервни части / Запчасти / Części zapasowe / Piese de schimb / Rendelhető alkatrészek / Запасні частини / Резервни делови / Резервни делови / Atsarginių dalių / Tellitavad varuosad / Rezerves daļas / Náhradní díly / Náhradné diely / Yedek parça siparişi / Nadomestni deli

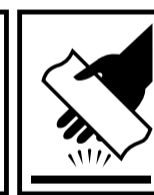
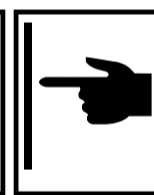
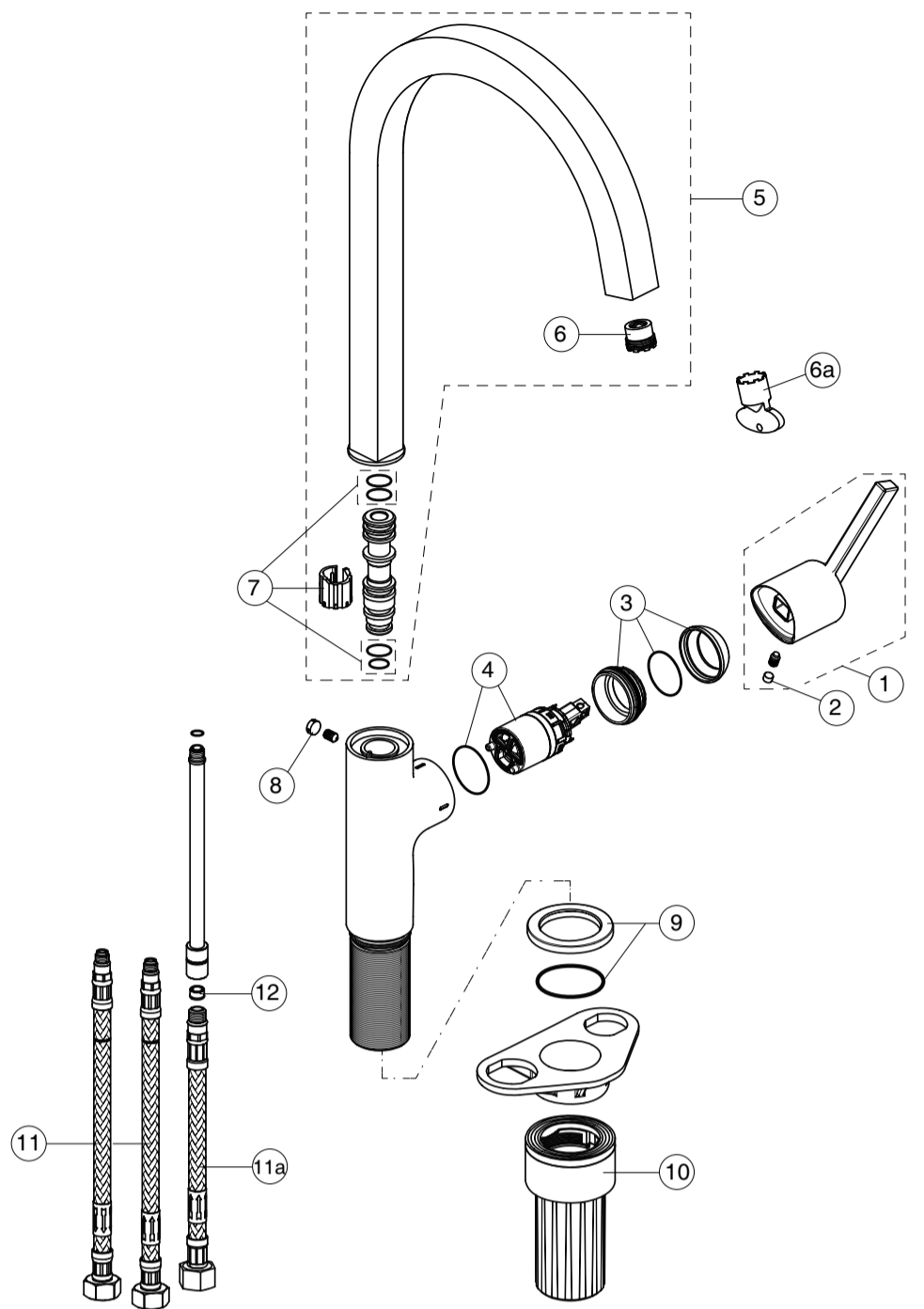
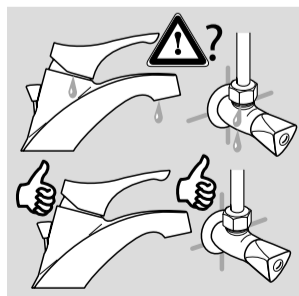
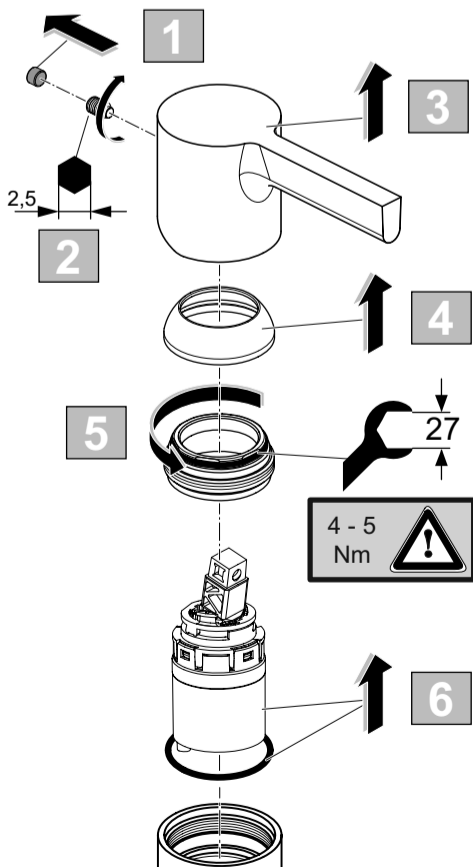
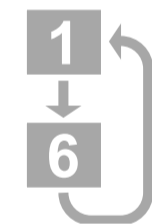
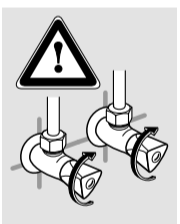
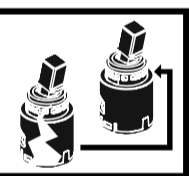
XX = AA, AD,

- 1 - B 961808 XX
- 2 - A 963751 NU
- 3 - A 861420 XX
- 4 - A 861397 NU
- 5 - B 961810 XX
- 6 - B 960500 XX
- 6a - A 960196 NU

- 7 - B 960839 NU
- 8 - B 960583 NU
- 9 - B 961806 XX
- 10 - B 961807 NU
- 11 - A 962005 NU
- 11a - A 963600 NU
- 12 - A 860984 NU



P	°C	°C	4	3	2	1	0
			°C	°C	°C	°C	°C
0,3 MPa 3 bar	50°C	15°C	27	33	41	48	50
	65°C	15°C	33	42	53	63	65
	85°C	15°C	41	53	68	83	85



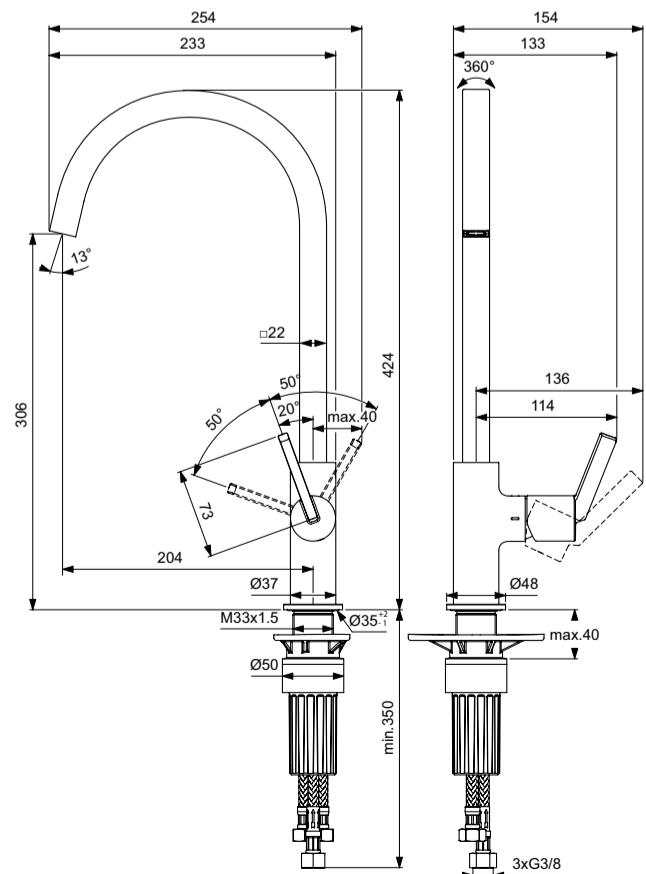
Ideal Standard

GUSTO

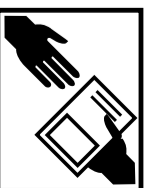


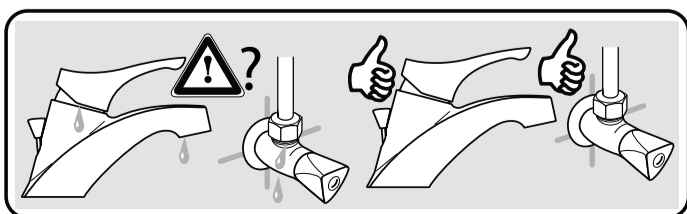
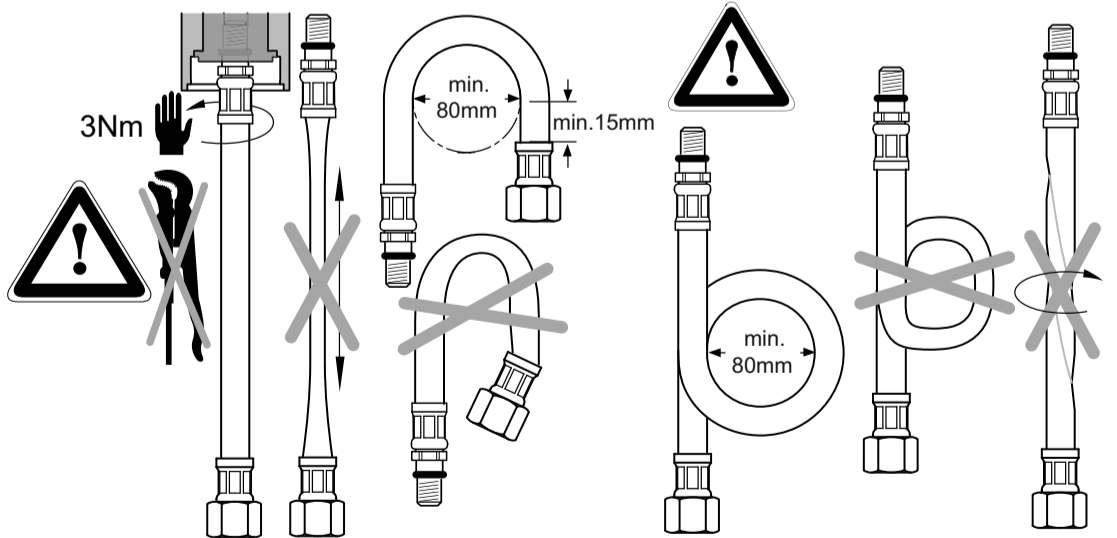
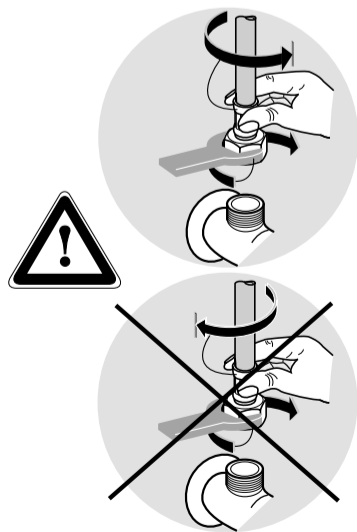
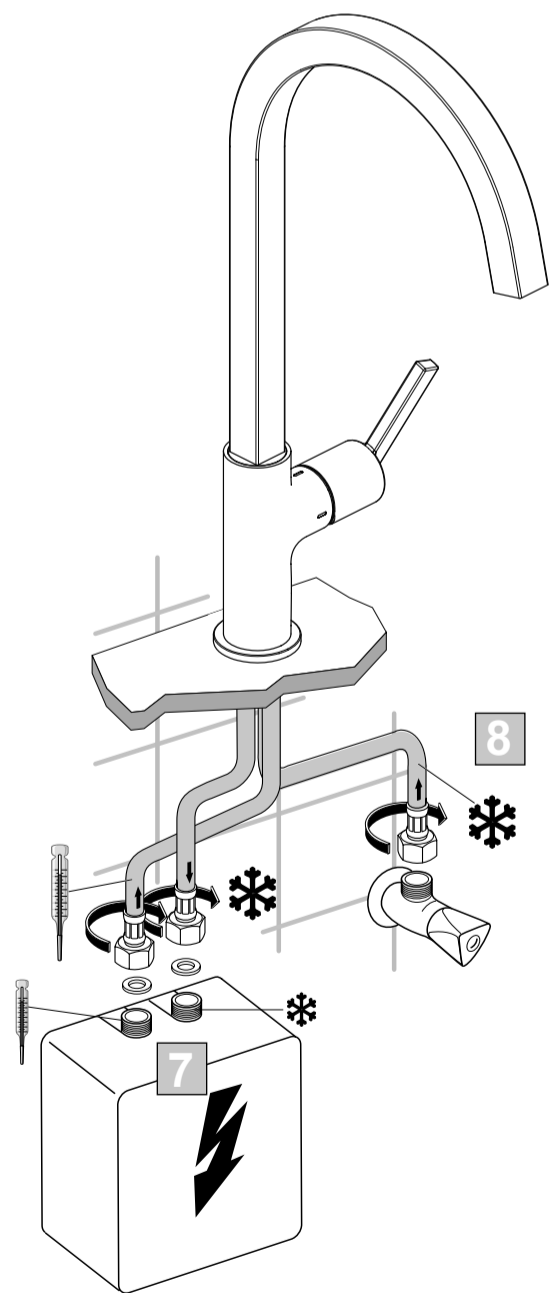
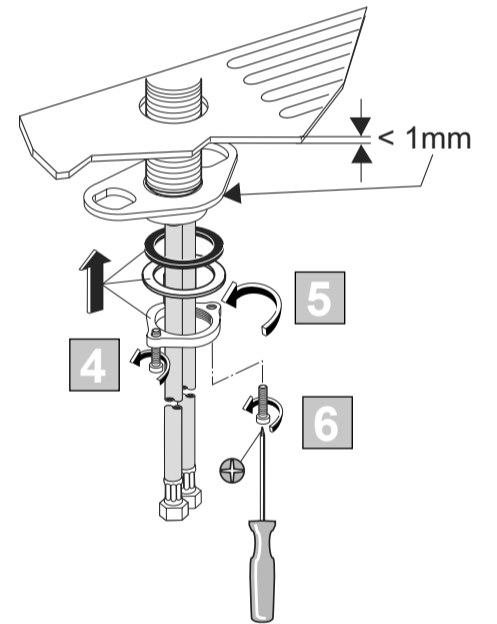
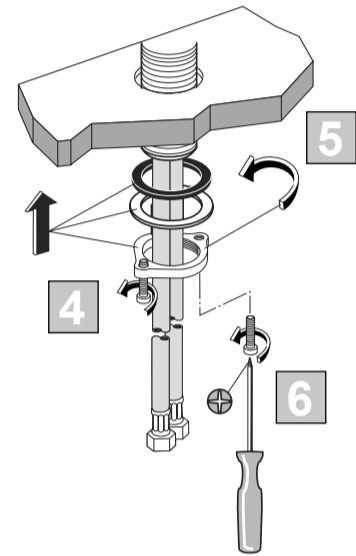
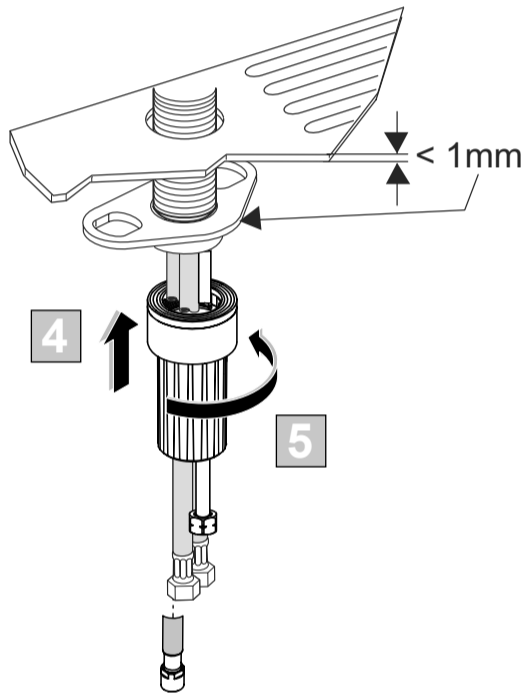
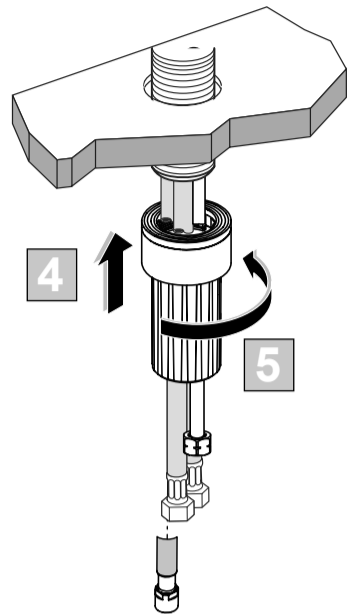
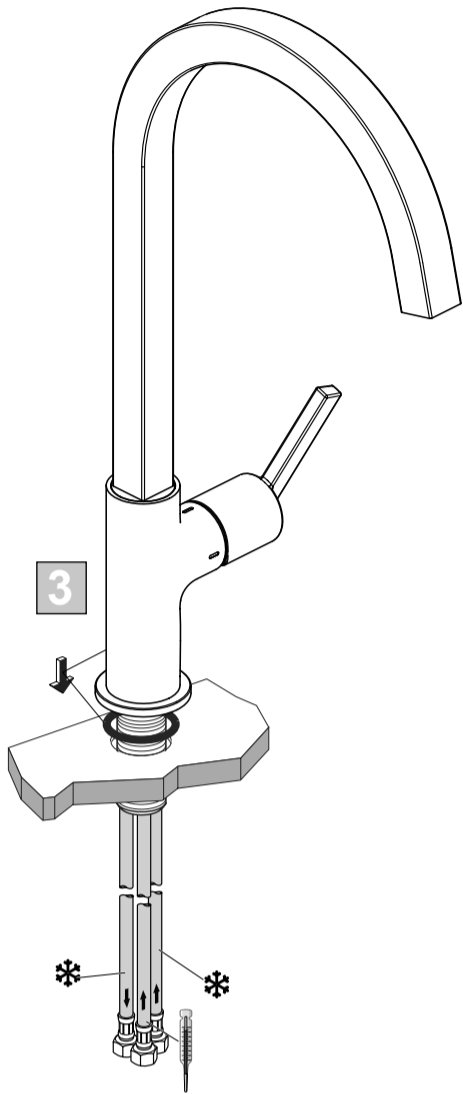
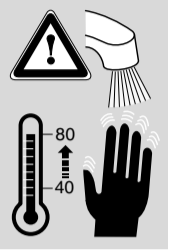
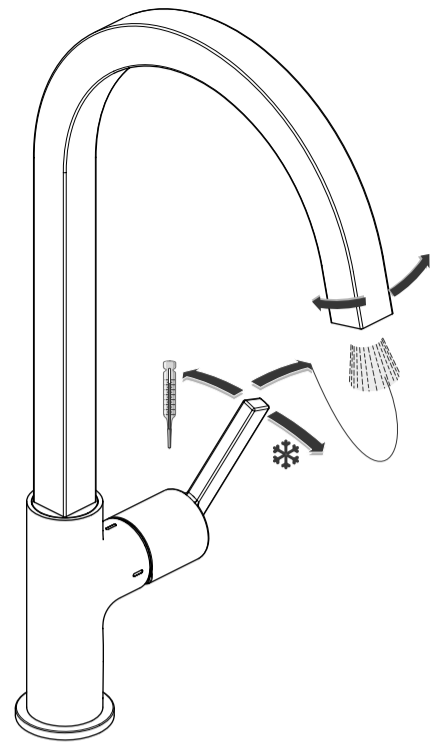
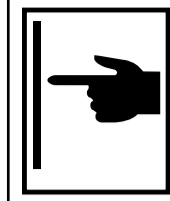
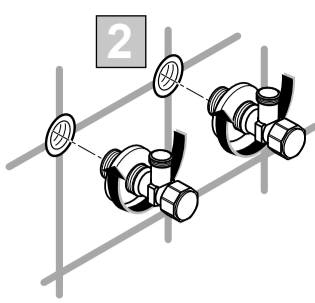
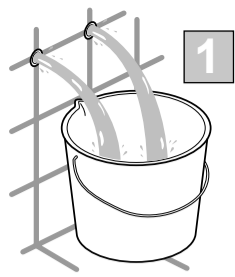
09.2022 / B565218

B D412 ..



Ideal Standard International NV
Corporate Village – Gent Building
Da Vincilaan 2
1935 Zaventem
Belgium
<http://www.idealstandardinternational.com>





	P	bar		MAX. 10		5			Q	(3 bar)
	T	°C		MAX. 80		65			l/min	6