



Sanpress-Schiebemuffe mit SC-Contur

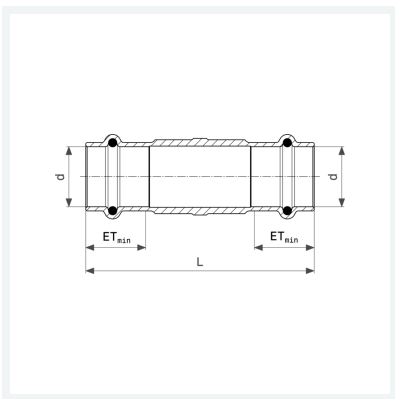
- Pressanschlüsse

Ausstattung

Dichtelemente EPDM

Modell 2215.5

Artikel 124 335



Eigenschaften

VdS-Zulassung	VdS	✓
Rohraußendurchmesser	d	35
Länge	L	105 mm
Einstecktiefe minimal	ETmin	26 mm
Gewicht	229,8 g	
Volumen	414,4 cm ³	
Werkstoff	Rotguss oder Siliziumbronze	