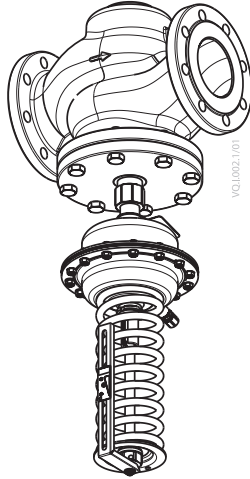


Operating Guide

AFP 2 / VFG 2 (21) DN 15-250

VFG 22 (221) DN 65-250



ENGLISH	AFP 2 / VFG 2 (21) DN 15-250, VFG 22 (221) DN 65-250	www.danfoss.com	Page 7
DEUTSCH	AFP 2 / VFG 2 (21) DN 15-250, VFG 22 (221) DN 65-250	www.danfoss.com	Seite 8
FRANÇAIS	AFP 2 / VFG 2 (21) DN 15-250, VFG 22 (221) DN 65-250	www.danfoss.com	Page 9
ITALIANO	AFP 2 / VFG 2 (21) DN 15-250, VFG 22 (221) DN 65-250	www.danfoss.com	Pagina 10
POLISH	AFP 2 / VFG 2 (21) DN 15-250, VFG 22 (221) DN 65-250	www.danfoss.com	Strona 11
РУССКИЙ	AFP 2 / VFG 2 (21) DN 15-250, VFG 22 (221) DN 65-250	www.danfoss.com	страница 12
中文	AFP 2 / VFG 2 (21) DN 15-250, VFG 22 (221) DN 65-250	www.danfoss.com	第 13 页

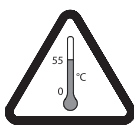


This document is included in the scope of delivery. The latest document version is available on virtus.danfoss.com

AFP 2 / VFG 2 (21) DN 15-250, VFG 22 (221) DN 65-250



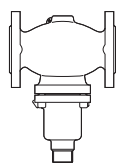
MAINTENANCE
FREE



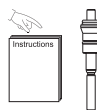
	3 mm	SW13, 19, 36, 46

1

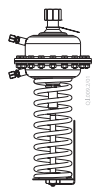
DN 15-50
 $T_{max} = 150\text{ }^{\circ}\text{C}$



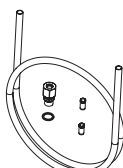
Bellows
VFG2, VFG21



adapter **003G1780**

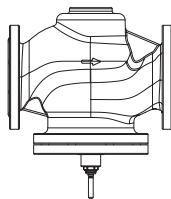


AFP 2

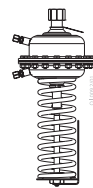


AF (2x)*

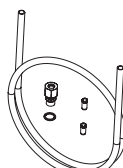
DN 65-250
 $T_{max} = 150\text{ }^{\circ}\text{C}$



Piston
VFG22, VFG221

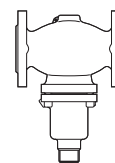


AFP 2

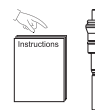


AF (2x)*

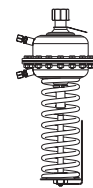
DN 15-250
 $T_{max} = 200\text{ }^{\circ}\text{C}$



Bellows
VFG2

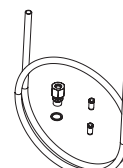


adapter **003G1780**



AFP 2

V1, V2 (630 cm²) 1x

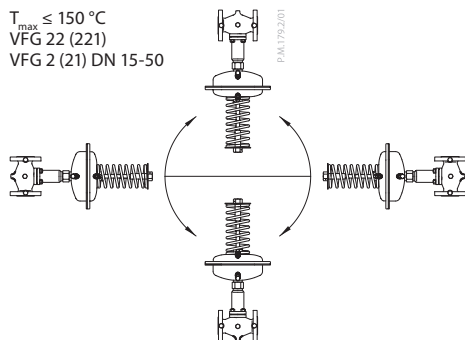


AF (2x)*

2

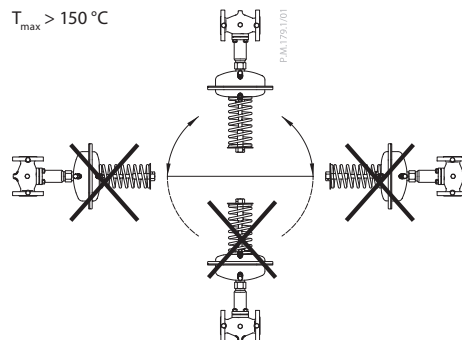
1

$T_{max} \leq 150\text{ }^{\circ}\text{C}$
VFG 22 (221)
VFG 2 (21) DN 15-50



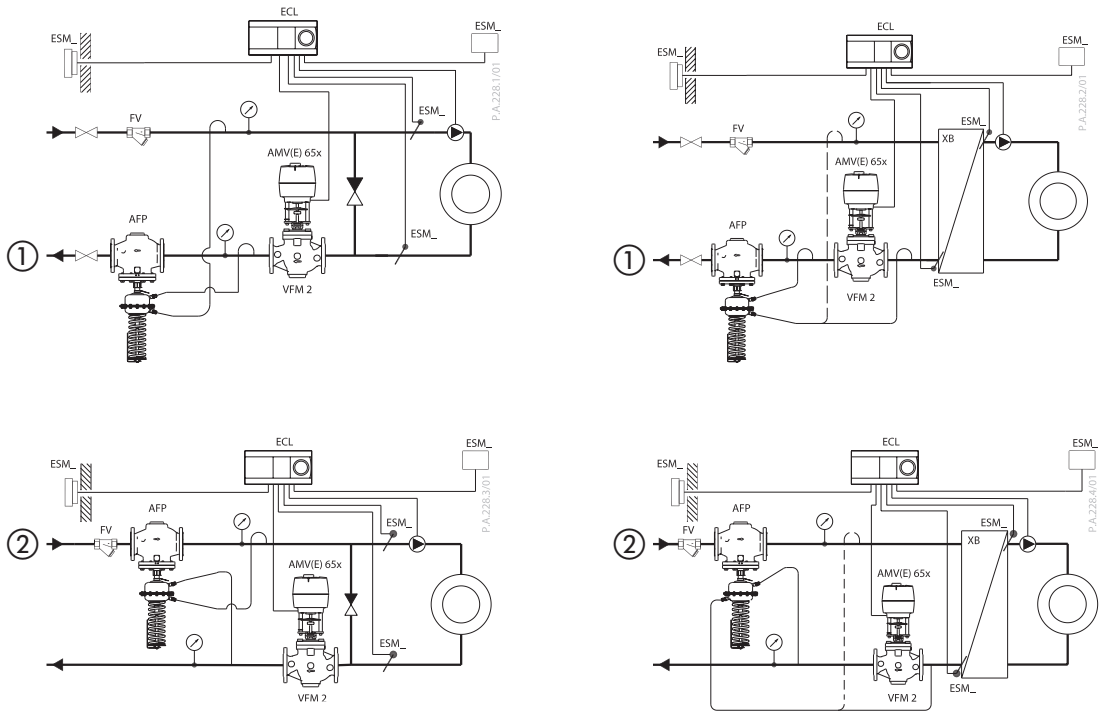
2

$T_{max} > 150\text{ }^{\circ}\text{C}$

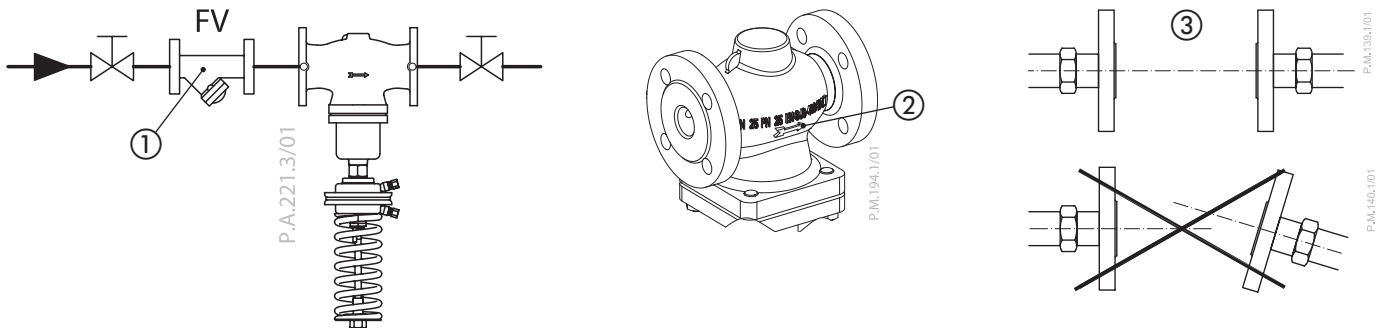


AFP 2 / VFG 2 (21) DN 15-250, VFG 22 (221) DN 65-250

3

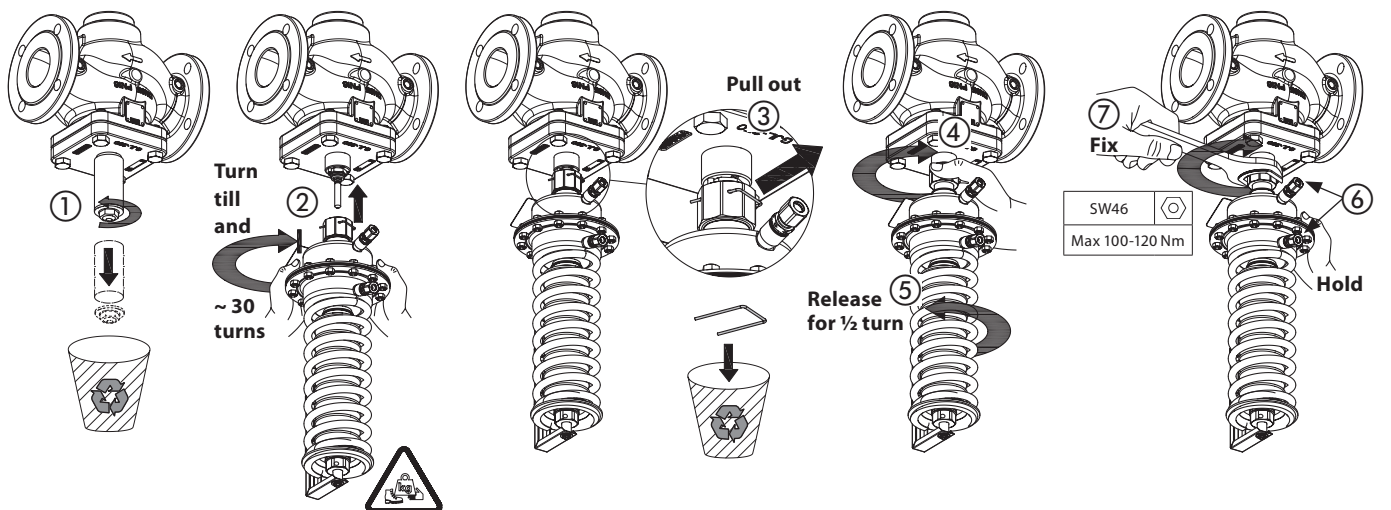


4

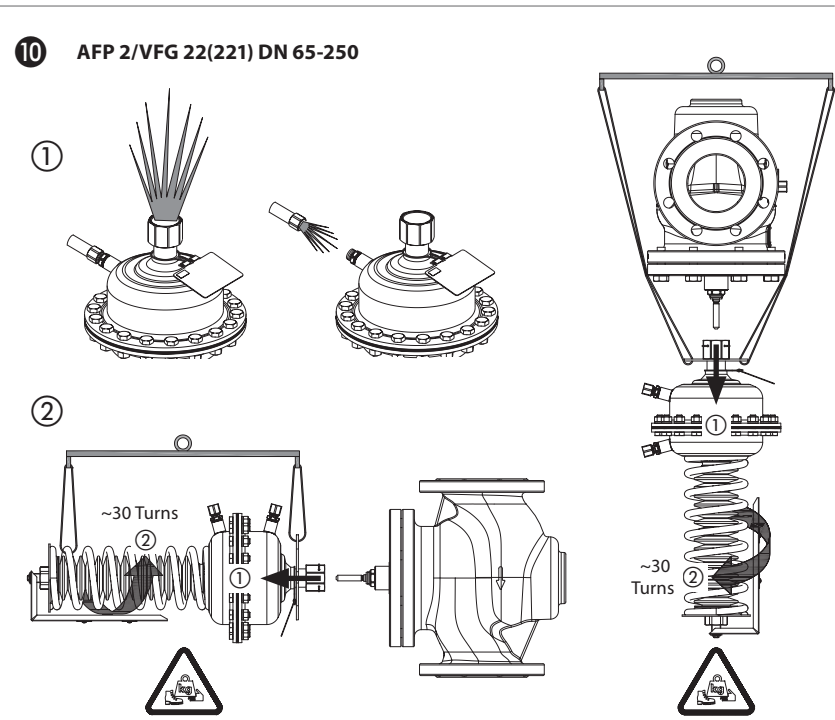
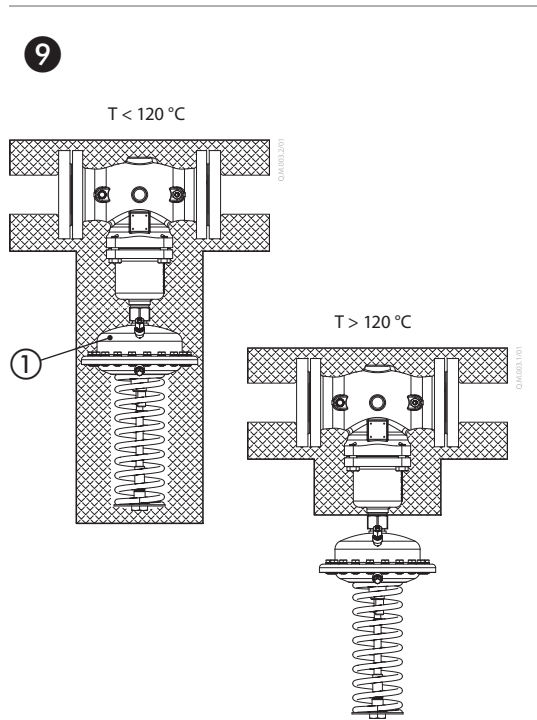
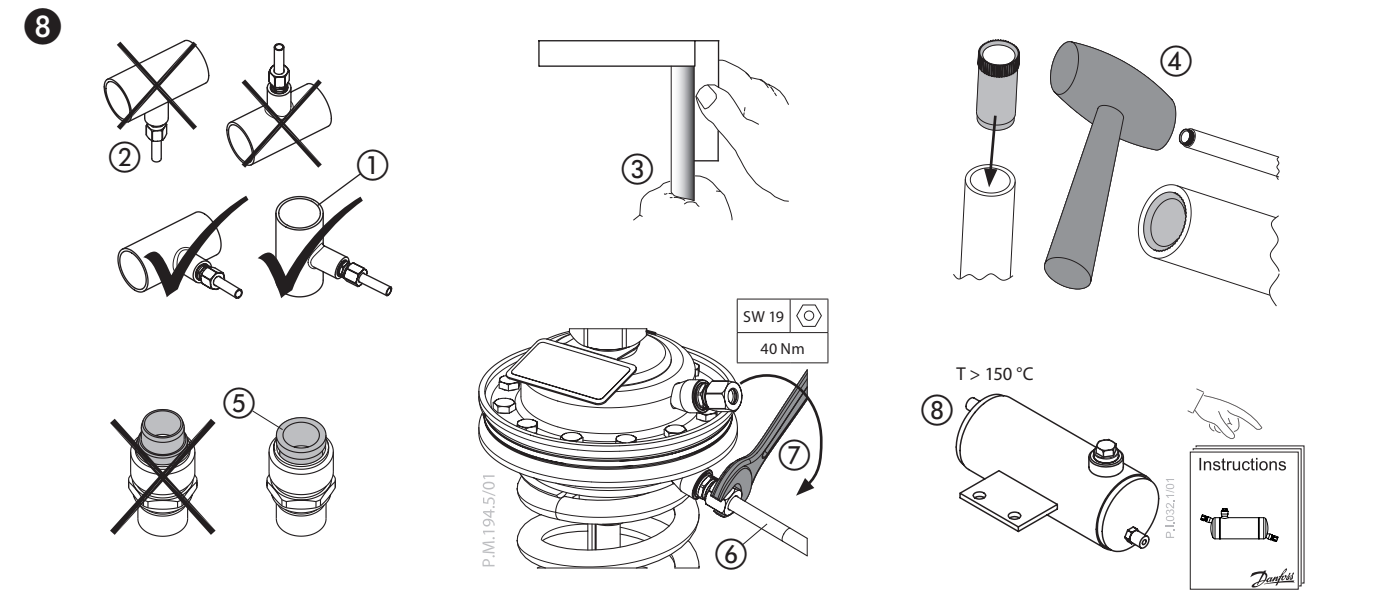
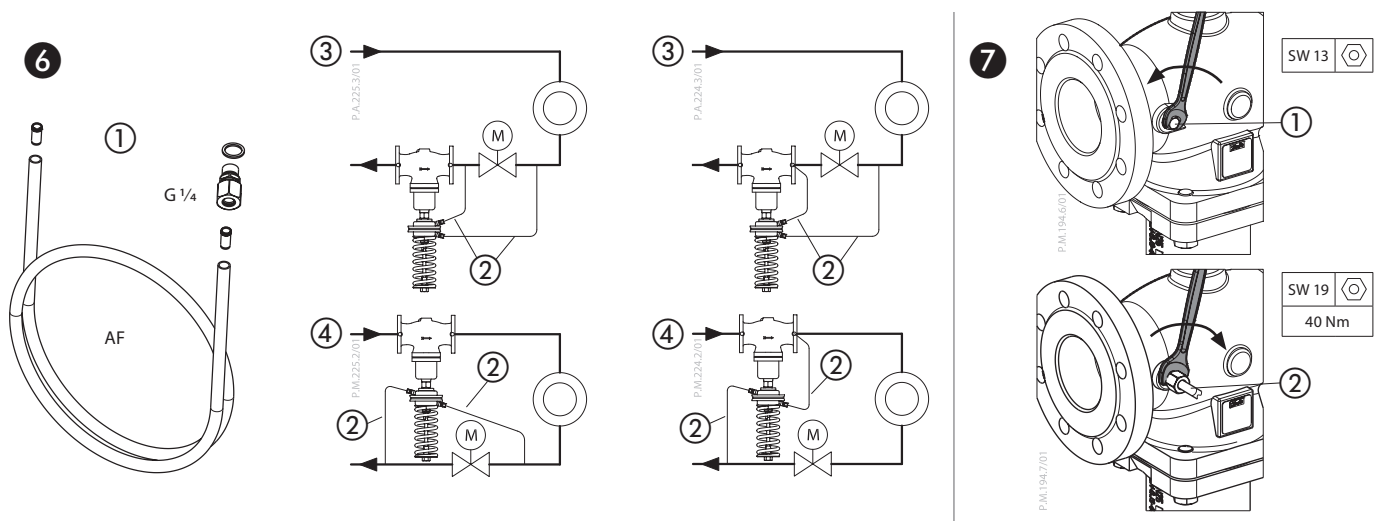


5

AFP 2/VFG 2(221) DN 65-250

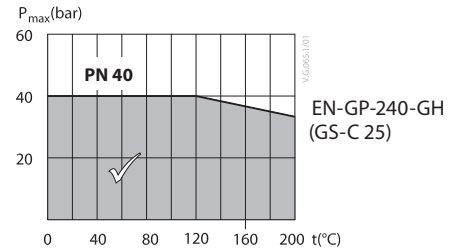
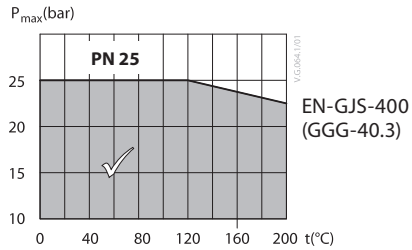
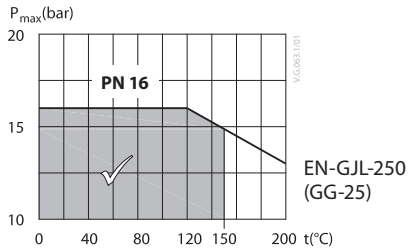
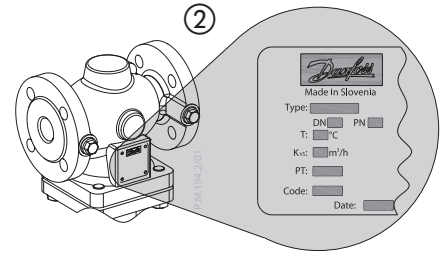
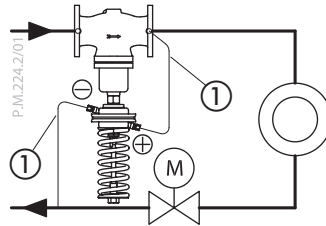
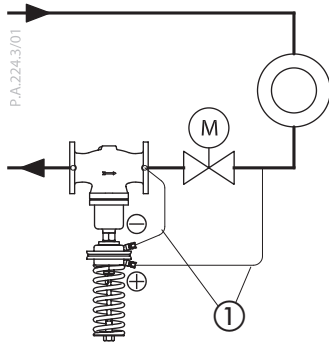


AFP 2 / VFG 2 (21) DN 15-250, VFG 22 (221) DN 65-250

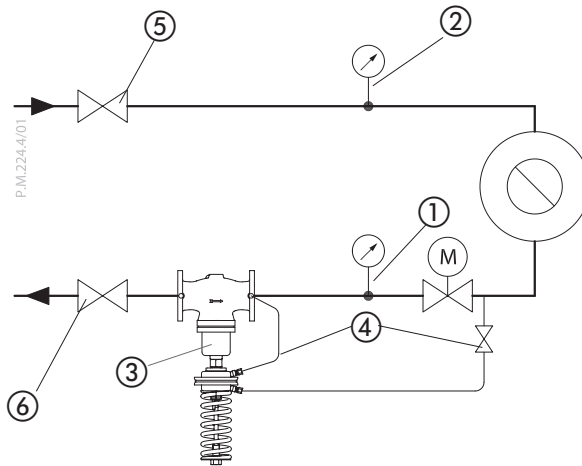


AFP 2 / VFG 2 (21) DN 15-250, VFG 22 (221) DN 65-250

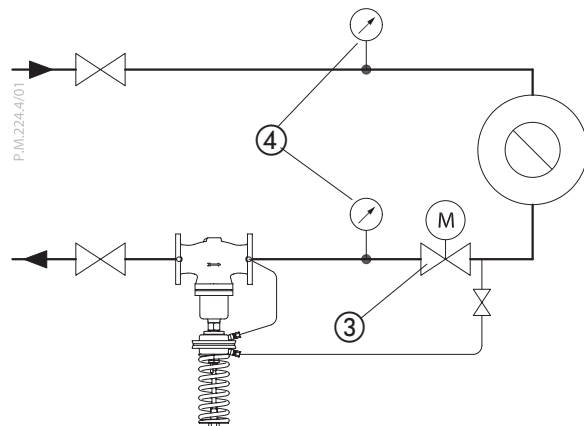
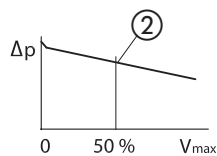
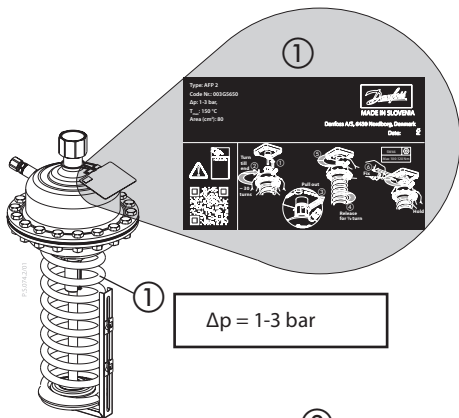
11



12

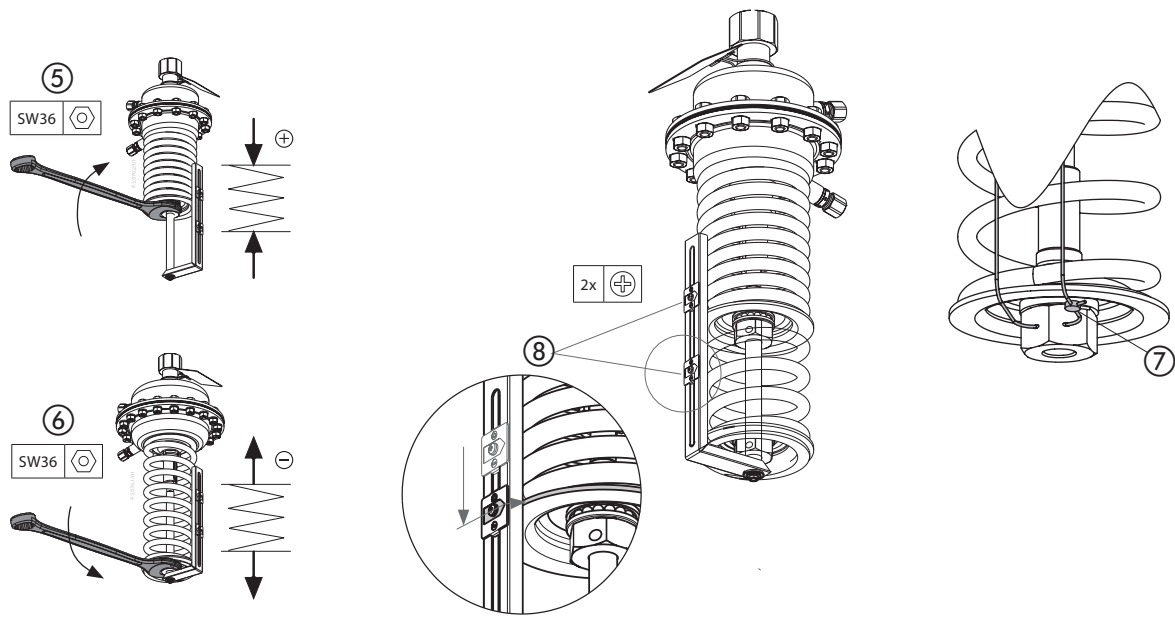


13 →

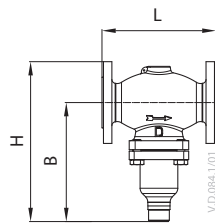


AFP 2 / VFG 2 (21) DN 15-250, VFG 22 (221) DN 65-250

← 13



14



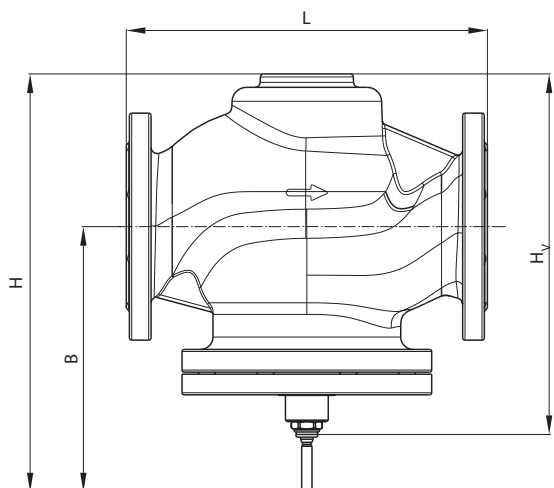
VFG 2 (21) DN 15-50



Adapter
003G1780

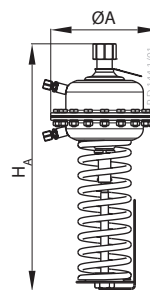
DN	15	20	25	32	40	50	65	80	100	125	150	200	250	
L	130	150	160	180	200	230	290	310	350	400	480	600	730	
B	mm	213	213	239	239	241	241	245	240	275	270	330	365	420
H		267	267	304	304	323	323	370	365	425	435	520	610	680

AFP 2 / VFG 2 (21) DN 15-250, VFG 22 (221) DN 65-250



VFG 22(221) DN 65-250

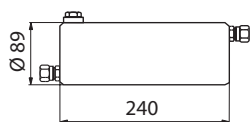
DN	L	B	H	H _v	Weight		
					PN 16	PN 25	PN 40
					mm		
65	290	245	370	285	24	24	27
80	310	240	365	290	29	29	32
100	350	275	425	350	47	48	53
125	400	270	435	370	60	60	68
150	480	330	520	460	105	106	121
200	600	365	610	550	204	206	235
250	730	420	680	620	343	350	404



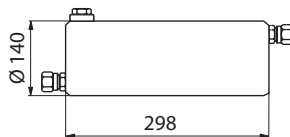
AFP 2 Actuator

Size (cm ²)	ØA	H _A	H _{AI}	Weight (kg)	
				AFP 2 PN 16	AFP 2 PN 40
80	175	490	590	9	16
160	230	510	610	11,5	23,5
320	300	510	610	15	35,5
640	300	630	730	38	58

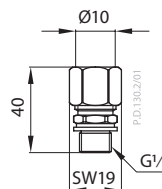
Total installation height of the controller (VFG 22(1) valve + AFP 2 pressure actuator) is sum of H_v and H_A



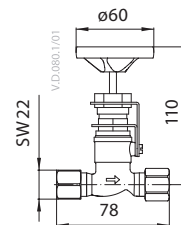
Seal pot V1



Seal pot V2



Compression fitting



Shut off valve

ENGLISH
Safety Notes


Prior to assembly and commissioning to avoid injury of persons and damages of the devices, it is absolutely necessary to carefully read and observe these instructions.

Necessary assembly, start-up, and maintenance work must be performed only by qualified, trained and authorized personnel.

Prior to assembly and maintenance work on the controller, the system must be:

- depressurized,
- cooled down,
- emptied and
- cleaned.

Please comply with the instructions of the system manufacturer or system operator.

Definition of Application

The controller is used for differential pressure control of water and water glycol mixtures for heating, district heating and cooling systems.

The technical data on the label plates determine the use.

Scope of Delivery ①

*) Impulse tube AF, accessory

Assembly
Admissible Installation Positions ②

- ① media temperatures up to 150 °C:
Can be installed in any position.
- ② media temperatures > 150 °C:
Installation permitted only in horizontal pipelines with the actuator oriented downwards.

Installation Location and Installation Scheme ③

- Return mounting ①
- Flow mounting ②

Valve Installation ④

1. Install strainer ① before the controller.
2. Rinse system prior to installing the valve.
3. Observe flow direction ② on valve body.



Flanges ③ in the pipeline must be in parallel position and sealing surfaces must be clean and without any damage.

4. Install valve.
5. Tighten screws crosswise in 3 steps up to the max. torque.

Actuator Installation ⑤


The actuator stem must be screwed into the valve stem. Spring on the pressure actuator is factory adjusted (released) for proper installation.

1. Remove the spindle protection cup and release the valve spindle by removing the nut, washer and cardboard tube.
2. Align the actuator stem with the valve stem, connect both stems and turn gently the whole pressure actuator clockwise with both hands, until the stems are fully connected (valve stem fully screwed into the actuator stem).
3. Release the union nut by pulling out the blocking spring.
4. Tight the union nut
5. Release the pressure actuator by turning it counter clockwise for approximately half a turn.
6. Observe the position of impulse tubes connection to the valve and align the actuator accordingly.
7. Hold the actuator in the position and tight the union nut to the valve with 100- 120 Nm torque.

Impulse Tube mounting ⑥

- Which impulse tubes to use?
The impulse tube set AF (2x) ⑥① can be used:
Order No.: **003G1391**

or use the following pipes:

Stainless steel	Ø 10x0.8	DIN 17458, DIN 2391
Steel	Ø 10x1	DIN 2391
Copper	Ø 10x1	DIN 1754

- Connection of impulse tubes ⑥② in the system
Installation in return flow ③
Installation in supply flow ④

Connection to the valve ⑦

1. Remove plug ① at the valve.
2. Screw in threaded joint G 1/4 ② with copper seal, Torque 40 Nm.

- or -

Connection to the Pipeline ⑧①

No connection downwards/upwards ②, could bring dirt/air into an impulse tube.

1. Cut pipe in rectangular sections ③ and deburr.
2. For copper pipe:
insert sockets ④ on both sides.
3. Verify the correct position of the cutting ring ⑤.
4. Press impulse tube ⑥ into the threaded joint up to its stop.
5. Tighten union nut ⑦ Torque 40 Nm.



When installing seal pots ⑧⑧, please observe the Installation Instructions for the seal pots.

Insulation ⑨

For media temperatures up to 120 °C the pressure actuator may be insulated ①.

Dismounting ⑩


Danger
Danger of injury by hot water

Prior to dismounting depressurize system or use shut off valves on the impulse tubes! ①

Carry out dismounting in following steps: ②

1. Fasten pressure actuator with the safety bands to the fixed points in surroundings
2. Before releasing the actuator, fully release the union nut
3. Hold the pressure actuator with both hands, and release it by turning it counter clockwise ~30 turns. During turning, control the actuator weight all the time to prevent unexpected fall of detached actuator.
4. Carefully remove the actuator from the valve.

Before installing actuator back to the valve, setting spring must be fully released again.

Leak and Pressure Test ⑪


"Danger of injury by heavy weight of pressure actuator. When dismounting the pressure actuator from the valve, control the actuator weight all the time to prevent unexpected fall of detached actuator and potential injuries due to the heavy weight!"
To prevent damages on the diaphragm pressure must be constantly and simultaneously increased at the + and - connection ① until the max testing pressure is reached.

In case of higher test pressures, remove impulse tubes at the pipelines ①.

Observe nominal pressure ② of the valve.

Max. test pressure must not exceed the plant testing pressure and must always be lower than 1.5 x PN

Non-compliance may cause damages at the actuator or valve.

Filling the System, Start-up ⑫


The return flow pressure ① must not exceed the supply flow pressure ②.

Non-compliance may cause damages at the controller ③.

1. Open shut-off devices ④ that are possibly available at the impulse tubes.
2. Slowly open valves in the system.
3. Slowly open shut-off devices ⑤ in the supply flow.
4. Slowly open shut-off devices ⑥ in the return flow.

Putting out of Operation

1. Slowly close shut-off devices ⑤ in the supply flow.
2. Slowly close shut-off devices ⑥ in the return flow.

Differential Pressure Setting ⑬

Set-point range see rating plate ①

1. Start-up of system, see section ⑫.
2. Set flow rate on a motorized valve ③ over which the differential pressure is controlled, to about 50 % ②
3. Adjustment
 - Observe pressure indicators ④.
 - Turning to the right ⑤ increases the set-point (stressing the spring)
 - Turning to the left ⑥ reduces the set-point (un-stressing the spring)
4. The set-point adjuster ⑦ may be sealed.
5. Release the not yet used pointer ⑧, move it to the set position and fix it with the screw

Dimensions ⑭

Flanges: connection dimensions acc. to DIN 2501, seal form C

DEUTSCH

Sicherheitshinweise



Um Verletzungen von Personen und Schäden am Gerät zu vermeiden, ist es absolut notwendig, dass vor Montage und Inbetriebnahme diese Anleitung sorgfältig gelesen und die Anweisungen befolgt werden.

Notwendige Montage-, Inbetriebnahme- und Wartungsarbeiten dürfen nur von qualifiziertem, geschultem und autorisiertem Personal durchgeführt werden.

Vor Montage- und Wartungsarbeiten am Regler muss das System

- drucklos,
- abgekühlt,
- entleert und
- gereinigt sein.

Die Anweisungen des Systemherstellers oder Netzbetreibers müssen befolgt werden.

Bestimmungsgemäße Verwendung

Der Regler regelt den Differenzdruck von Wasser und Wasser-Glykol-Gemischen in Heizungs-, Fernwärme- und Kühlungsanlagen.

Die technischen Daten auf den Kennzeichnungsschildern sind für die Verwendung maßgebend.

Lieferumfang ①

*) Steuerleitung AF, Zubehör

Montage

Zulässige Einbaulagen ②

- ① Medientemperaturen bis zu 150 °C: beliebige Einbaulage
- ② Medientemperaturen größer 150 °C: Einbau nur in waagerechten Rohrleitungen mit nach unten hängendem Antrieb zulässig.

Einbauort und Einbauschema ③

Einbau im Rücklauf ①

Einbau im Vorlauf ②

Einbau des Ventils ④

1. Schmutzfänger ① vor dem Regler einbauen.
2. System vor dem Einbau des Ventils spülen.
3. Durchflussrichtung ② auf dem Ventilgehäuse beachten.



Flansche ③ in der Rohrleitung müssen parallel angeordnet und Dichtflächen müssen sauber und unbeschädigt sein.

4. Ventil einbauen.
5. Schrauben über Kreuz in drei Schritten bis zum max. Drehmoment festziehen.

Einbau des Stellantriebs ⑤



Die Stellantriebsstange muss in die Ventilstange eingeschraubt werden. Die Feder am Druckantrieb ist für einen ordnungsmäßigen Einbau ab Werk voreingestellt (entspannt).

1. Entfernen Sie die Spindelschutzkappe und lösen Sie die Ventilstange, indem Sie Mutter, Unterlegscheibe und Papprohr entfernen.
2. Die Antriebsstange auf die Ventilstange ausrichten, beide Stangen verbinden und den gesamten Druckantrieb mit beiden Händen leicht im Uhrzeigersinn drehen, bis die Stangen vollständig verbunden sind (Ventilstange vollständig in die Antriebsstange eingeschraubt).
3. Lösen Sie die Überwurfmutter durch Herausziehen der Sperrfeder.
4. Die Überwurfmutter anziehen.
5. Den Druckantrieb durch Drehen gegen den Uhrzeigersinn (ca. eine halbe Umdrehung) lösen.
6. Die Stellung der Steuerleitungsverbindung zum Ventil beachten und den Stellantrieb entsprechend ausrichten.
7. Stellantrieb in Position halten und Überwurfmutter mit 100-120 Nm Drehmoment am Ventil festschrauben.

Montage der Steuerleitung ⑥

- Welche Steuerleitungen verwenden?
Das Steuerleitungsset AF (2x) ⑥ ① kann verwendet werden: Best.-Nr: **003G1391** oder folgende Rohre verwenden:

Edelstahl	Ø 10 x 0,8	DIN 17458, DIN 2391
Stahl	Ø 10 x 1	DIN 2391
Kupfer	Ø 10 x 1	DIN 1754

- Anschluss der Steuerleitungen ⑥ ② in der Anlage Einbau im Rücklauf ③ Einbau im Vorlauf ④

Anschluss am Ventil ⑦

1. Stopfen ① am Ventil entfernen.
2. Verschraubung G 1/4 ② mit Kupferdichtung eindrehen, Drehmoment 40 Nm.

– oder –

Anschluss an der Rohrleitung ⑧ ①

Kein Anschluss nach unten/oben ②, damit kein Schmutz/keine Luft in eine Steuerleitung gelangt.

1. Rohr rechtwinklig ablängen ③ und entgraten.
2. Bei Kupferrohr: Einsteckhülsen ④ beidseitig einfügen.
3. Überprüfen Sie die korrekte Position des Schneidrings ⑤.
4. Steuerleitung ⑥ bis zum Anschlag in die Verschraubung drücken.
5. Überwurfmutter ⑦ anziehen, Drehmoment 40 Nm.



Beim Einbau von Vorlagegefäßen ⑧ ⑧ bitte die Montageanleitung für das Vorlagegefäß beachten.

Wärmedämmung ⑨

Bei Medientemperaturen bis 120 °C kann der Druckantrieb isoliert werden ①.

Demontage ⑩



Gefahr
Verletzungsgefahr durch Heißwasser

Vor der Demontage das System drucklos machen oder Absperrventile an den Steuerleitungen verwenden! ①



Zur Demontage folgende Schritte durchführen: ②

1. Druckantrieb mit den Sicherheitsbändern an den festen Punkten in der Umgebung befestigen.
2. Vor dem Lösen des Stellantriebs die Überwurfmutter vollständig lösen.
3. Den Druckantrieb mit beiden Händen festhalten und durch Drehen gegen den Uhrzeigersinn (ca. 30 Umdrehungen) lösen. Beim Drehen das hohe Gewicht des Stellantriebs kontinuierlich überwachen, um ein unbeabsichtigtes Herunterfallen des abgenommenen Stellantriebs zu vermeiden.
4. Den Druckantrieb vorsichtig vom Ventil lösen.

Vor der erneuten Montage des Stellantriebs am Ventil muss die Feder wieder vollständig entspannt werden.

Dichtheits- und Druckprüfung ⑪



„Verletzungsgefahr durch das hohe Gewicht des Druckantriebs. Bei der Demontage des Druckantriebs vom Ventil muss dieser aufgrund des hohen Gewichts des Stellantriebs kontinuierlich überwacht werden, um ein unbeabsichtigtes Herunterfallen des abgenommenen Stellantriebs und mögliche Verletzungen aufgrund des hohen Gewichts zu vermeiden!“
Um Schäden an der Membran zu vermeiden, muss der Druck am + und – Anschluss ① gleichmäßig erhöht werden, bis der maximale Prüfdruck erreicht ist.

Bei höheren Prüfdrücken müssen die Steuerleitungen an den Rohrleitungen ① entfernt werden.

Nenndruck ② des Ventils beachten.

Der max. Prüfdruck darf den Prüfdruck der Anlage nicht überschreiten und muss immer kleiner sein als 1,5 x PN.

Nichtbeachtung kann zu Schäden am Stellantrieb oder Ventil führen.

Befüllung der Anlage, Inbetriebnahme ⑫



Der Rücklaufdruck ① darf den Vorlaufdruck ② nicht überschreiten.

Nichtbeachtung kann zu Schäden am Regler ③ führen.

1. Absperrarmaturen ④, die eventuell an den Steuerleitungen vorhanden sind, öffnen.
2. Ventile im System langsam öffnen.
3. Absperrarmaturen ⑤ im Vorlauf langsam öffnen.
4. Absperrarmaturen ⑥ im Rücklauf langsam öffnen.

Außerbetriebnahme

1. Absperrarmaturen ⑤ im Vorlauf langsam schließen.
2. Absperrarmaturen ⑥ im Rücklauf langsam schließen.

Einstellung Differenzdruck ⑬

Sollwertbereich siehe Typenschild ①

1. Inbetriebnahme des Systems, siehe Abschnitt ⑫.
2. Volumenstrom an einem Motorstellventil ③, über das der Differenzdruck geregelt wird, auf ca. 50 % einstellen ②
3. Einstellung
 - Druckanzeige beachten ④
 - Rechtsdrehung ⑤ erhöht den Sollwert (Feder spannen)
 - Linksdrehung ⑥ verringert den Sollwert (Feder entspannen)
4. Der Sollwertsteller ⑦ kann plombiert werden.
5. Lösen Sie den noch nicht benutzten Zeiger ⑧, bewegen Sie ihn in die eingestellte Position und fixieren Sie ihn mit der Schraube.

Abmessungen ⑭

Flansche: Anschlussabmessungen nach DIN 2501, Dichtungsform C

FRANÇAIS

Consignes de sécurité



Pour éviter qu'une personne ne se blesse et que le dispositif ne soit endommagé, il est absolument nécessaire de lire attentivement ces instructions avant le montage et la mise en service, et de les respecter.

Les travaux d'assemblage, de démarrage et de maintenance nécessaires doivent être effectués uniquement par du personnel qualifié, formé et autorisé.

Avant tout travail d'assemblage et de maintenance du régulateur, l'installation doit être :

- dépressurisée,
- refroidie,
- vidangée et
- nettoyée.

Suivre les instructions du concepteur ou de l'opérateur du système.

Conditions d'utilisation

Le régulateur est utilisé pour réguler la pression différentielle de l'eau et des mélanges d'eau glycolée pour le chauffage, le chauffage urbain et les systèmes de refroidissement.

Les données techniques sur les plaques signalétiques sont déterminantes pour l'utilisation.

Contenu de la livraison ①

*) Tube d'impulsion AF, accessoire

Montage

Positions autorisées ②

- ① températures de fluides jusqu'à 150 °C :
Installation dans n'importe quelle position.
- ② températures de fluides > 150 °C :
Installation autorisée uniquement dans les tuyauteries horizontales où l'actionneur est orienté vers le bas.

Position et schéma d'installation ③

Montage sur le retour ①
Montage sur le départ ②

Installation de la vanne ④

1. Monter le filtre ① devant la vanne
2. Rincer l'installation avant le montage de la vanne.
3. Respecter le sens de circulation ② indiqué sur le corps de la vanne.



Les brides ③ dans la tuyauterie doivent être parallèles et les surfaces d'étanchéité propres et intactes.

4. Installer la vanne.
5. Serrer les vis en 3 étapes en diagonale, jusqu'au couple de serrage maximal.

Installation de l'actionneur ⑤



La tige de l'actionneur doit être vissée sur la tige de la vanne. Le ressort de l'actionneur pressostatique est réglé en usine (relâché) pour une installation correcte.

1. Retirer la coupe de protection de la tige et libérer la tige de la vanne en enlevant l'écrou, la rondelle et le tube en carton.
2. Aligner la tige de l'actionneur avec la tige de la vanne. Connecter les deux tiges et tourner doucement l'intégralité de l'actionneur pressostatique dans le sens des aiguilles d'une montre à deux mains, jusqu'à ce que les tiges soient complètement connectées (tige entièrement vissée dans la tige de l'actionneur).
3. Libérer l'écrou en tirant sur le ressort de blocage pour le retirer.
4. Serrer l'écrou.
5. Relâcher l'actionneur pressostatique en le tournant dans le sens inverse des aiguilles d'une montre d'environ un demi-tour.
6. Observer la position du raccord des tubes d'impulsion à la vanne et aligner l'actionneur en conséquence.

7. Maintenir l'actionneur dans la position et serrer l'écrou à la vanne selon un couple de serrage de 100 - 120 Nm.

Montage du tube d'impulsion ⑥

- Quels tubes d'impulsion utiliser ?
L'ensemble de tubes d'impulsion AF (2x) ⑥ ① peut être utilisé : Référence : **003G1391**
ou les tubes suivants peuvent être utilisés :

Acier inoxydable	Ø 10 x 0,8	DIN 17458, DIN 2391
Acier	Ø 10 x 1	DIN 2391
Cuivre	Ø 10 x 1	DIN 1754

- Raccordement des tubes d'impulsion ⑥ ② à l'installation
Installation sur le retour ③
Installation sur l'aller ④

Raccordement à la vanne ⑦

1. Retirer le bouchon ① à la vanne.
2. Visser le raccord fileté G 1/4 ② avec joint en cuivre, couple 40 Nm.

- ou -

Raccordement à la tuyauterie ⑧ ①

Aucun raccordement vers le bas/le haut ②, pourrait faire pénétrer de l'air/de la saleté dans le tube d'impulsion.

1. Couper le tube en sections rectangulaires ③ et ébarber.
2. Pour les tuyaux en cuivre : insérer les douilles ④ de chaque côté.
3. Vérifier le bon positionnement de l'olive ⑤.
4. Enfoncer le tube d'impulsion ⑥ dans le raccord fileté jusqu'à la butée.
5. Serrer l'écrou ⑦ Couple de serrage 40 Nm.



Lors de l'installation des pots de condensation ⑧ ①, respecter les instructions d'installation des pots de condensation.

Isolation ⑨

Pour des températures du fluide jusqu'à 120 °C, l'actionneur pressostatique peut être isolé ①.

Démontage ⑩



Danger
Risque de brûlure par l'eau chaude

Avant le démontage, dépressuriser le système ou utiliser des vannes d'arrêt sur les tubes d'impulsion ! ①



Pour le démontage, procéder comme suit : ②

1. Fixer l'actionneur pressostatique avec les bandes de sécurité aux points fixes à proximité.
2. Avant de libérer l'actionneur, desserrer complètement l'écrou.
3. Maintenir l'actionneur de pression avec les deux mains et le relâcher en le tournant d'environ 30 tours dans le sens inverse des aiguilles d'une montre. Pendant la rotation, contrôler en permanence le poids de l'actionneur pour éviter sa chute inattendue une fois détaché.
4. Retirer avec précaution l'actionneur de la vanne.

Avant de réinstaller l'actionneur sur la vanne, le ressort de réglage doit être complètement relâché.

Test d'étanchéité et de pression ⑪



Risque de blessure en raison du poids élevé de l'actionneur pressostatique. Lors du démontage de l'actionneur pressostatique, contrôler en permanence le poids de l'actionneur pour éviter sa chute inattendue une fois détaché et toute blessure due à son poids élevé ! Pour prévenir tout dommage au diaphragme, la pression doit être augmentée de manière constante et simultanée au raccord + et - ① jusqu'à ce que la pression de test maximale soit atteinte.

Lorsque les pressions d'essai sont supérieures, retirer les tubes d'impulsion des conduites ①.

Respecter la pression nominale ② de la vanne.

La pression de test maximale ne doit pas dépasser la pression de test de la centrale et doit toujours être inférieure à 1,5 x PN.

Le non-respect de cette consigne peut endommager l'actionneur ou la vanne.

Remplissage du système et démarrage ⑫



La pression du retour ① ne doit pas dépasser la pression de l'aller ②.

Le non-respect de cette consigne peut endommager le régulateur ③.

1. Ouvrir les organes d'arrêt ④ disponibles sur les tubes d'impulsion.
2. Ouvrir lentement les vannes de régulation du réseau.
3. Ouvrir lentement les organes d'arrêt ⑤ sur l'aller.
4. Ouvrir lentement les organes d'arrêt ⑥ sur le retour.

Mise à l'arrêt

1. Fermer lentement les organes d'arrêt ⑤ sur l'aller.
2. Fermer lentement les organes d'arrêt ⑥ sur le retour.

Réglage de la pression différentielle ⑬

Plage de consigne, voir plaque signalétique ①

1. Démarrage du système, voir section ⑫.
2. Régler le débit d'une vanne motorisée ③, où la pression différentielle est régulée, sur 50 % environ ②.
3. Réglage
 - Observer les indicateurs de pression ④.
 - Effectuer une rotation vers la droite ⑤ pour augmenter la valeur de consigne (tension du ressort).
 - Effectuer une rotation vers la gauche ⑥ pour diminuer la valeur de consigne (relâchement du ressort).
4. La molette de consigne ⑦ peut être scellée.
5. Libérer l'index pas encore utilisé ⑧, le déplacer dans la position définie et le fixer à l'aide de la vis.

Dimensions ⑭

Brides : dimensions de raccordement selon la norme DIN 2501, étanchéité forme C

ITALIANO
Note per la sicurezza


Prima dell'assemblaggio e della messa in servizio, è assolutamente necessario osservare le istruzioni per evitare infortuni al personale e danni ai dispositivi.

Assemblaggio, avvio e attività di manutenzione devono essere eseguiti solo da personale autorizzato, addestrato e qualificato.

Prima degli interventi di assemblaggio e manutenzione sul regolatore, l'impianto deve essere:

- depressurizzato,
- raffreddato,
- spurgato e
- pulito.

Seguire sempre le istruzioni del costruttore o del gestore dell'impianto.

Descrizione del prodotto

Il regolatore è utilizzato per controllare la pressione differenziale di acqua e miscela acqua glicole per impianti di riscaldamento, teleriscaldamento e raffrescamento.

I dati tecnici riportati sulla targhetta ne determinano l'uso.

Ambito della fornitura ①

*) Tubo di impulso AF, accessorio

Assemblaggio
Posizioni di montaggio consentite ②

- ① temperature del mezzo fino a 150 °C:
Installabile in qualsiasi posizione.
- ② temperature del mezzo > 150 °C:
L'installazione è consentita solo in tubazioni orizzontali con l'attuatore orientato verso il basso.

Configurazione e schema di installazione ③

Montaggio sul ritorno ①
Montaggio in mandata ②

Installazione della valvola ④

1. Installare il filtro ① prima del regolatore.
2. Risciacquare l'impianto prima di installare la valvola.
3. Osservare la direzione del flusso ② sul corpo valvola.



Le flange ③ nella tubazione devono essere in posizione parallela e le superfici di tenuta devono essere pulite e non danneggiate.

4. Installare la valvola.
5. Serrare le viti a sequenza incrociata in tre passaggi, fino a raggiungere il massimo serraggio.

Installazione dell'attuatore ⑤


Lo stelo dell'attuatore deve essere avvitato nello stelo della valvola. La molla sull'attuatore pressostatico è regolata in fabbrica (rilasciata) per una corretta installazione.

1. Rimuovere il cappuccio di protezione dell'alberino e sbloccare lo stelo della valvola rimuovendo il dado, la rondella e il tubo di cartone.
2. Allineare lo stelo dell'attuatore allo stelo della valvola, collegare entrambi gli steli e ruotare delicatamente con entrambe le mani tutto l'attuatore di pressione in senso orario finché gli steli non sono completamente collegati (lo stelo della valvola è completamente avvitato sullo stelo dell'attuatore).
3. Allentare il dado di unione estraendo la molla di bloccaggio.
4. Serrare il dado di unione.
5. Allentare l'attuatore di pressione ruotandolo in senso antiorario di circa mezzo giro.
6. Osservare la posizione dell'attacco dei tubi di impulso alla valvola e allineare l'attuatore di conseguenza.
7. Tenere fermo l'attuatore in posizione e serrare il dado di unione sulla valvola con una coppia di 100-120 Nm.

Montaggio del tubo di impulso ⑥

- Quali tubi di impulso utilizzare?
Il set del tubo di impulso AF (2x) ⑥① può essere utilizzato: N. Ordine: **003G1391**
in alternativa, è possibile utilizzare i seguenti tubi:

Acciaio inossidabile	Ø 10 x 0,8	DIN 17458, DIN 2391
Acciaio	Ø 10 x 1	DIN 2391
Rame	Ø 10 x 1	DIN 1754

- Connessione dei tubi di impulso ⑥②
nell'impianto
Installazione nella portata di ritorno ③
Installazione nella portata di mandata ④

Connessione alla valvola ⑦

1. Rimuovere la spina ① dalla valvola.
2. Avvitare il giunto filettato G 1/4 ② con la guarnizione in rame a una coppia di 40 Nm.

- oppure -

Connessione alla tubazione ⑧①

Nessuna connessione verso il basso/verso l'alto ②, che potrebbe

causare la presenza di sporco/aria nel tubo di impulso.

1. Tagliare il tubo in sezioni rettangolari ③ e rimuovere le sbavature.
2. Per tubo di rame:
inserire le prese ④ su entrambi i lati.
3. Verificare il corretto posizionamento dell'ogiva ⑤.
4. Spingere il tubo di impulso ⑥ all'interno del giunto filettato fino al punto di arresto.
5. Serrare il dado di unione ⑦ a una coppia di 40 Nm.



Per l'installazione dei barilotti di separazione ⑧⑧, fare riferimento alle relative istruzioni di installazione.

Coibentazione ⑨

Per una temperatura del mezzo fino a 120 °C, l'attuatore pressostatico può essere coibentato ①.

Smontaggio ⑩


Pericolo
Pericolo di lesioni causate da acqua calda

Prima di smontarlo, depressurizzare l'impianto o utilizzare le valvole di intercettazione sui tubi di impulso! ①

Eeguire le seguenti operazioni di smontaggio: ②

1. Fissare l'attuatore pressostatico con le fasce di sicurezza ai punti fissi nell'ambiente circostante.
2. Prima di smontare l'attuatore, allentare completamente il dado di unione.
3. Reggere l'attuatore di pressione con entrambe le mani e rilasciarlo ruotandolo in senso antiorario di ~30 giri. Durante la rotazione, controllare sempre il peso dell'attuatore per evitare cadute impreviste dell'attuatore staccato.
4. Rimuovere con cautela l'attuatore dalla valvola.

Prima di rimontare l'attuatore sulla valvola, la molla di regolazione deve essere rilasciata completamente.

Test di tenuta e pressione ⑪


*"Pericolo di lesioni a causa del peso elevato dell'attuatore pressostatico. Quando si smonta l'attuatore pressostatico dalla valvola, controllare sempre il peso dell'attuatore per evitare cadute impreviste dell'attuatore staccato e potenziali lesioni dovute al peso elevato".
Per evitare danni alla membrana, la pressione deve essere aumentata in maniera costante e simultanea alle connessioni + e - ① finché non viene raggiunta la pressione di prova massima.*

In caso di pressioni di prova più elevate, rimuovere i tubi di impulso dalle tubazioni ①.

Osservare la pressione nominale ② della valvola.

La pressione di prova massima non deve superare la pressione di prova dell'impianto e deve essere in ogni caso inferiore a 1,5 x PN.

Il mancato rispetto di queste istruzioni potrebbe causare danni all'attuatore o alla valvola.

Riempimento del sistema e avvio ⑫


La pressione della portata di ritorno ① non deve superare la pressione della portata di mandata ②.

Il mancato rispetto di queste istruzioni potrebbe causare danni al regolatore ③.

1. Aprire i dispositivi di intercettazione ④ eventualmente disponibili sui tubi di impulso.
2. Aprire lentamente le valvole dell'impianto.
3. Aprire lentamente i dispositivi di intercettazione ⑤ nella portata di mandata.
4. Aprire lentamente i dispositivi di intercettazione ⑥ nella portata di ritorno.

Messa fuori servizio

1. Chiudere lentamente i dispositivi di intercettazione ⑤ nella portata di mandata.
2. Chiudere lentamente i dispositivi di intercettazione ⑥ nella portata di ritorno.

Impostazione della pressione differenziale ⑬

Intervallo valore, vedere targhetta ①

1. Sistema di avvio, vedere la sezione ⑫.
2. Impostare la portata su una valvola motorizzata ③ sulla quale la pressione differenziale viene controllata a circa il 50 % ②
3. Regolazione
 - Osservare gli indicatori di pressione ④
 - Ruotando verso destra ⑤ il valore aumenta (sottoponendo la molla a sollecitazione)
 - Ruotando verso sinistra ⑥ il valore diminuisce (liberando la molla dalla sollecitazione)
4. La manopola di regolazione ⑦ può essere sigillata.
5. Sganciare il puntatore non ancora utilizzato ⑧, spostarlo nella posizione impostata e fissarlo con la vite.

Dimensioni ⑭

Flange: dimensioni della connessione in base a DIN 2501, forma guarnizione C

POLISH
Warunki bezpieczeństwa


Aby nie dopuścić do zranienia osób oraz uszkodzenia urządzeń należy przed montażem i uruchomieniem urządzenia bezwzględnie zapoznać się z niniejszymi instrukcjami i przestrzegać zawartych w nich zaleceń.

Montaż, rozruch i czynności serwisowe mogą być dokonywane wyłącznie przez wykwalifikowany i uprawniony personel.

Przed montażem i czynnościami serwisowymi należy koniecznie:

- zrzucić ciśnienie z układu,
- układ ochłodzić,
- opróżnić
- i wyczyścić.

Należy stosować się do instrukcji producenta i/lub operatora układu.

Zastosowanie

Regulator jest stosowany do regulacji różnicy ciśnień dla wody i roztworów wody z glikolem w układach ciepłowniczych oraz instalacjach ogrzewania i chłodzenia.

Dane techniczne na tabliczkach znamionowych decydują o zakresie zastosowań.

Zakres dostawy 1

*) Zestaw AF rurki impulsowej, akcesoria

Montaż
Dopuszczalne pozycje montażu 2

- 1 temperatura czynnika do 150°C:
Można instalować w dowolnej pozycji.
- 2 temperatura czynnika > 150°C:
można instalować tylko na rurociągu poziomym z siłownikiem skierowanym w dół.

Miejsce i schemat montażu 3

Montaż na rurociągu powrotnym 1

Montaż na rurociągu zasilającym 2

Instalacja zaworu 4

1. Przed regulatorem zainstalować filtr 1.
2. Przed zainstalowaniem zaworu wypłukać instalację.
3. Sprawdzić zgodność kierunku przepływu 2 ze wskaźnikiem na korpusie zaworu.



Kolnierze 3 na rurociągu muszą być równoległe, a powierzchnie pod uszczelki czyste i bez uszkodzeń.

4. Zamontować zawór.
5. Dokręcać przeciwnie do kierunku obrotów w 3 krokach do osiągnięcia maksymalnego momentu obrotowego.

Instalacja siłownika 5


Trzpień siłownika musi być wkręcony w trzpień zaworu. Sprężyna na siłowniku ciśnieniowym jest fabrycznie wyregulowana (zwolniona) dla prawidłowego montażu.

1. Zdjąć osłonę oraz zwolnić trzpień zaworu, usuwając nakrętkę, podkładkę oraz tekturową tuleję.
2. Zrównać trzpień siłownika z trzpieniem zaworu, połączyć oba trzpienie i delikatnie obrócić obiema rękami cały siłownik ciśnieniowy zgodnie z ruchem wskazówek zegara, aż trzpienie zostaną całkowicie połączone (trzpień zaworu zostanie całkowicie wkręcony w trzpień siłownika).
3. Zwolnić nakrętkę łączącą, wyciągając sprężynę blokującą.
4. Dokręcić nakrętkę łączącą.
5. Połuźnić siłownik ciśnieniowy, przekręcając go o około pół obrotu w kierunku przeciwnym do ruchu wskazówek zegara.
6. Zwrócić uwagę na położenie połączeń rurek impulsowych do zaworu i odpowiednio spasować siłownik.
7. Przytrzymać siłownik na miejscu i dokręcić nakrętkę łączącą do zaworu z momentem 100-120 Nm.

Montaż rurki impulsowej 6

- Jakie rurki impulsowe zastosować?
Można użyć zestawu AF rurki impulsowej (2x) 6 1; nr katalogowy: 003G1391 lub użyć następujących rurek:

Stal nierdzewna	Ø 10x0,8	DIN 17458, DIN 2391
Stal	Ø 10x1	DIN 2391
Miedź	Ø 10x1	DIN 1754

- Podłączenie rurek impulsowych 6 2 w układzie Instalacja na przepływie powrotnym 3 Instalacja na przepływie zasilającym 4

Podłączenie do zaworu 7

1. Wykręcić zaślepkę 1 z zaworu.
2. Wkręcić złącze gwintowane G1/4 2 z uszczelką miedzianą z momentem 40 Nm.

— lub —

Podłączenie do rurociągu 8 1

Nie podłączać w pozycji w górę/w dół 2 może to powodować dostawanie się zanieczyszczeń/ powietrza do rurki impulsowej.

1. Uciąć rurkę pod kątem prostym 3 i wygładzić krawędzie.
2. W przypadku rur miedzianych: wstawić tuleje zaciskowe 4 na obu końcach.
3. Sprawdzić poprawność położenia pierścienia zaciskującego 5.
4. Wcisnąć do oporu rurkę impulsową 6 w złącze gwintowane.
5. Dokręcić nakrętkę łączącą 7 z momentem 40 Nm.



Podczas montażu naczyń kondensacyjnych 8 8 postępować zgodnie z instrukcjami montażu tych urządzeń.

Isolacja 9

Dla temperatur czynnika do 120°C siłownik ciśnieniowy może być zaizolowany 1.

Demontaż 10


Uwaga!
Niebezpieczeństwo poparzenia gorącą wodą!

Przed demontażem zrzucić ciśnienie z układu lub użyć zaworów odcinających na rurociągach impulsowych! 1

Demontaż należy przeprowadzić w następujących krokach: 2

1. Zamocować siłownik ciśnieniowy taśmami zabezpieczającymi do stałych punktów w otoczeniu.
2. Przed zwolnieniem siłownika należy całkowicie zwolnić nakrętkę łączącą.
3. Przytrzymać siłownik ciśnieniowy obiema rękami oraz zwolnić go, obracając w lewo ~30 obrotów. Podczas obracania przez cały czas kontrolować ciężar siłownika, aby zapobiec jego nieoczekiwanemu upadkowi.
4. Ostrożnie wyjąć siłownik z zaworu.

Przed ponowną instalacją siłownika na zaworze należy ponownie całkowicie zwolnić sprężynę nastawczą.

Próba szczelności oraz ciśnienia 11


„Niebezpieczeństwo obrażeń ciała na skutek ciężaru siłownika ciśnieniowego. Podczas demontażu siłownika ciśnieniowego z zaworu należy cały czas uważać, aby nie dopuścić do jego upadku oraz obrażeń spowodowanym jego dużym ciężarem!”
Aby zapobiec uszkodzeniom membrany, ciśnienie musi jednocześnie i równocześnie wzrastać na połączeniach + i - 1 do czasu osiągnięcia maksymalnego ciśnienia próbnego.

W przypadku wyższych ciśnień próbnych należy usunąć rurki impulsowe z rurociągów 1.

Zwrócić uwagę na ciśnienie nominalne zaworu 2.

Maksymalne ciśnienie próbne nie może przekroczyć ciśnienia w sieci i musi być zawsze niższe niż 1,5 x PN.

Niezastosowanie się do powyższego może spowodować uszkodzenie siłownika lub zaworu.

Napełnienie układu, rozruch 12


Ciśnienie na przepływie powrotnym 1 nie może przekraczać ciśnienia na przepływie zasilającym 2.

Nieprzestrzeganie tego zalecenia może spowodować uszkodzenie regulatora 3.

1. Powoli otworzyć armaturę odcinającą 4, jeżeli jest zamontowana na rurociągach impulsowych.
2. Powoli otwierać zawory w układzie.
3. Powoli otworzyć armaturę odcinającą 5 na rurociągu zasilającym.
4. Powoli otworzyć armaturę odcinającą 6 na rurociągu powrotnym.

Wyłączenie z działania

1. Powoli zamknąć armaturę odcinającą 5 na rurociągu zasilającym.
2. Powoli zamknąć armaturę odcinającą 6 na rurociągu powrotnym.

Nastawa różnicy ciśnień 13

Zakres wartości zadanych jest podany na tabliczce znamionowej 1

1. Przeprowadzić rozruch układu, patrz sekcja 12.
2. Przy pomocy zaworu z siłownikiem 3, dla którego jest regulowana różnica ciśnień, ustawić przepływ na ok. 50 % 2.
3. Nastawy regulacji
 - Obserwować wskazania manometru 4
 - Obracanie w prawo 5 zwiększa wartość nastawy (ściskanie sprężyny)
 - Obracanie w lewo 6 zmniejsza wartość nastawy (luzowanie sprężyny)
4. Śruba regulacyjna 7 może zostać zaplombowana.
5. Połuzować jeszcze nieużywany wskaźnik 8, przesunąć go do pozycji nastawy i zamocować za pomocą śruby.

Wymiary 14

Kolnierze: wymiary połączeń zgodne z normą DIN 2501, forma uszczelki C

РУССКИЙ
Инструкция по безопасности


Во избежание травмирования людей и повреждения оборудования перед началом работ по монтажу и вводу в эксплуатацию следует изучить и соблюдать настоящую инструкцию.

Монтаж, наладку и техническое обслуживание оборудования может выполнять только квалифицированный персонал, имеющий допуск к таким работам.

Перед началом работ по монтажу и обслуживанию регулятора необходимо произвести следующие действия с трубопроводной системой:

- сбросить давление;
- охладить;
- опорожнить и
- прочистить.

Следуйте инструкциям производителя или оператора системы.

Область применения

Регулятор используется для поддержания перепада давления или значения давления воды и водного раствора гликоля в системах централизованного теплоснабжения и охлаждения.

Условия применения определяются техническими характеристиками, указанными на шильдике.

Объем поставки ①

*) Импульсная трубка АФ, дополнительная принадлежность

Монтаж
Допустимые монтажные положения ②

- ① температура среды до 150 °С: регулятор может устанавливаться в любом положении.
- ② температура среды выше 150 °С: установка регулятора разрешается только на горизонтальном трубопроводе регулирующим элементом вниз.

Место и схема установки ③

Монтаж на обратном трубопроводе ①
Монтаж на подающем трубопроводе ②

Установка клапана ④

1. Установите сетчатый фильтр ① до регулятора.
2. Промойте систему перед установкой клапана.
3. Проверьте направление потока ② на корпусе клапана.



Фланцы ③ на трубопроводе должны быть установлены параллельно, и их уплотняемые поверхности должны быть чистыми и без повреждений.

4. Установите клапан.
5. Затяните винты крестообразно в 3 этапа до достижения максимального момента затяжки.

Установка регулирующего блока ⑤


Шток привода должен ввинчиваться в шток клапана. Пружина регулирующего блока поставляется с завода в полностью отпущенном состоянии.

1. Снимите защитную крышку штока и освободите шток клапана, сняв гайку, шайбу и картонную трубку.
2. Совместите шток регулирующего блока со штоком клапана, соедините оба штока и осторожно поверните весь узел регулятора давления по часовой стрелке обеими руками до тех пор, пока штоки не будут полностью подключены (шток клапана должен быть полностью ввинчен в шток блока).
3. Ослабьте соединительную гайку, вынув стопорную пружину.
4. Затяните соединительную гайку.
5. Ослабьте регулятор давления, повернув его против часовой стрелки примерно на пол-оборота.

6. Определите положение соединения импульсных трубок с клапаном и выровняйте регулирующий блок соответствующим образом.
7. Зафиксируйте регулирующий блок в этом положении и затяните соединительную гайку на клапане моментом затяжки 100–120 Н·м.

Монтаж импульсной трубки ⑥

- Какие импульсные трубки использовать? Можно использовать комплект импульсной трубки АФ (2х) ⑥①, номер для заказа: 003G1391 или следующие трубки:

Нержавеющая сталь	Ø 10x0,8	DIN 17458, DIN 2391
Сталь	Ø 10x1	DIN 2391
Медь	Ø 10x1	DIN 1754

- Подсоединение импульсных трубок ⑥② к системе
Установка в обратном трубопроводе ③
Установка в подающем трубопроводе ④

Соединение с клапаном ⑦

1. Выньте заглушку ① из клапана.
2. Вверните резьбовое соединение G¼ ② с медным уплотнением моментом затяжки 40 Н·м.

– или –

Подсоединение к трубопроводу ⑧①

- Соединения не должны быть обращены вверх или вниз ②, в противном случае это может привести к попаданию грязи/воздуха в импульсную трубку.
1. Разрежьте трубу в прямоугольном сечении ③ и зачистите заусенцы.
 2. При использовании медных трубок: вставьте уплотнительную втулку ④ с обеих сторон.
 3. Проверьте, правильно ли установлено врезное кольцо ⑤.
 4. Вставьте импульсную трубку ⑥ в резьбовой фитинг до упора.
 5. Затяните соединительную гайку ⑦ моментом затяжки 40 Н·м.



При установке охладителей ⑧⑧ соблюдайте соответствующие инструкции.

Изоляция ⑨

При температурах среды до 120 °С регулятор давления может быть теплоизолирован ①.

Демонтаж ⑩


Опасно
Опасность получения травмы из-за горячей воды!

Перед демонтажом сбросьте давление в системе или используйте отсечные клапаны на импульсных трубках! ①


Для демонтажа выполните следующие действия: ②

1. Прикрепите регулирующий блок с помощью предохранительных лент к фиксированным точкам во внешнем окружении.
2. Прежде чем снять регулирующий блок, полностью освободите соединительную гайку.
3. Удерживая регулирующий блок обеими руками, освободите его, повернув против часовой стрелки на ~30 оборотов. Во время поворачивания постоянно контролируйте блок, чтобы предотвратить его неожиданное падение при отсоединении.
4. Осторожно снимите регулирующий блок с клапана.

Перед установкой регулирующего блока обратно на клапан необходимо снова полностью отпустить регулировочную пружину.

Испытание на прочность и герметичность ⑪


«Опасность получения травмы вследствие падения тяжелого регулирующего блока с клапана постоянно контролируйте блок, чтобы предотвратить неожиданное падение отсоединенного блока и возможные травмы вследствие его большого веса!»
Для предотвращения поврежденной диафрагмы давление в соединениях + и - ① должно непрерывно и одновременно увеличиваться до тех пор, пока не будет достигнуто максимальное испытательное давление.

При более высоких уровнях испытательного давления удалите импульсные трубки с трубопроводов ①.

Определите номинальное давление ② клапана.

Максимальное испытательное давление не должно превышать испытательное давление установки и должно всегда быть ниже 1,5 × PN.

Несоблюдение этого требования может привести к повреждению регулирующего блока или клапана.

Заполнение системы и ввод в эксплуатацию ⑫


Давление в обратном трубопроводе ① не должно превышать давление в подающем трубопроводе ②.

Несоблюдение указаний может привести к повреждению регулятора ③.

1. Откройте запорные устройства ④, которые могут быть установлены в импульсных трубках.
2. Медленно откройте клапаны системы.
3. Медленно откройте запорные устройства ⑤ в подающем трубопроводе.
4. Медленно откройте запорные устройства ⑥ в обратном трубопроводе.

Вывод из эксплуатации

1. Медленно закройте запорные устройства ⑤ в подающем трубопроводе.
2. Медленно закройте запорные устройства ⑥ в обратном трубопроводе.

Настройка перепада давления ⑬

Диапазон давлений см. на шильдике ①

1. Сведения о запуске системы см. в разделе ⑫.
2. Установите расход через электроприводной клапан, ③ с помощью которого регулируется перепад давления, на уровне примерно 50% ⑫.
3. Настройка
 - Снимите показания манометров ④.
 - Поворот вправо ⑤ приводит к увеличению значения уставки (пружина сжимается).
 - Поворот влево ⑥ приводит к уменьшению значения уставки (пружина разжимается).
4. Настроечная гайка ⑦ может быть опломбирована.
5. Ослабьте неиспользованный указатель ⑧, переместите его в заданное положение и зафиксируйте винтом.

Размеры ⑭

Фланцы: размеры соединения согласно DIN 2501, форма уплотнения С

中文

安全注意事项



为避免人员受伤和设备损坏，在安装和调试前请务必仔细阅读并遵守本说明。

安装、启动、维护必须由专业人员进行。

在安装和维护控制器之前，系统必须先进行：

- 卸压
- 冷却
- 排空
- 清洁。

请遵循系统安装商或系统操作员的指示。

本产品的使用场合

该控制器用于供热、区域能源、制冷等系统中的差压控制，介质可以为水和水-乙二醇溶液等。

产品适用性参考标签铭牌上的技术参数。

交付范围 ①

*) 脉冲管 AF, 配件

组装

允许安装位置 ②

① 最高介质温度 150 °C:
可安装在任何位置。

② 介质温度 > 150 °C:
仅能在水平管道上安装，且驱动器必须向下。

安装位置和安装方案 ③

回水安装 ①

供水安装 ②

阀门安装 ④

1. 在控制器入口管道上安装过滤器 ①。
2. 在安装阀门前清洗管道。
3. 注意阀体上的流向 ②。



焊在管道上与之配对的法兰 ③ 必须保证平行，且密封面必须清洁和无损伤。

4. 安装阀门。

5. 分三轮将所有螺栓拧紧至最大扭矩。

驱动器安装 ⑤



驱动器驱动杆必须拧入阀门驱动杆中。压差驱动器上的弹簧在出厂时设置在最松位置，以确保安装正确。

1. 取下阀杆防护罩，然后拆下螺母、垫圈与硬纸管，将阀杆取下。
2. 将驱动器驱动杆与阀门驱动杆对齐，连接两个驱动杆，用双手顺时针轻轻旋转整个驱动

器，直到驱动杆完全连接（阀门驱动杆完全拧入驱动器驱动杆中）。

3. 调整设定螺母，放松控制弹簧。
4. 拧紧连接螺母。
5. 逆时针旋转驱动器大约半圈，将其松开。
6. 观察阀门的脉冲管连接位置，并相应地与驱动器对齐。
7. 将驱动器保持固定，使用 100-120 Nm 的力矩将连接螺母紧固到阀门上。

脉冲管安装 ⑥

- 要使用哪些脉冲管？
可使用脉冲管组 AF (2×) ⑥ ①：
订货号：003G1391
或使用以下管道：

不锈钢	Ø 10×0.8	DIN 17458, DIN 2391
钢	Ø 10×1	DIN 2391
铜	Ø 10×1	DIN 1754

- 系统中脉冲管的连接 ⑥ ②

回水管道中的安装 ③

供水管道中的安装 ④

与阀门的连接 ⑦

1. 取下阀门上的丝堵 ①。
2. 使用铜密封件，40 Nm 的力矩拧入 G 1/4 丝扣接头 ②。

- 或 -

与管道的连接 ⑧ ①

不允许在管道顶部/底部位置连接 ②，可能会将杂质/空气带入脉冲管。

1. 以绝对径向方向切割管道 ③ 并清除毛刺。
2. 对于铜管：
在两侧插入插槽 ④。
3. 检查锁定环 ⑤ 的位置是否正确。
4. 将脉冲管 ⑥ 按入丝扣接头到位。
5. 以 40 Nm 的力矩拧紧连接螺母 ⑦。



安装缓冲罐 ⑧ ③ 时，请查看缓冲罐的安装说明。

保温 ⑨

对于不超过 120 °C 的介质温度，可以对压力驱动器进行保温 ①。

拆卸 ⑩



注意危险
当心热水烫伤

拆卸之前对系统进行泄压，或在脉冲管上安装关断阀！①



按照下列步骤进行拆卸：②

1. 使用固定带将压差驱动器固定至周围固定点。
2. 松开驱动器之前，将连接螺母完全松开。

3. 用双手握住压力驱动器，然后转动大约 30 圈将其松开。转动时，始终控制驱动器的重量，以防拆下的驱动器意外坠落。
4. 将驱动器从阀门上小心取下。

在将驱动器重新安装至阀门之前，必须将设定弹簧完全松开。

泄漏和压力测试 ⑪



“压差驱动器重量大，有可能造成伤害。在将压差驱动器从阀门上拆下时，必须托稳，防止磕坏或对人员产生伤害；

系统试压时，为了防止膜片损坏，膜盒上下方压力 ① 必须同时稳定提高，直至达到最大测试压力。

如果测试压力较高，请先拆除阀门上的脉冲管 ①。

观察阀门的公称压力 ②。

最大测试压力不得超过工厂测试压力，务必小于 1.5 × PN

违规有可能导致驱动器或阀门发生损坏。

给系统注水，启动 ⑫



低压侧压力 ① 不得超过高压侧压力 ②。

违规有可能导致控制器发生损坏 ③。

1. 打开脉冲管上的关断装置 ④ (如果有)。
2. 慢慢打开系统中的阀门。
3. 慢慢打开供水管道上的关断装置 ⑤。
4. 慢慢打开回水管道上的关断装置 ⑥。

停止运行

1. 慢慢关闭供水管道上的关断装置 ⑤。
2. 慢慢关闭回水管道上的关断装置 ⑥。

压差设定 ⑬

有关设定点范围，请参见铭牌 ①

1. 有关系统的启动，参见第 ⑫ 部分。
2. 进行受控电调阀 ③ 前后压差值设置，阀权度控制在约 50 % ②
3. 调节
 - 观察压力表 ④
 - 右旋转 ⑤ 提高设定点 (增加弹簧压力)
 - 向左旋转 ⑥ 降低设定点 (释放弹簧压力)
4. 设定点调节器 ⑦ 可以加铅封。
5. 松开尚未使用的指示器 ⑧，将其移至设定的位置，并用螺丝固定。

尺寸 ⑭

阀门 连接尺寸遵循 DIN 2501 标准，密封形式 C



Danfoss A/S

Climate Solutions • danfoss.com • +45 7488 2222

Any information, including, but not limited to information on selection of product, its application or use, product design, weight, dimensions, capacity or any other technical data in product manuals, catalogues descriptions, advertisements, etc. and whether made available in writing, orally, electronically, online or via download, shall be considered informative, and is only binding if and to the extent, explicit reference is made in a quotation or order confirmation. Danfoss cannot accept any responsibility for possible errors in catalogues, brochures, videos and other material. Danfoss reserves the right to alter its products without notice. This also applies to products ordered but not delivered provided that such alterations can be made without changes to form, fit or function of the product.

All trademarks in this material are property of Danfoss A/S or Danfoss group companies. Danfoss and the Danfoss logo are trademarks of Danfoss A/S. All rights reserved.