

**Wannen-Einhandbatterie für Wannenrand- bzw. Fliesenrandmontage - Platin**

MEM

29 300 670



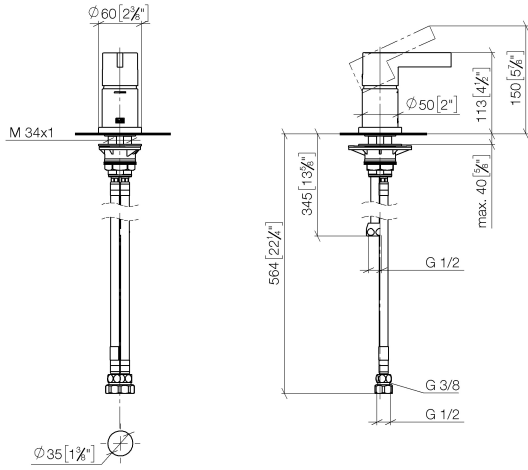
- Rosette 60 x 60 mm
- Bohrungsdurchmesser 35 mm
- Durchfluss max. 35,7 l/min bei 3 bar Fließdruck

Passt zu: MEM, CL.1, IMO, CYO

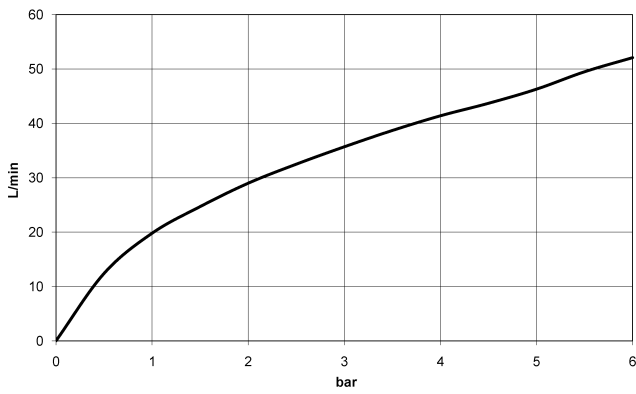
|  |                                 |               |
|--|---------------------------------|---------------|
|    | Platin                          | 29 300 670-08 |
|    | Chrom                           | 29 300 670-00 |
|    | Platin gebürstet                | 29 300 670-06 |
|    | Dark Chrome                     | 29 300 670-19 |
|    | Light Gold gebürstet            | 29 300 670-27 |
|    | Messing gebürstet (23kt Gold)   | 29 300 670-28 |
|    | Schwarz matt                    | 29 300 670-33 |
|    | Champagne gebürstet (22kt Gold) | 29 300 670-46 |
|    | Champagne (22kt Gold)           | 29 300 670-47 |
|   | Chrom gebürstet                 | 29 300 670-93 |
|  | Dark Platinum gebürstet         | 29 300 670-99 |

29 300 670

mm [inches]



Durchflussdiagramm



Codes & Standards

ASME A112.18.1

cUPC

DIN 4109

ISO 3822

Scottish Water  
Byelaws

UK Water Supply  
Regulations

Ü-Zeichen



## Wannen-Einhandbatterie für Wannenrand- bzw. Fliesenrandmontage - Platin

---

MEM

29 300 670

### Zertifikate

---

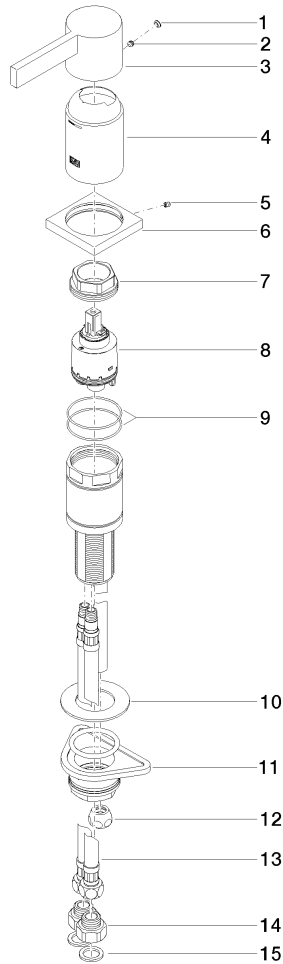
WRAS\_2004

IAPMO\_4976

LGA\_29

29 300 670

Ersatzteile für die  
anderen  
Oberflächenvarianten  
finden Sie hier:  
Chrom





## Wannen-Einhandbatterie für Wannenrand- bzw. Fliesenrandmontage - Platin

MEM

29 300 670

### Ersatzteilstückliste

| Nr. | Artikelnummer      | Benennung                       | Verbaumenge | Lieferzeit |
|-----|--------------------|---------------------------------|-------------|------------|
|     | 90 31 20 087 00-08 | Abdeckung Ø 7 x 2,1 mm - Platin | 19          | 40         |