



## Sanpress-Übergangsstück mit SC-Contur

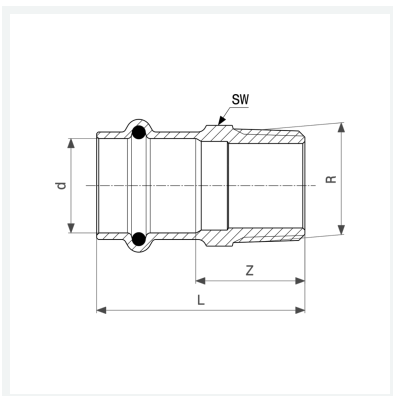
- Pressanschluss, R-Gewinde

### Ausstattung

Dichtelement EPDM, Mehrkant

**Modell 2211**

**Artikel 297 978**



## Eigenschaften

VdS-Zulassung	VdS	✓
Rohraußendurchmesser	d	28
Außengewinde kegelig	R	1¼
Z-Maß	Z	35 mm
Länge	L	58 mm
Schlüsselweite	SW	34 mm
Z-Maß (Vorgängerversion)	Z*	38 mm
Länge (Vorgängerversion)	L*	62 mm
Schlüsselweite	SW*	42 mm
Gewicht	159,3 g	



**Sanpress-Übergangsstück  
mit SC-Contur  
Modell 2211  
Artikel 297 978**

## Eigenschaften

---

Volumen	207,2 cm <sup>3</sup>
Werkstoff	Rotguss oder Siliziumbronze