

22 533 892

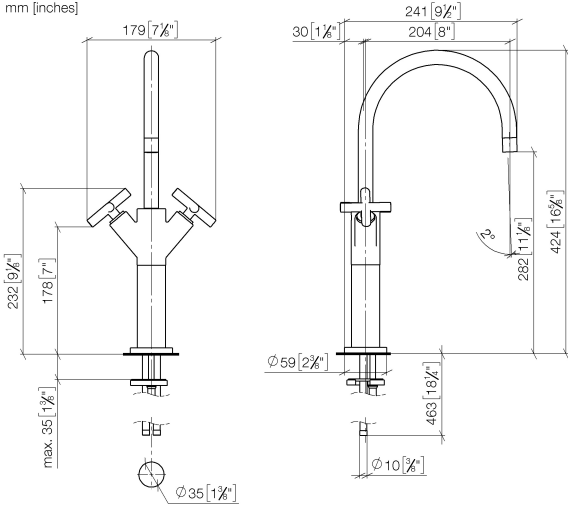


- Ausladung 200 mm
- schwenkbarer Auslauf 360°
- runder luftangereicherter Strahl
- Armaturenhöhe 425 mm
- Höhe bis Luftsprudler 280 mm
- Bohrungsdurchmesser 35 mm
- Rosette Ø 59 mm
- 2x Druckschlauch M 10 x 1 eingeschraubt, dichtheitsgeprüft
- 2x US Druckschlauch 3/8"
- Durchfluss max. 7 l/min
- bleifrei
- Dieses Produkt leistet einen Beitrag zur Erfüllung der Vorgaben von nachhaltigen Gebäudezertifizierungen, z.B. LEED®, BREEAM®, DGNB

Für den Einsatz an Aufbau-Waschschüsseln.

|  |                                 |               |
|--|---------------------------------|---------------|
|    | Chrom                           | 22 533 892-00 |
|    | Platin gebürstet                | 22 533 892-06 |
|    | Platin                          | 22 533 892-08 |
|    | Dark Chrome                     | 22 533 892-19 |
|    | Light Gold gebürstet            | 22 533 892-27 |
|    | Messing gebürstet (23kt Gold)   | 22 533 892-28 |
|    | Schwarz matt                    | 22 533 892-33 |
|    | Bronze gebürstet                | 22 533 892-42 |
|    | Champagne gebürstet (22kt Gold) | 22 533 892-46 |
|   | Champagne (22kt Gold)           | 22 533 892-47 |
|  | Chrom gebürstet                 | 22 533 892-93 |
|  | Dark Platinum gebürstet         | 22 533 892-99 |

22 533 892  
mm [inches]



**Durchflussdiagramm**



**Codes & Standards**

DIN 4109

EN 200

Executive Order  
no. 1007

ISO 3822

Scottish Water  
Byelaws

UK Water Supply  
Regulations

Ü-Zeichen

VA-Zeichen



TARA Waschtisch-Einlochbatterie mit erhöhtem Standfuß ohne Ablaufgarnitur -  
Chrom

---

TARA

22 533 892

Zertifikate

---

GDV\_0400

LGA\_18

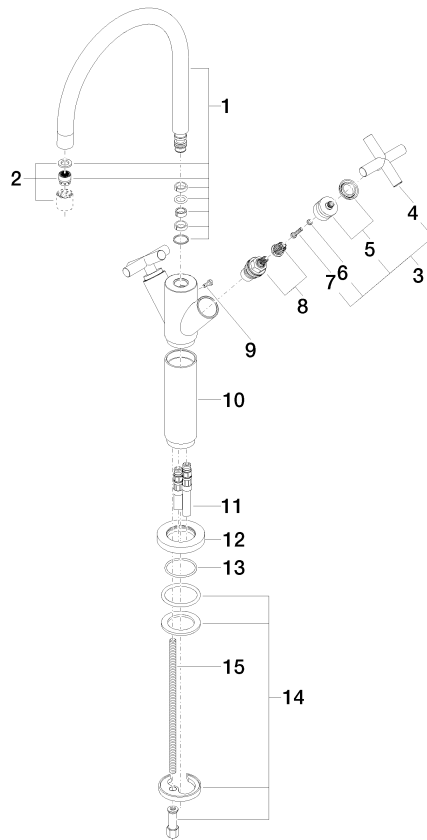
ETA\_18

WRAS\_1810

22 533 892

Produktversion von 6/30/2009 bis 5/27/2021

Produktversion ab 5/27/2021





TARA Waschtisch-Einlochbatterie mit erhöhtem Standfuß ohne Ablaufgarnitur -  
Chrom

---

TARA

22 533 892

## **Ersatzteilstückliste**

**Produktversion von 6/30/2009 bis 5/27/2021**

Produktversion ab 5/27/2021