

Schlauchbrausegarnitur für Wannenrand- bzw. Fliesenrandmontage - Platin

MEM

27 702 980



Passt zu: MEM, CL.1, IMO, CYO

- COMPACT RAIN, Durchfluss max. 6,8 l/min (bei 3 Bar)
- mit Antikalk-System
- Rosette 60 x 60 mm
- Bohrungsdurchmesser 32 mm
- Metallbrauseschlauch 2250 mm mit integriertem Verdrehenschutz

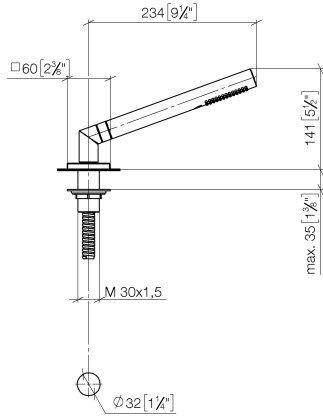
Späterer Brauseschlauch-Wechsel ohne Ausbau der Armatur möglich aufgrund zweiteiliger Bauweise.

Eigensicher gegen Rückfließen.

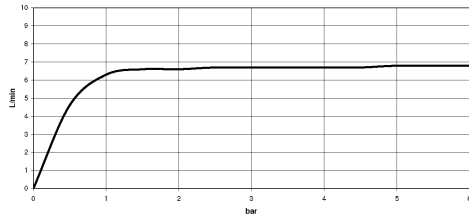
	Platin	27 702 980-08
	Chrom	27 702 980-00
	Platin gebürstet	27 702 980-06
	Dark Chrome	27 702 980-19
	Light Gold gebürstet	27 702 980-27
	Messing gebürstet (23kt Gold)	27 702 980-28
	Schwarz matt	27 702 980-33
	Champagne gebürstet (22kt Gold)	27 702 980-46
	Champagne (22kt Gold)	27 702 980-47
	Chrom gebürstet	27 702 980-93
	Dark Platinum gebürstet	27 702 980-99

27 702 980

mm [inches]



Durchflussdiagramm



Codes & Standards

ASME A112.18.1

cUPC

EN 1717

Scottish Water
Byelaws

UK Water Supply
Regulations



Schlauchbrausegarnitur für Wannenrand- bzw. Fliesenrandmontage - Platin

MEM

27 702 980

Zertifikate

Belgaqua_21-383-2 IAPMO_4976

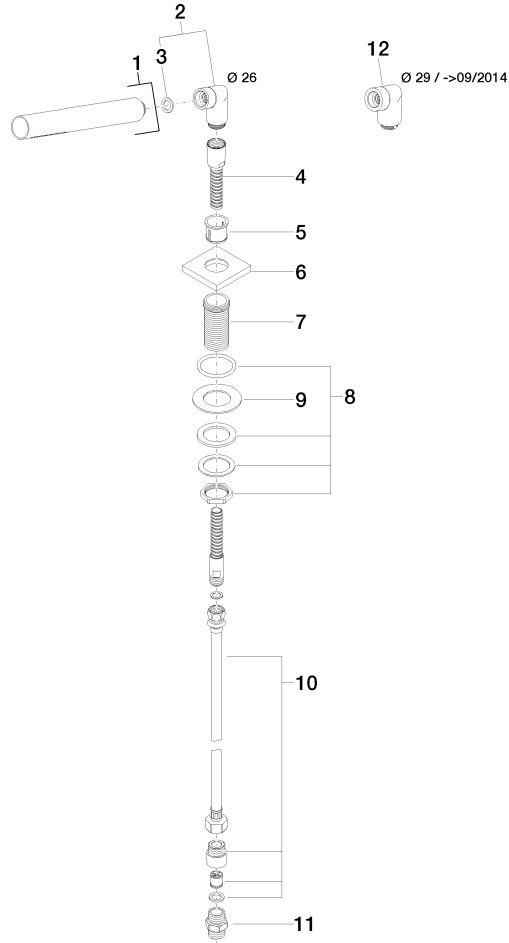
WRAS_2209

27 702 980

Produktversion bis 5/15/2020

Produktversion ab 5/15/2020

Ersatzteile für die
anderen
Oberflächenvarianten
finden Sie hier:
Chrom





Schlauchbrausegarnitur für Wannenrand- bzw. Fliesenrandmontage - Platin

MEM

27 702 980

Ersatzteilstückliste

Produktversion bis 5/15/2020

Produktversion ab 5/15/2020

Nr.	Artikelnummer	Benennung	Verbaumenge	Lieferzeit
	28 019 979-08	Handbrause - Platin	12	40