

Produkt: KLUDI A-QA Wandanschlussbogen DN 15 mit Brausehalter

Artikel-Nr.: 6556005-00

Artikeltext

Wandanschlussbogen DN 15 mit Brausehalter
 Wandmontage
 Durchflussmenge 25 l/min bei 3 bar mit Wandausgleichsring mit Rückflussverhinderer
 Anschluss G1/2 x G1/2

Oberfläche: 05 chrom

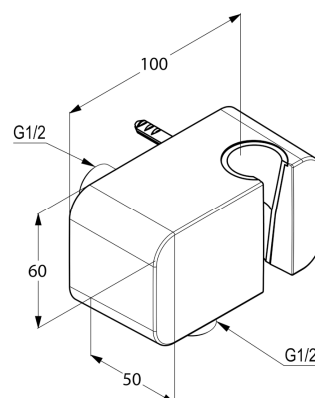
Ausschreibungstext

Wandanschlussbogen, Hersteller KLUDI GmbH & Co. KG
 KLUDI A-QA Art. Nr. 6556005-00
 Ausführung wie folgt: Wandanschlussbogen mit Brausehalter DN 15 / PN 10, aus Metall verchromt, zur Wandmontage, Schlauchanschlussbogen G 1/2 x G 1/2 mit Rückflussverhinderer und Wandausgleichsring
 Abmessungen: Höhe: 60 mm, Breite: 100 mm, Tiefe: 50

Produktabbildung



Maßzeichnung



Durchflussdiagramm

