

**AXOR ShowerSolutions**  
**Brausearm 390 mm eckig**

Oberfläche: **Brushed Black Chrome**

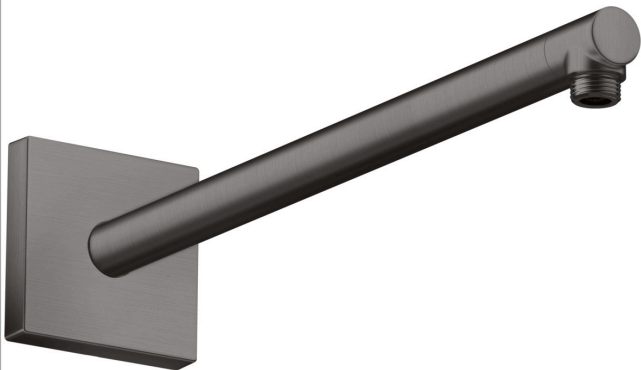
Artikelnummer: **26436340**



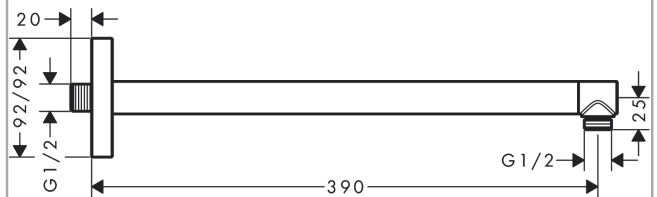
**Merkmale**

- Länge: 390 mm
- Installationsart: Aufputzmontage
- Material: Messing
- Anschlussart: G 1/2
- P-IX 38296/IIZ

**Produktabbildung**



**Maßzeichnung**



**AXOR ShowerSolutions**

**Brausearm 390 mm eckig**

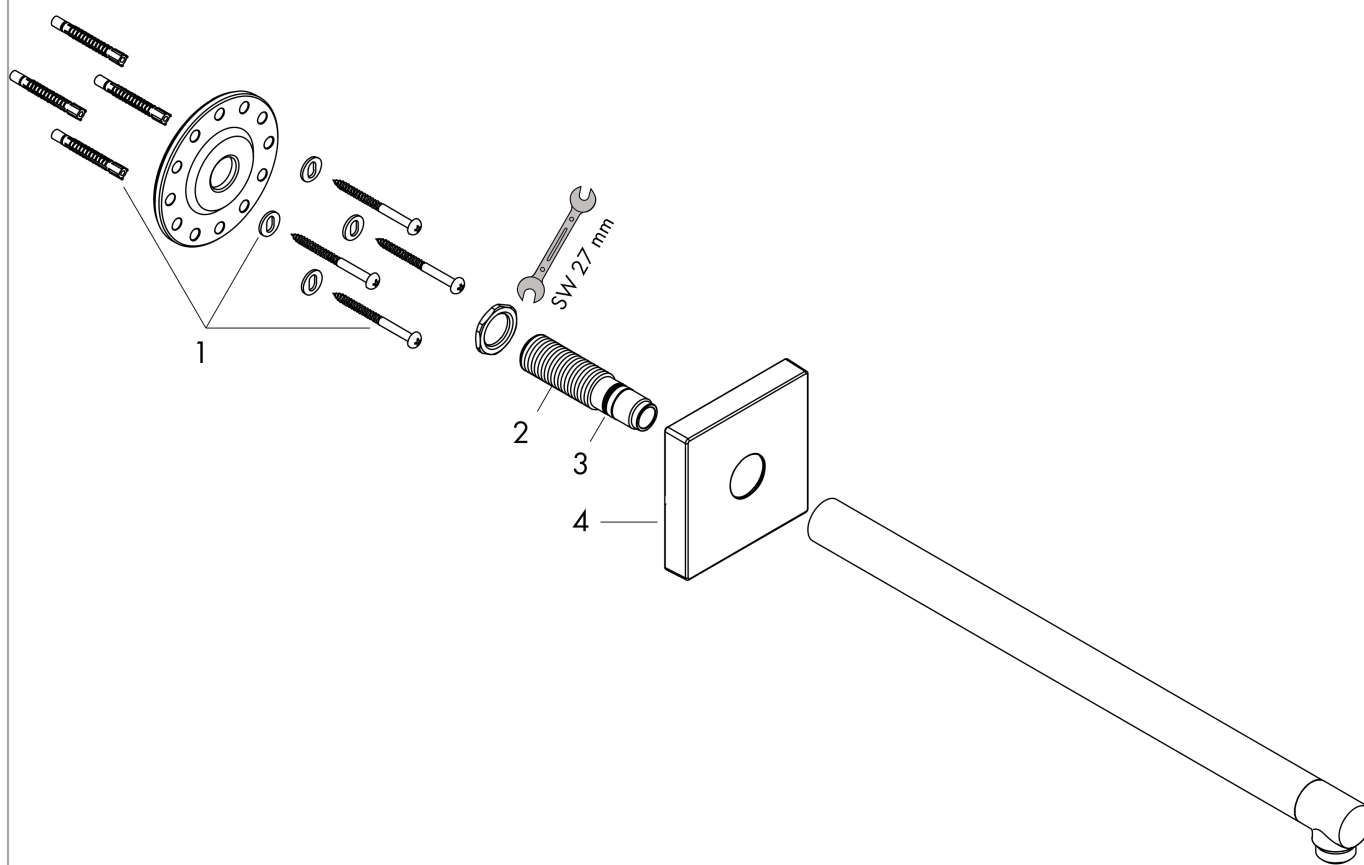
Oberfläche: **Brushed Black Chrome**

Artikelnummer: **26436340**



## Explosionszeichnung

Baujahr: >07/22



**AXOR ShowerSolutions**  
**Brausearm 390 mm eckig**  
Oberfläche: **Brushed Black Chrome** Artikelnummer: **26436340**



## Ersatzteilliste

Baujahr: >07/22

Pos.		Artikelnummer	PG	VE
1	Befestigungsteile	96179000	4	1
2	Anschlußnippel	93418000	10	1
3	O-Ring 14x2	98129000	1	1
4	Rosette	94475000	0	1