

AXOR Uno

Einhebel-Waschtischmischer 100 mit Bügelgriff und Zugstangen-Ablaufgarnitur

Oberfläche: **Brushed Nickel** Artikelnummer: **38023820**



Merkmale

- besteht aus: Einhebel-Waschtischmischer, Ablaufgarnitur
- ComfortZone 100
- Ausladung: 127 mm
- Auslaufhöhe: 98 mm
- Griffvariante: Hebelgriff
- Strahlart: Normalstrahl
- maximale Durchflussmenge bei 3 bar: 5 l/min
- Keramikmischsystem
- Temperaturbegrenzung einstellbar
- für Durchlauferhitzer geeignet
- Zugstangen-Ablaufgarnitur G 1¼
- Anschlussart: G ¾ Anschlusschläuche
- Anschlussgröße: DN15
- EU-Taxonomie: max. 6 l/min - wesentlicher Beitrag (SC) möglich
- DVGW DW-6506CS0457
- PA-IX 7287/IO

Technologie



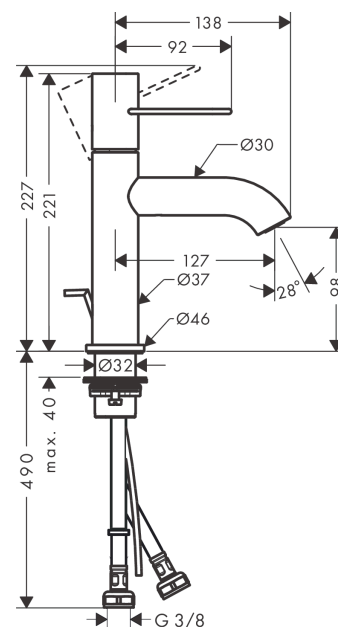
Zertifikate / Nachhaltigkeit



Produktabbildung



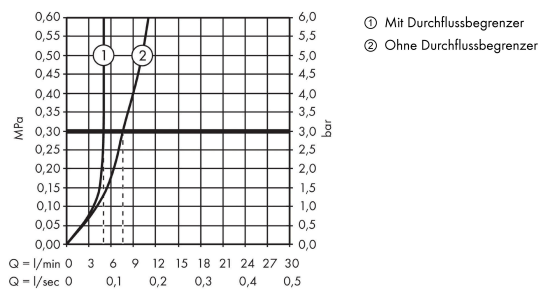
Maßzeichnung



AXOR Uno
Einhebel-Waschtismischer 100 mit Bügelgriff und Zugstangen-Ablaufgarnitur
 Oberfläche: **Brushed Nickel** Artikelnummer: **38023820**



Durchflussdiagramm

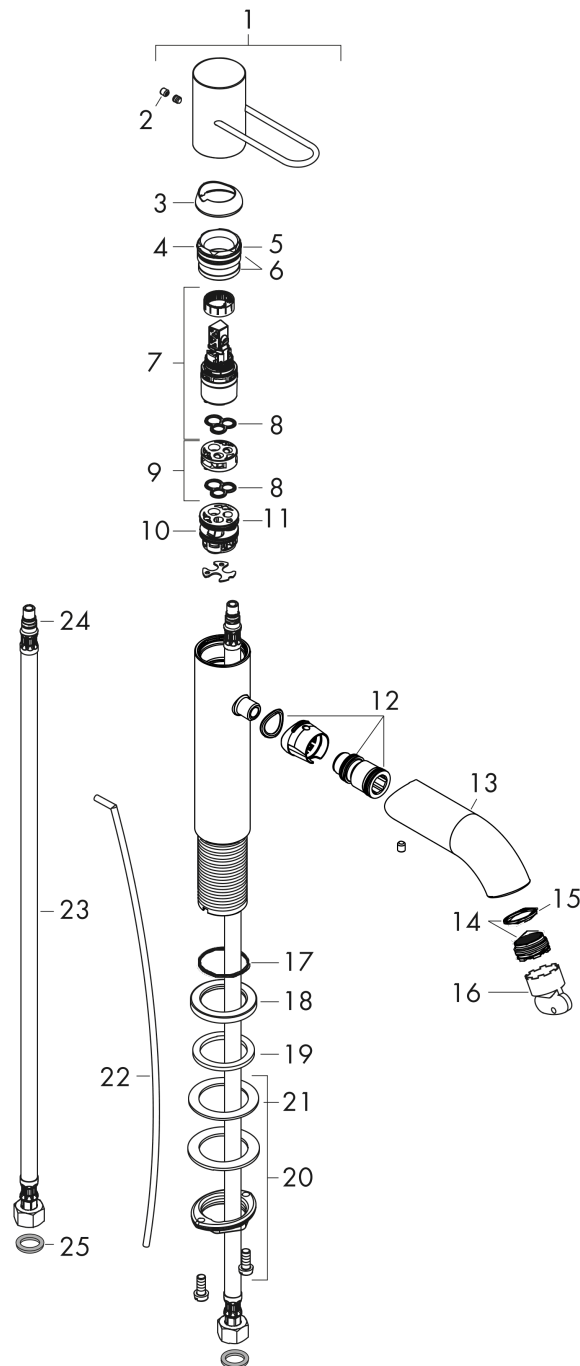


AXOR Uno
Einhebel-Waschtismischer 100 mit Bügelgriff und Zugstangen-Ablaufgarnitur
 Oberfläche: **Brushed Nickel** Artikelnummer: **38023820**



Explosionszeichnung

Baujahr: >04/17



AXOR Uno
Einhebel-Waschtischmischer 100 mit Bügelgriff und Zugstangen-Ablaufgarnitur
 Oberfläche: **Brushed Nickel** Artikelnummer: **38023820**



Ersatzteilliste

Baujahr: >04/17

| Pos. | | Artikelnummer | PG | VE |
|------|---------------------------------------|---------------|----|----|
| 1 | Griff | 92886820 | 17 | 1 |
| 2 | Griffstopfen | 95181000 | 1 | 1 |
| 3 | Kappe | 92625820 | 10 | 1 |
| 4 | Mutter | 92689000 | 7 | 1 |
| 5 | O-Ring 25x1,5 | 98146000 | 1 | 1 |
| 6 | O-Ring 27x1,5 | 92527000 | 4 | 1 |
| 7 | Kartusche kpl. | 97685000 | 11 | 1 |
| 8 | Dichtung | 98865000 | 8 | 1 |
| 9 | Adapter für Kartusche | 92628000 | 6 | 1 |
| 10 | Adapter für Kartusche | 98866000 | 8 | 1 |
| 11 | O-Ring 23x2 | 98398000 | 1 | 1 |
| 12 | O-Ring 16x2 | 98133000 | 1 | 1 |
| 13 | Auslauf kpl. | 92889820 | 17 | 1 |
| 14 | Luftsprudler M24x1 (5 l/min) | 92895000 | 8 | 1 |
| 15 | O-Ring 20x1,5 | 98197000 | 1 | 1 |
| 16 | Montageschlüssel | 95290000 | 3 | 1 |
| 17 | O-Ring 30x1,5 | 98433000 | 1 | 1 |
| 18 | Rosette Ø 46 mm | 95268930 | 9 | 1 |
| 19 | Flachdichtung | 98749000 | 2 | 1 |
| 20 | Schaftbefestigung kpl. (Ø 32) | 13961000 | 7 | 1 |
| 21 | Gleitring | 97548000 | 1 | 1 |
| 22 | Zugstange | 97158820 | 9 | 1 |
| 23 | Anschlussschlauch 600 mm M8x0,75 G3/8 | 96556000 | 7 | 1 |
| 24 | O-Ring 7x1,5 | 98422000 | 1 | 1 |
| 25 | Dichtungsset | 95581000 | 2 | 1 |
| a | Ablaufventil | 94139820 | 16 | 1 |
| b | Schaftverlängerung 35 mm | 13898000 | 12 | 1 |