

## Raindance S

### Kopfbrause 240 1jet PowderRain mit Deckenanschluss

Oberfläche: **Chrom** Artikelnummer: **27620000**



#### Beschreibung

##### Merkmale

- besteht aus: Kopfbrause, Deckenanschluss
- Brausekopfgröße: 240 mm
- Strahlart: PowderRain
- Kugelgelenk: Kopfbrause im Winkel verstellbar
- Material Strahlscheibe: Metall
- Deckenanschlusslänge: 100 mm
- maximale Durchflussmenge bei 3 bar: 18,1 l/min
- Durchflussmenge PowderRain (bei 3 bar): 18,1 l/min
- Funktion ab: 11,8 l/min
- Mindestfließdruck: 1,1 bar
- Strahlscheibe zur Reinigung abnehmbar
- Montage: Decke
- Anschlussgewinde G 1/2
- für Durchlauferhitzer geeignet
- P-IX 16899/IIB
- EPD Overhead Showers

#### Technologie



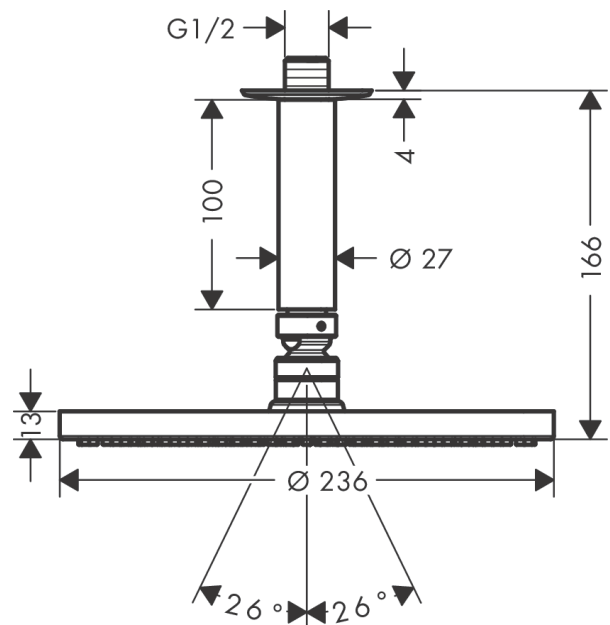
#### Zertifikate / Nachhaltigkeit



#### Produktabbildung



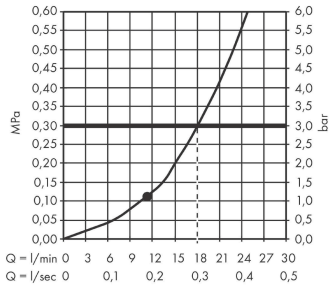
#### Maßzeichnung



**Raindance S**  
**Kopfbrause 240 1jet PowderRain mit Deckenanschluss**  
 Oberfläche: **Chrom** Artikelnummer: **27620000**



**Durchflussdiagramm**



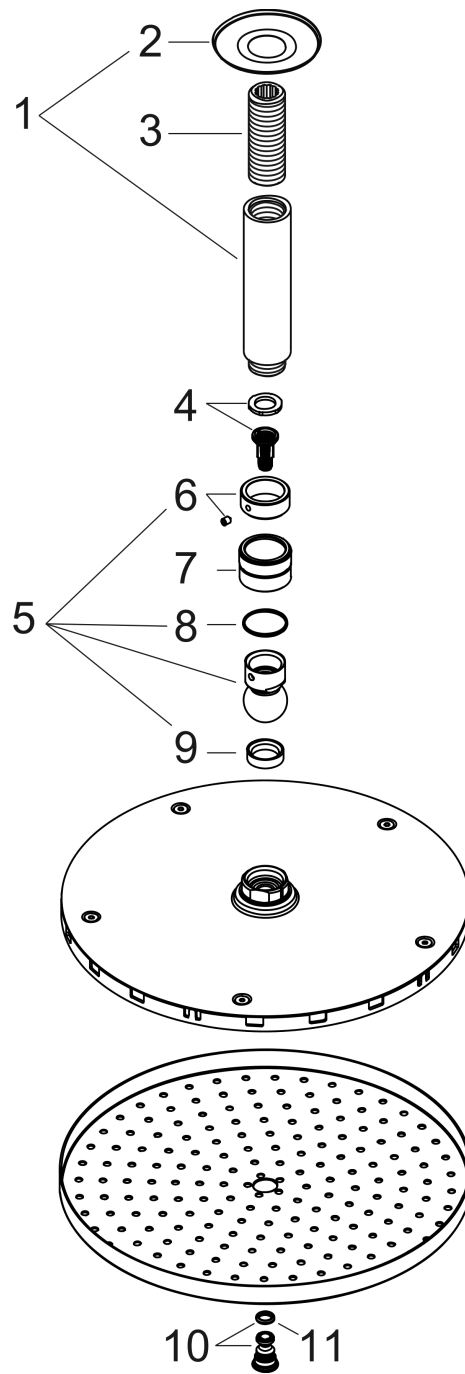
Die Verbrauchswerte wurden praxisnah mit den dazugehörigen Armaturen (Thermostat/Mischer/Unterputzventil) gemessen.

**Raindance S**  
**Kopfbrause 240 1jet PowderRain mit Deckenanschluss**  
 Oberfläche: **Chrom** Artikelnummer: **27620000**



Explosionszeichnung

Baujahr: >04/18



**Raindance S**  
**Kopfbrause 240 1jet PowderRain mit Deckenanschluss**  
 Oberfläche: **Chrom** Artikelnummer: **27620000**



## Ersatzteilliste

Baujahr: >04/18

Pos.	Beschreibung	Artikelnummer	PG	VE
1	Brausearm	27479000	98	1
2	Rosette	97734000	3	1
3	Anschlußnippel	95188000	8	1
4	Filtereinsatz	97708000	2	1
5	Kugelgelenk	98941000	9	1
6	Sicherungsring	98942000	6	1
7	Mutter	97958000	2	1
8	Gleitring	97536000	2	1
9	Dichtung	97606000	2	1
10	Schraube	95796000	8	1
11	O-Ring 7x2	98419000	1	1