



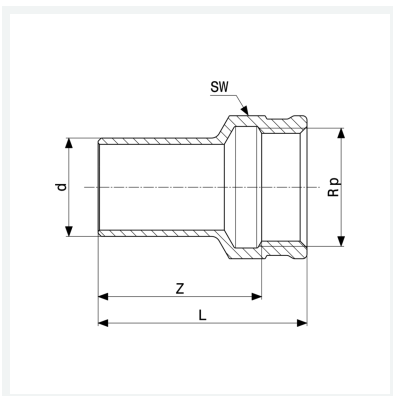
Sanpress-Einsteckstück
- Einsteckende, Rp-Gewinde

Ausstattung

Mehrkant

Modell 2212.1

Artikel 199 104



Eigenschaften

Rohraußendurchmesser	d	54
Innengewinde zylindrisch	Rp	2
Z-Maß	Z	63 mm
Länge	L	80 mm
Schlüsselweite	SW	70 mm
Gewicht	394,86 g	
Volumen	621,6 cm ³	
Werkstoff	Rotguss oder Siliziumbronze	