



Sanpress-Schiebemuffe mit SC-Contur

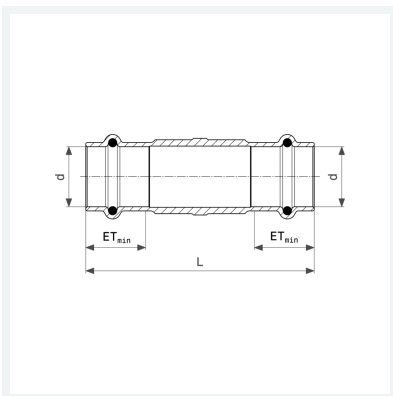
- Pressanschlüsse

Ausstattung

Dichtelemente EPDM

Modell 2215.5

Artikel 119 485



Eigenschaften

Rohraußendurchmesser	d	15
Länge	L	80 mm
Einstecktiefe minimal	ETmin	22 mm
Gewicht	81,91 g	
Volumen	103,6 cm ³	
Werkstoff	Rotguss oder Siliziumbronze	