

28 649 670



- Ausladung 450 mm
- Regenbrause Ø 220 mm
- PURE RAIN, Durchfluss max. 14 l/min (bei 3 Bar)
- Funktion ab: 7 l/min
- Rosette 65 x 65 mm
- Anschluss 1/2"
- mit Antikalk-System
- mit Leerlauf-Funktion

Passt zu IMO, CYO

Passt zu: IMO, CYO

|  |                                 |               |
|--|---------------------------------|---------------|
|    | Chrom                           | 28 649 670-00 |
|    | Platin gebürstet                | 28 649 670-06 |
|    | Platin                          | 28 649 670-08 |
|    | Dark Chrome                     | 28 649 670-19 |
|    | Light Gold gebürstet            | 28 649 670-27 |
|    | Messing gebürstet (23kt Gold)   | 28 649 670-28 |
|    | Schwarz matt                    | 28 649 670-33 |
|    | Champagne gebürstet (22kt Gold) | 28 649 670-46 |
|    | Champagne (22kt Gold)           | 28 649 670-47 |
|   | Chrom gebürstet                 | 28 649 670-93 |
|  | Dark Platinum gebürstet         | 28 649 670-99 |

Empfohlenes Zubehör



**UP-Wandwinkel -**

35 085 970 90

- Max. Einbautiefe 163 mm
- Min. Einbautiefe 90 mm

28 649 670

mm [inches]



Durchflussdiagramm



Codes & Standards

DIN 4109

ISO 3822

Scottish Water  
Byelaws

UK Water Supply  
Regulations

Ü-Zeichen



## Regenbrause mit Wandanbindung 220 mm - Chrom

---

IMO

28 649 670

### Zertifikate

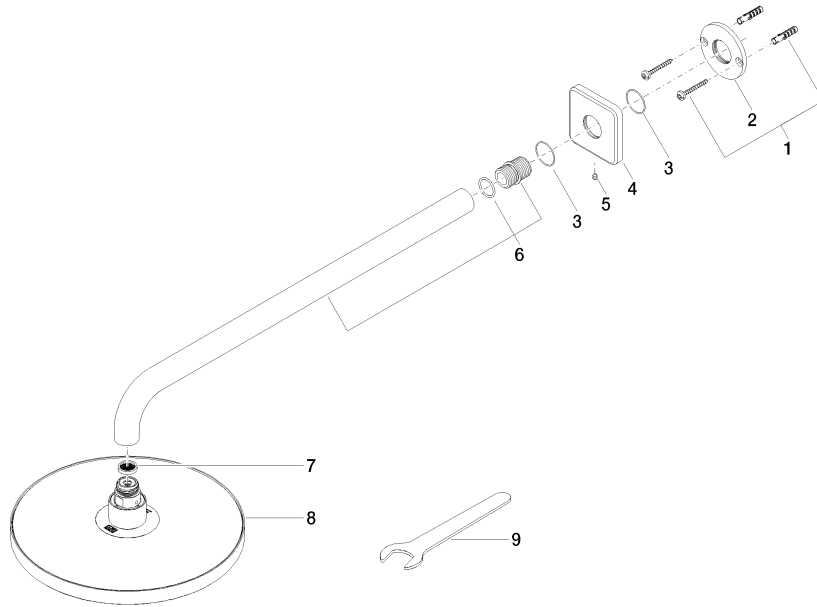
---

WRAS\_2212

LGA\_38

28 649 670

Produktversion ab 3/13/2017





## Regenbrause mit Wandanbindung 220 mm - Chrom

IMO

28 649 670

### Ersatzteilstückliste

#### Produktversion ab 3/13/2017

| Nr. | Artikelnummer      | Benennung                             | Verbaumenge | Lieferzeit |
|-----|--------------------|---------------------------------------|-------------|------------|
|     | 04 30 31 032 00 90 | Befestigungssatz Schraube 4 x 35 mm - | 10          | 2          |