

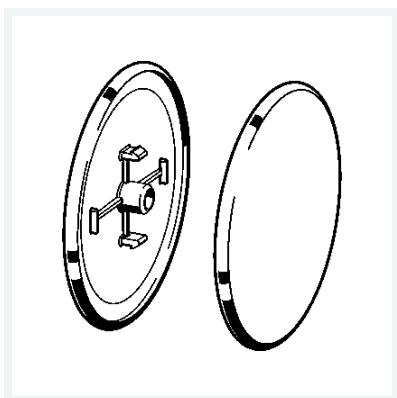


## Überlaufhaube

- für Multiplex Trio F motorbetrieben, Rotaplex Trio F motorbetrieben

**Modell 6148.02**

**Artikel 750 008**



## Eigenschaften

Durchmesser	Ø	75
Ausführung	verchromt	
Gewicht	19,6 g	
Volumen	1036 cm <sup>3</sup>	