

28 504 979



- Ausladung 180-210 mm
- Kugelgelenk 30° schwenkbar
- PURIFY RAIN, Durchfluss max. 7 l/min (bei 3 Bar)
- Funktion ab: 6 l/min
- mit Antikalk-System
- Brausekopf Ø 100 mm
- Rosette Ø 55 mm
- Anschluss 1/2"

Passt zu META, TARA, VAIA, LISSÉ

Passt zu: TARA, LISSÉ, VAIA, META

	Dark Platinum gebürstet	28 504 979-99
	Chrom	28 504 979-00
	Platin gebürstet	28 504 979-06
	Platin	28 504 979-08
	Dark Chrome	28 504 979-19
	Light Gold	28 504 979-26
	Light Gold gebürstet	28 504 979-27
	Messing gebürstet (23kt Gold)	28 504 979-28
	Schwarz matt	28 504 979-33
	Bronze gebürstet	28 504 979-42
	Champagne gebürstet (22kt Gold)	28 504 979-46
	Champagne (22kt Gold)	28 504 979-47
	Chrom gebürstet	28 504 979-93

**Empfohlenes Zubehör**

**UP-Wandwinkel -**

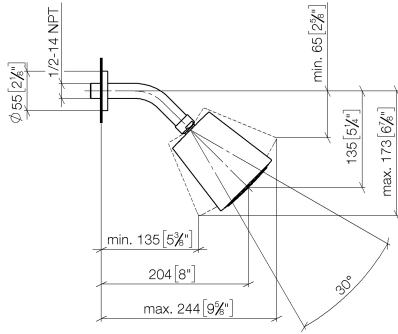
35 085 970 90



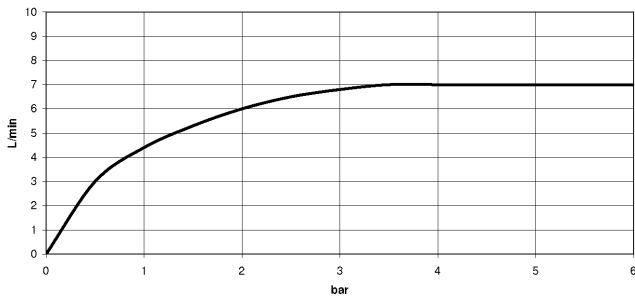
- Max. Einbautiefe 163 mm
- Min. Einbautiefe 90 mm

28 504 979

mm [inches]



**Durchflussdiagramm**



**Codes & Standards**

DIN 4109

EN 1112

ISO 3822

Ü-Zeichen



## Kopfbrause - Dark Platinum gebürstet

---

TARA

28 504 979

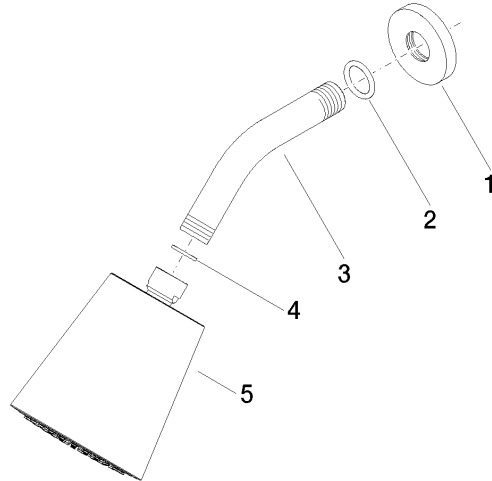
### Zertifikate

---

DVGW\_DW-  
6517DN0

LGA\_19

Produktversion ab 4/1/2024





# Kopfbrause - Dark Platinum gebürstet

TARA

28 504 979

## Ersatzteilstückliste

### Produktversion ab 4/1/2024

Nr.	Artikelnummer	Benennung	Verbaumenge	Lieferzeit
	09 27 22 003-99	Rosette Ø 55 x Ø 22 x 9 mm - Dark Platinum gebürstet	5	30