

AXOR ShowerSolutions
Deckenanschluss 100 mm softsquare
Oberfläche: **Brushed Black Chrome** Artikelnummer: **26965340**



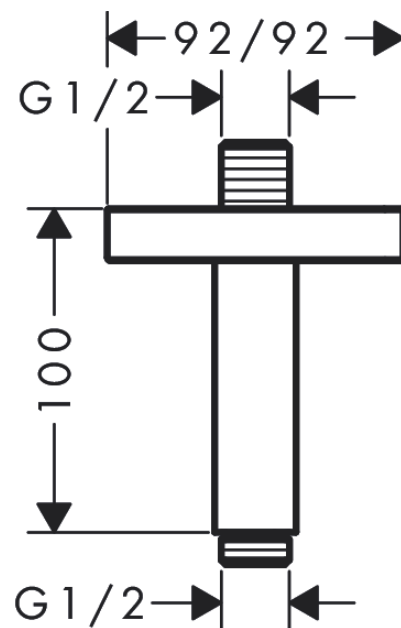
Merkmale

- Länge: 100 mm
- Installationsart: Aufputzmontage
- Material: Messing
- Anschlussart: G 1/2
- P-IX 38296/IIZ

Produktabbildung



Maßzeichnung

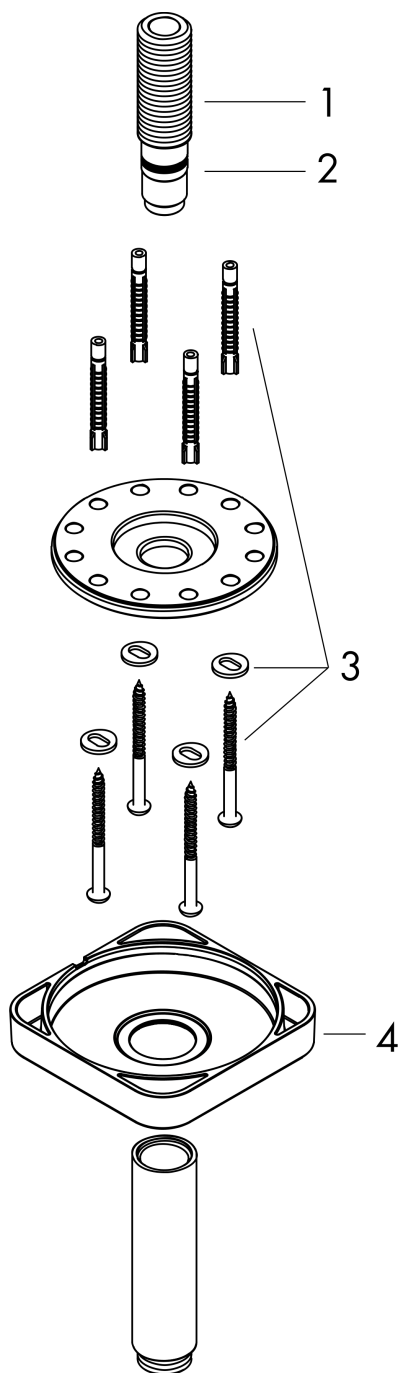


AXOR ShowerSolutions
Deckenanschluss 100 mm softsquare
Oberfläche: **Brushed Black Chrome** Artikelnummer: **26965340**



Explosionszeichnung

Baujahr: >07/22



AXOR ShowerSolutions
Deckenanschluss 100 mm softsquare
Oberfläche: **Brushed Black Chrome** Artikelnummer: **26965340**



Ersatzteilliste

Baujahr: >07/22

Pos.		Artikelnummer	PG	VE
1	Anschlußnippel	93418000	10	1
2	O-Ring 14x2	98129000	1	1
3	Befestigungsteile	96179000	4	1
4	Rosette	94581340	61	1