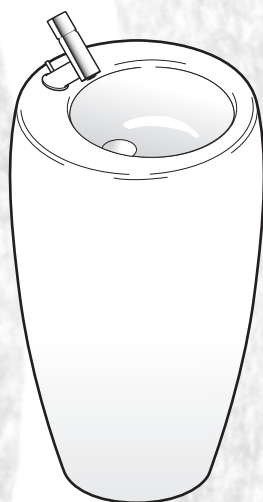


- DE** Garantie/Haftung nur bei Montage gemäss Anleitung durch eine konzessionierte Fachkraft und gemäss der örtlichen Vorschriften.
- FR** Garantie/responsabilité uniquement assurées en cas de montage conforme au mode d'emploi, effectué par un spécialiste concessionnaire et en fonction des prescriptions locales.
- IT** Garanzia/responsabilità assicurata soltanto in caso di montaggio conforme alle istruzioni per l'uso e eseguito da uno specialista concessionario in funzione delle prescrizioni locali.
- EN** Guarantee/Liability only when assembled by an approved specialist in accordance with the instructions and local regulations.
- ES** Garantía/Responsabilidad sólo cuando está montado según las instrucciones de un profesional autorizado y de conformidad con la normativa local.
- NL** Garantie/aansprakelijkheid enkel bij montage volgens de handleiding door een bevoegde vakman en volgens de lokale voorschriften.
- CS** Garance/záruka pouze při montáži, prováděné dle návodu osobou odborně způsobilou s příslušnou koncesí a dle předpisů platných v místě.
- LT** Garantija/turtinė atsakomybė suteikiama, jei montavimą pagal instrukciją atlieka kvalifikuotas specialistas pagal vietinius reikalavimus.
- PL** Gwarancja/odpowiedzialność prawna wyłącznie w przypadku montażu wykonanego przez upoważnionego specjalistę zgodnie z instrukcją oraz lokalnymi przepisami.
- HU** Garancia/felelősség csak engedéllyel rendelkező szakember által végrehajtott, az útmutatásnak és a helyi előírásoknak megfelelő szerelés esetén.
- RU** Гарантия действительна только в том случае, если монтаж выполнен специалистом согласно инструкции и с учетом местных предписаний.
- BG** Гаранция/отговорност само при монтаж в съответствие с ръководството от лицензиран специалист и в съответствие с местните разпоредби.
- DA** Garanti/ansvar gælder kun, hvis monteringen er foretaget af en autoriseret fagmand i overens stemmelse med brugsvejledningen og de lokale regler.
- NO** Garantien gjelder kun når enheten er montert av en godkjent spesialist i henhold til instruksjo nene og lokale forskrifter.
- FI** Takuu ja vastuuvollisuus ovat voimassa vain, kun laitteen kokoaa valtuutettu asiantuntija ohjeiden ja paikallisten määräysten mukaisesti.
- SV** Garanti/ansvar gäller bara då en godkänd specialist utfört monteringen i enlighet med instrukti onerna och lokala bestämmelser.
- HR** Jamstvo vrijedi samo ako je montažu izvršilo ovlašteno stručno osoblje prema uputama i lokalnim propisima.
- ET** Garantii/vastutus kehtib ainult paigaldusloaga spetsialisti tehtud juhendile vastava paigalduse korral ja kohalike eeskirjade järgi.
- LV** Garantija ir spēkā tikai tad, ja uzstādīšanu veic licencēts speciālists saskaņā ar instrukcijām un atbilstoši vietējiem noteikumiem.
- PT** A garantia só é válida se a instalação for realizada por um técnico autorizado, de acordo com as instruções e os regulamentos locais.
- RO** Garanția este valabilă doar în cazul montării conforme cu instrucțiunile de către un specialist concesionat și respectând prevederile locale.
- SK** Záruka platí, len ak sa montáž vykoná podľa návodu a ak ju vykoná odborník s oprávnením a v súlade s miestnymi predpismi.
- ZH** 保修/责任仅在遵照说明书, 并由授权的专业人员符合当地法规安装时有效

# ILBAGNO**ALESSI** One

Art.-Nr. 8.1197.2



- DE** Installation Waschtisch  
**FR** Installation lavabo  
**IT** Montaggio lavabo  
**EN** Installation washbasin  
**ES** Instalación del lavabo  
**NL** Installatie wasbak  
**CS** Instalace umyvadla  
**LT** Praustuvo įrengimas  
**PL** Instalacja umywalki  
**HU** Mosdó rögzítése  
**RU** Установка раковины  
**BG** Монтаж на умивалник

- DA** Installation håndvask  
**NO** Installasjon vaskeservant  
**FI** Asennus, pesuallas  
**SV** Installation tvättställ  
**HR** Montaža umivaonika  
**ET** Valamulau paigaldus  
**LV** Izlietnes uzstādīšana  
**PT** Instalação de lavatório  
**RO** Instalare chiuvetă  
**SK** Inštalácia umývadla  
**ZH** 洗面盆安装

ILBAGNO**ALESSI** One

# ILBAGNO **ALESSI** One

**GLOBAL excl. USA\_CAN**

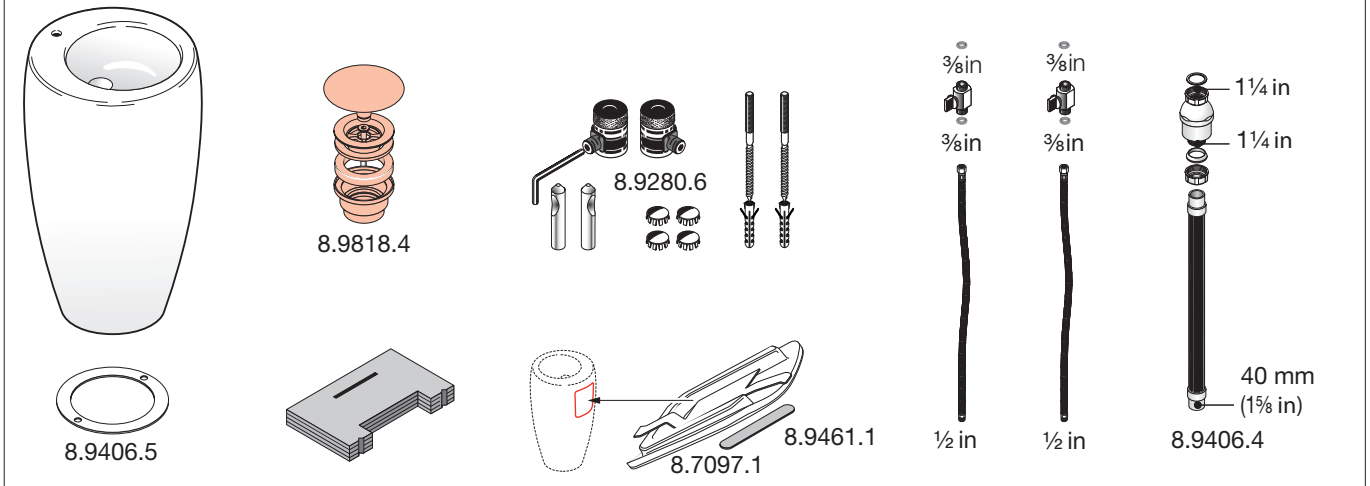
Lieferumfang  
Contenu du colis  
Distinta dei pezzi  
Parts list  
Alcance del suministro  
Toebehoren

Rozsah dodávky  
Dalių sąrašas  
Zakres dostawy  
Szállítási terjedelem  
Комплектация  
Списък на детайлите

Leveringsomfang  
Leveranseomfang  
Toimituskokonaisuus  
Leveransomfattning  
Opseg isporuke  
Tarnekomplekt

Komplekts  
Ambito de fornecimento  
Volumul livrării  
Obsah dodávky  
供货范围

8.1197.2.xxx.109.1\_GLOBAL excl. USA\_CAN

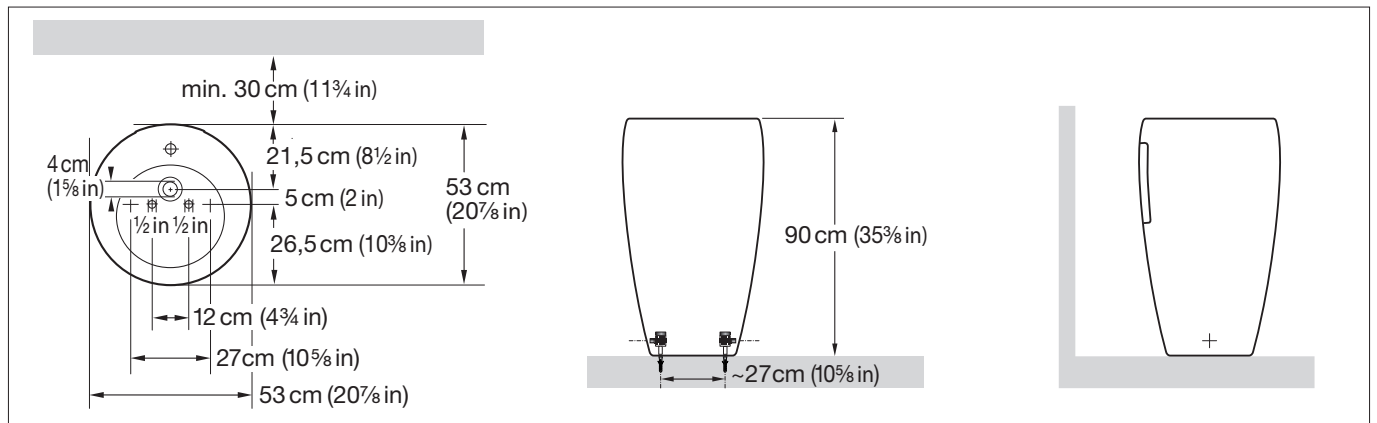


Dimensionen  
Dimensions  
Dimensioni  
Dimensions  
Dimensiones  
Afmetingen

Rozměry  
Matmenys  
Wymiary  
Méterek  
Размеры  
Размери

Mål  
Dimensjoner  
Mitat  
Mått  
Masa  
Möötmed

Svars  
Massa  
Masă  
Rozmery  
混合料



# LAUFEN

Bathroom Culture since 1892  [www.laufen.com](http://www.laufen.com)

# ILBAGNO **ALESSI** One

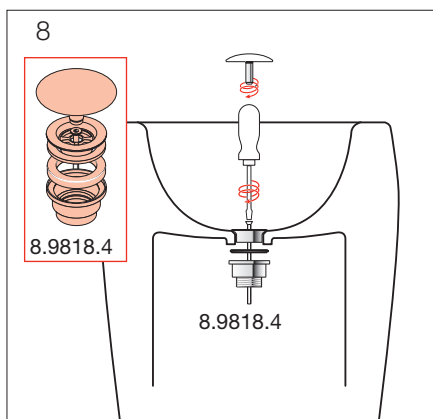
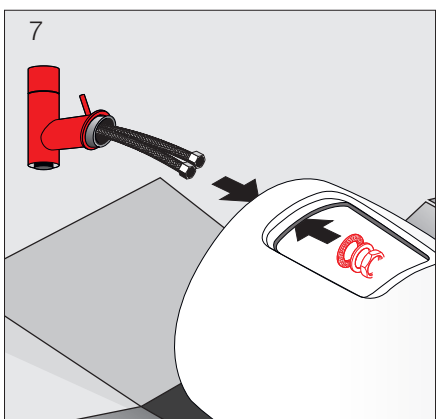
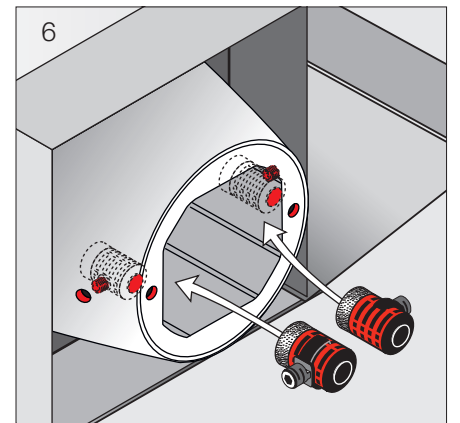
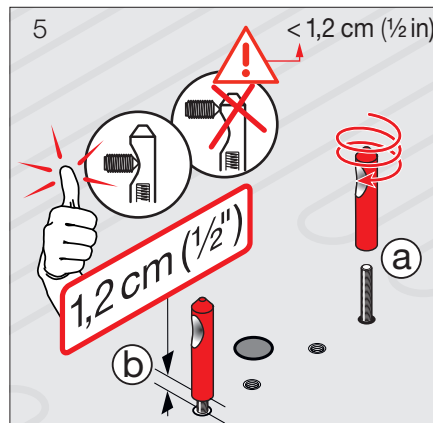
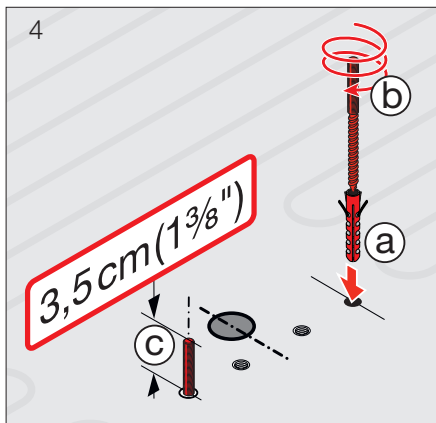
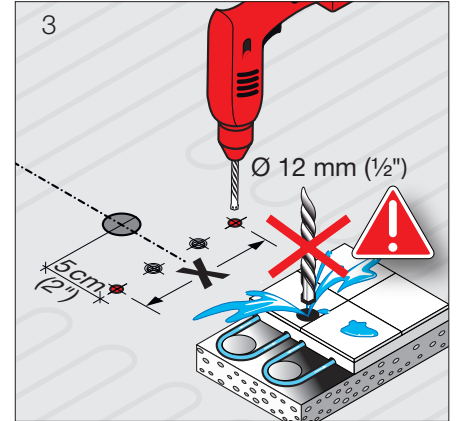
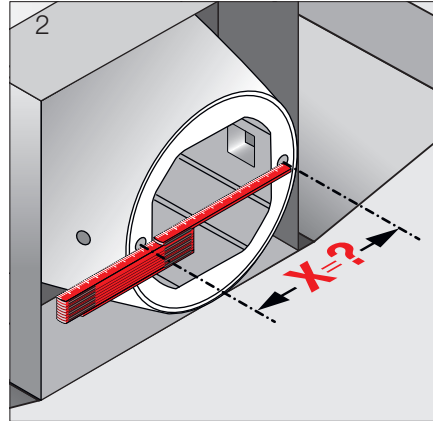
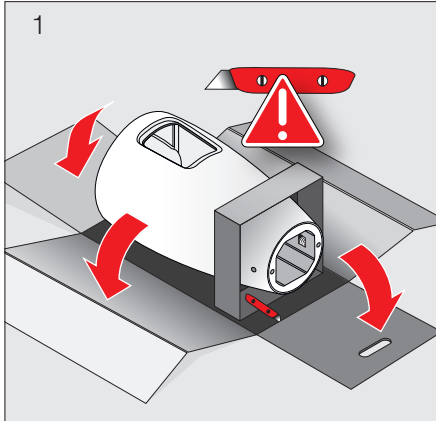
GLOBAL excl. USA\_CAN

Montageablauf  
Exécution du montage  
Esecuzione del montaggio  
Assembly procedure  
Proceso de montaje  
Montageverloop

Průběh montáže  
Montavimo tvarka  
Odplyw montażowy  
A szerelés menete  
Последовательность монтажа  
Протичане на монтажа

Monteringstrin  
Monteringsbeskrivelse  
Asennuksen kulku  
Monteringsprocedur  
Tijek montaže  
Paigaldusprotsess

Montāžas process  
Procedimento de montagem  
Desfășurarea montajului  
Montáž  
安裝流程



# LAUFEN

# ILBAGNO **ALESSI** One

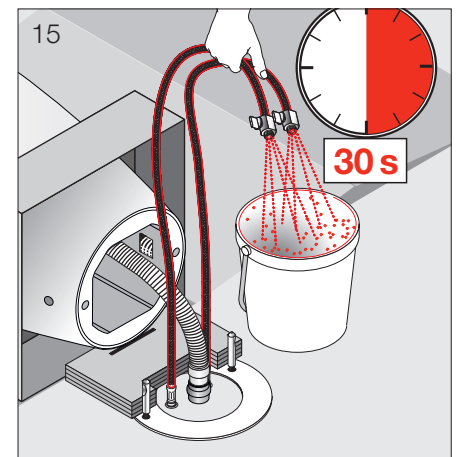
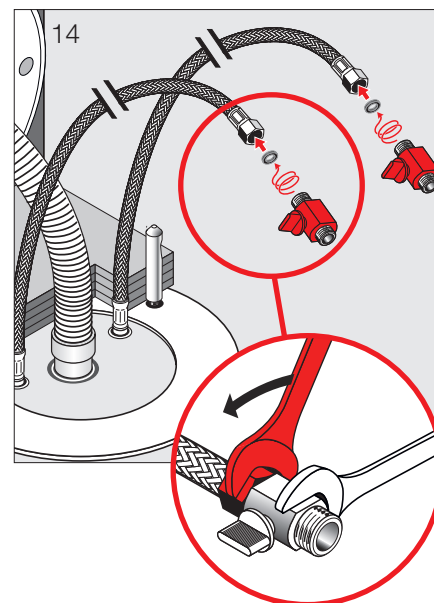
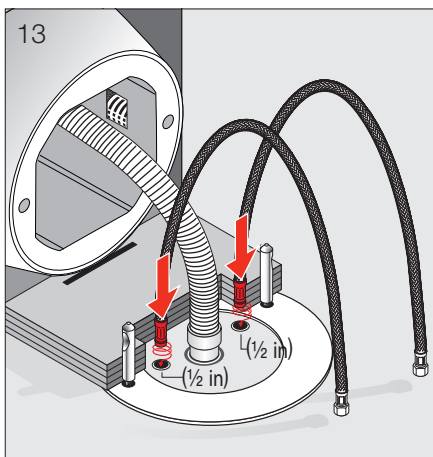
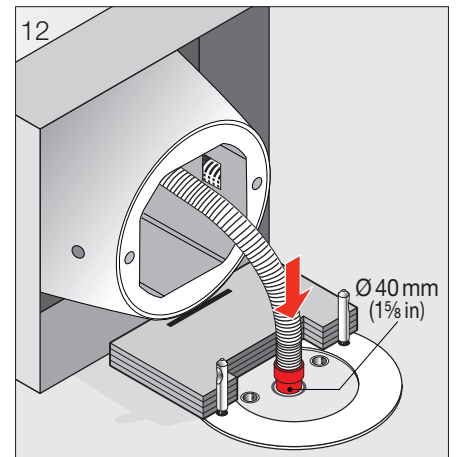
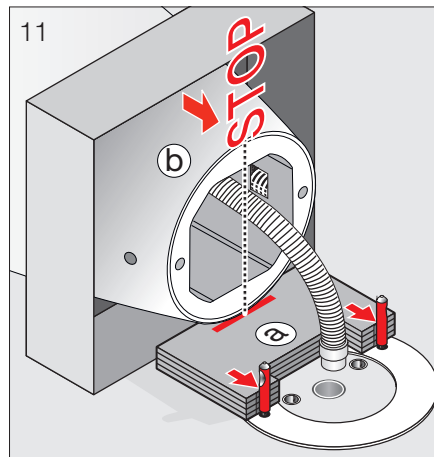
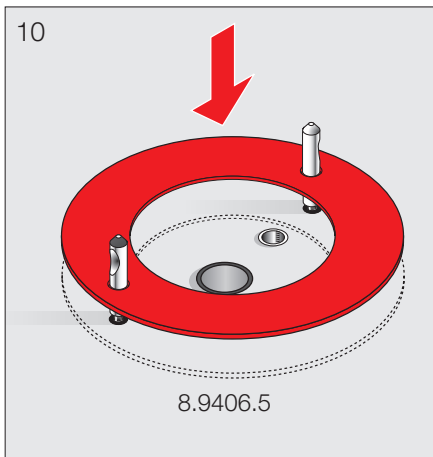
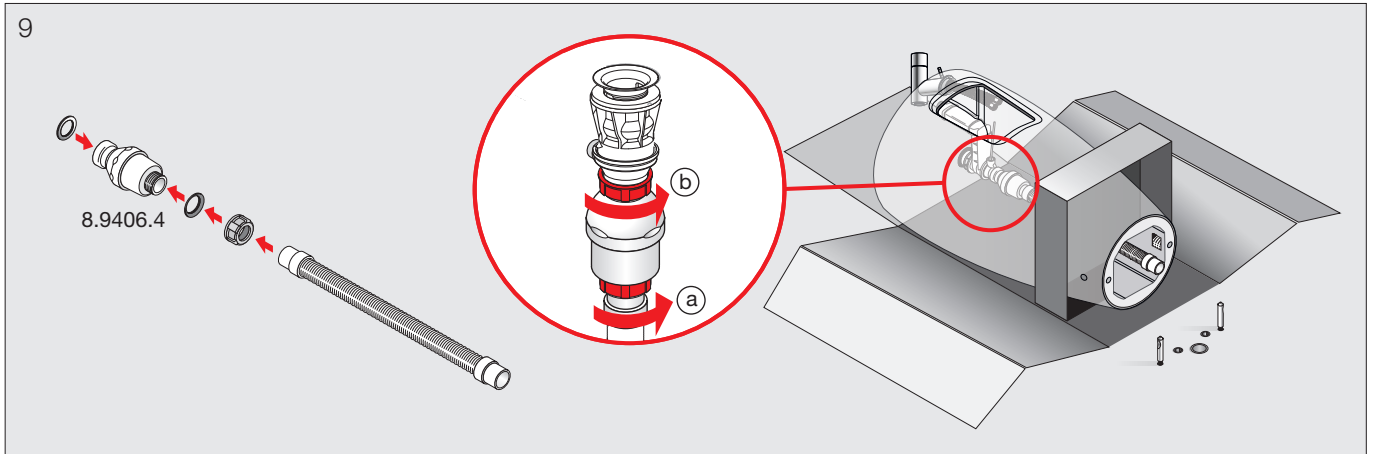
GLOBAL excl. USA\_CAN

Montageablauf  
Exécution du montage  
Esecuzione del montaggio  
Assembly procedure  
Proceso de montaje  
Montageverloop

Průběh montáže  
Montavimo tvarka  
Odpływ montażowy  
A szerelés menete  
Последовательность монтажа  
Протичане на монтажа

Monteringstrin  
Monteringsbeskrivelse  
Asennuksen kulku  
Monteringsprocedur  
Tijek montaže  
Paigaldusprotsess

Montāžas process  
Procedimento de montagem  
Desfășurarea montajului  
Montáž  
安裝流程



# LAUFEN

Bathroom Culture since 1892 [www.laufen.com](http://www.laufen.com)

# ILBAGNOALESSI One

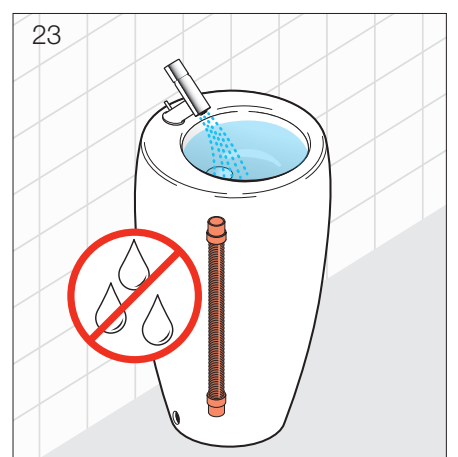
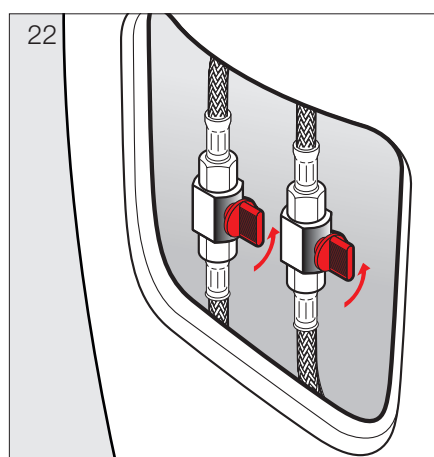
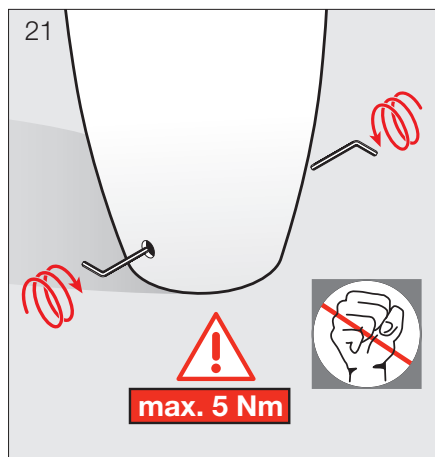
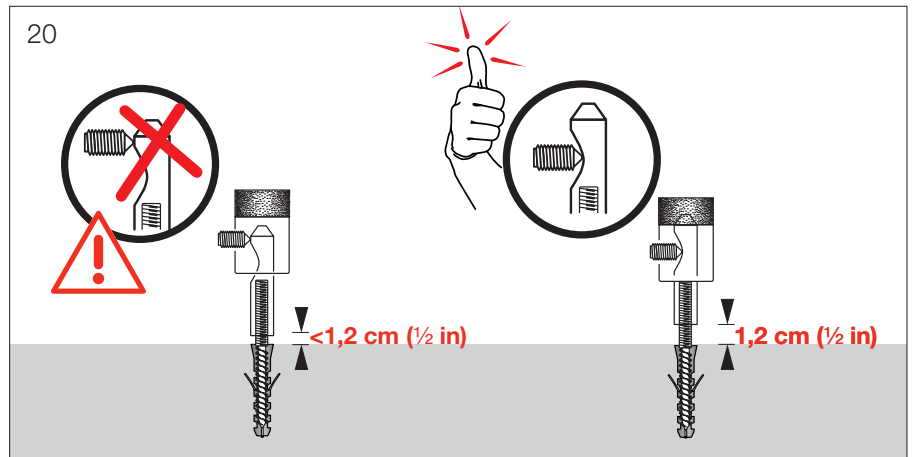
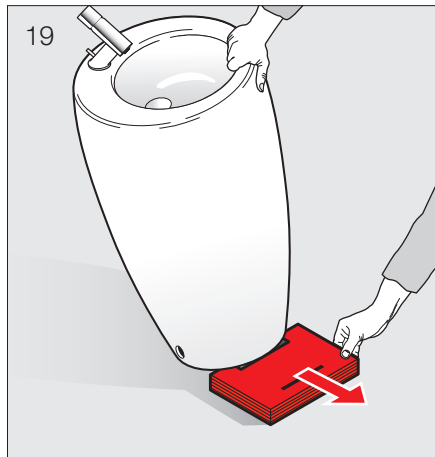
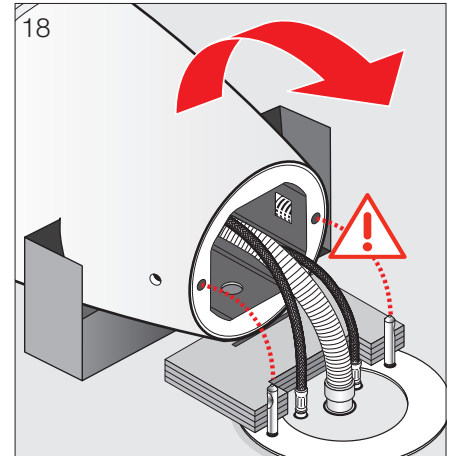
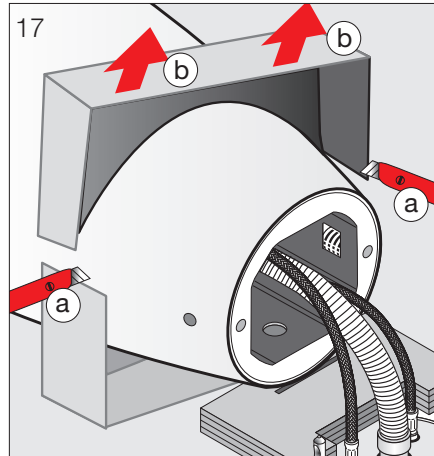
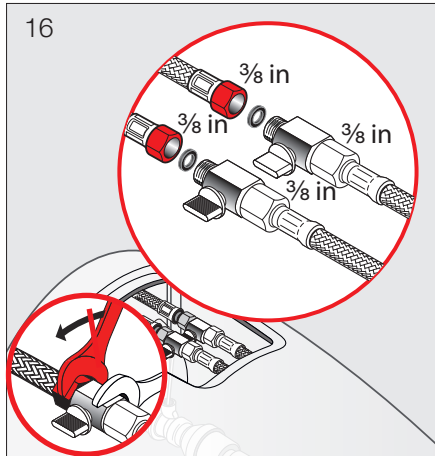
GLOBAL excl. USA\_CAN

Montageablauf  
Exécution du montage  
Esecuzione del montaggio  
Assembly procedure  
Proceso de montaje  
Montageverloop

Průběh montáže  
Montavimo tvarka  
Odpływ montażowy  
A szerelés menete  
Последовательность монтажа  
Протичане на монтажа

Monteringstrin  
Monteringsbeskrivelse  
Asennuksen kulku  
Monteringsprocedur  
Tijek montaže  
Paigaldusprotsess

Montāžas process  
Procedimento de montagem  
Defășurarea montajului  
Montáž  
安裝流程



# LAUFEN

# ILBAGNO **ALESSI** One

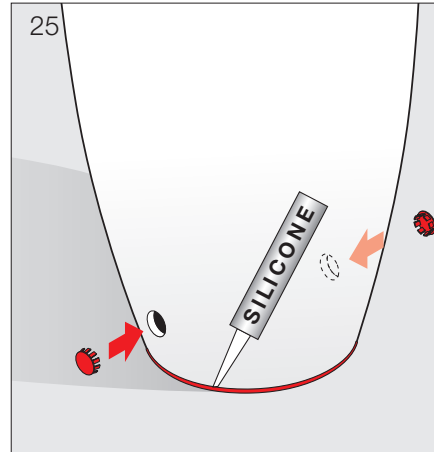
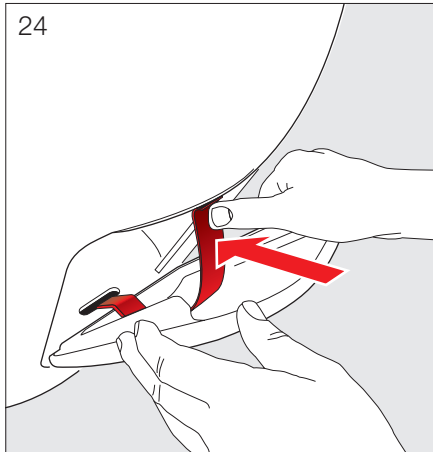
GLOBAL excl. USA\_CAN

Montageablauf  
Exécution du montage  
Esecuzione del montaggio  
Assembly procedure  
Proceso de montaje  
Montageverloop

Průběh montáže  
Montavimo tvarka  
Odpływ montażowy  
A szerelés menete  
Последовательность монтажа  
Протичане на монтажа

Monteringstrin  
Monteringsbeskrivelse  
Asennuksen kulku  
Monteringsprocedur  
Tijek montaže  
Paigaldusprotsess

Montāžas process  
Procedimento de montagem  
Defășurarea montajului  
Montáž  
安裝流程



# LAUFEN

Bathroom Culture since 1892  [www.laufen.com](http://www.laufen.com)

# ILBAGNO **ALESSI** One

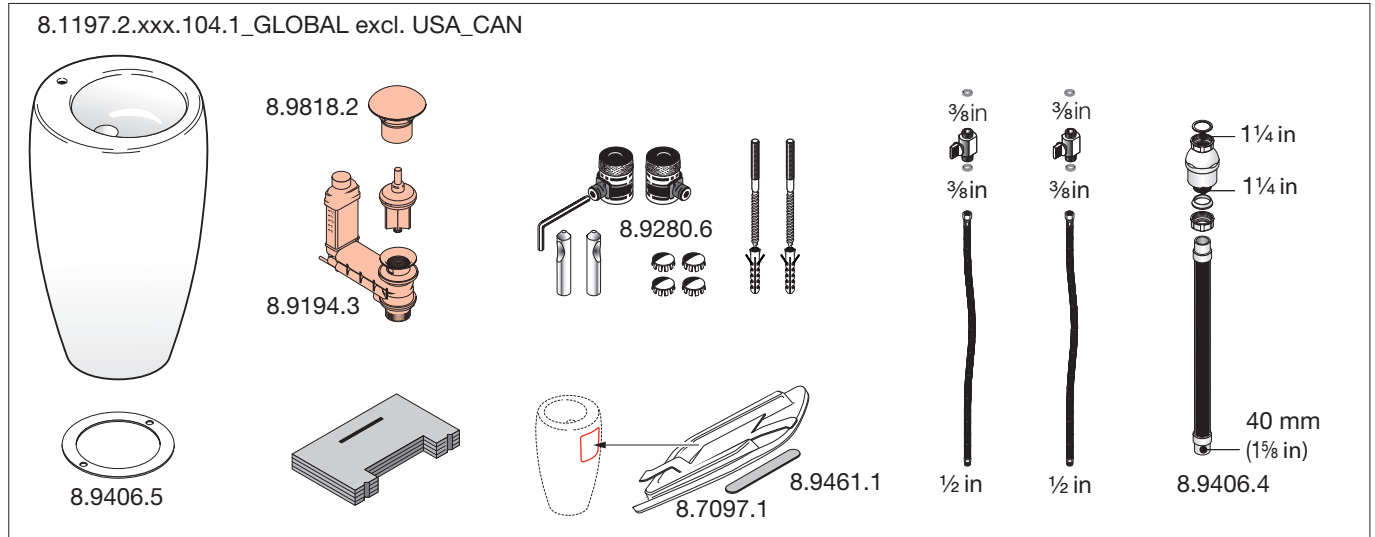
**GLOBAL excl. USA\_CAN**

Lieferumfang  
Contenu du colis  
Distinta dei pezzi  
Parts list  
Alcance del suministro  
Toebehoren

Rozsah dodávky  
Dalių sąrašas  
Zakres dostawy  
Szállítási terjedelem  
Комплектация  
Списък на детайлите

Leveringsomfang  
Leveranseomfang  
Toimituskokonaisuus  
Leveransomfattning  
Opseg isporuke  
Tarnekomplekt

Komplekts  
Ambito de fornecimento  
Volumul livrării  
Obsah dodávky  
供货范围

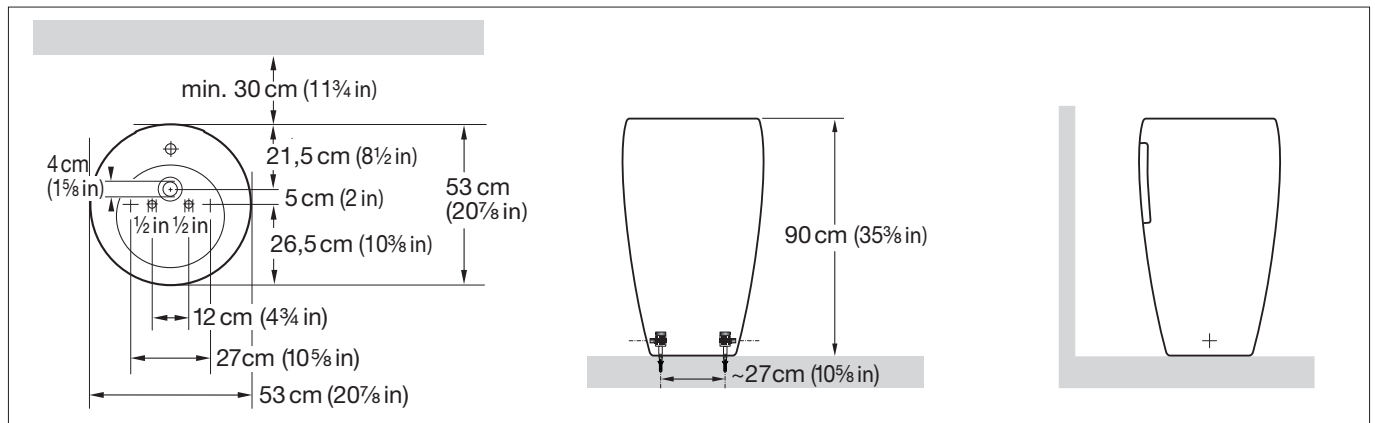


Dimensionen  
Dimensions  
Dimensioni  
Dimensions  
Dimensiones  
Afmetingen

Rozměry  
Matmenys  
Wymiary  
Méterek  
Размеры  
Размери

Mål  
Dimensjoner  
Mitat  
Mått  
Masa  
Möötmed

Svars  
Massa  
Masă  
Rozmery  
混合料



# LAUFEN

Bathroom Culture since 1892  [www.laufen.com](http://www.laufen.com)

# ILBAGNOALESSI One

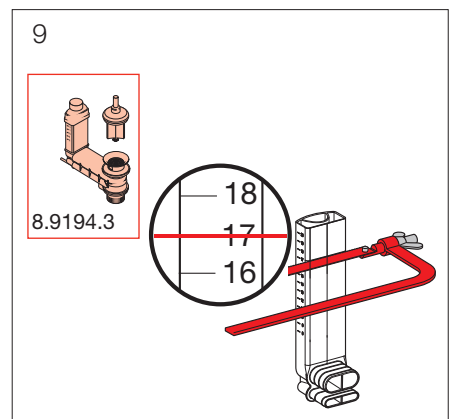
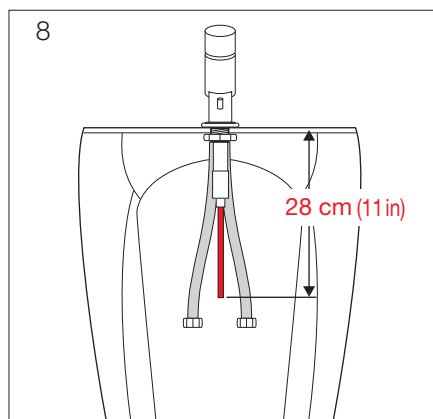
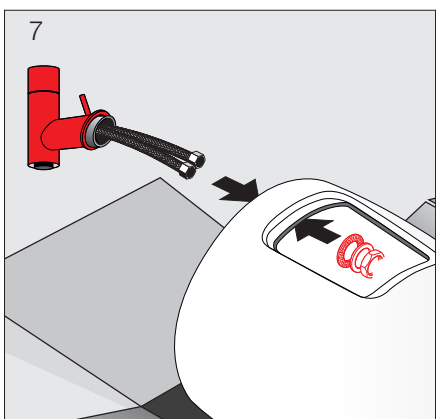
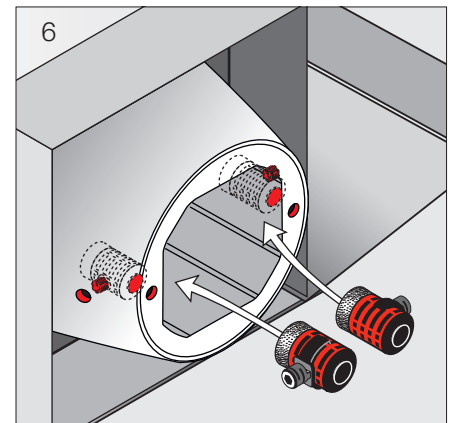
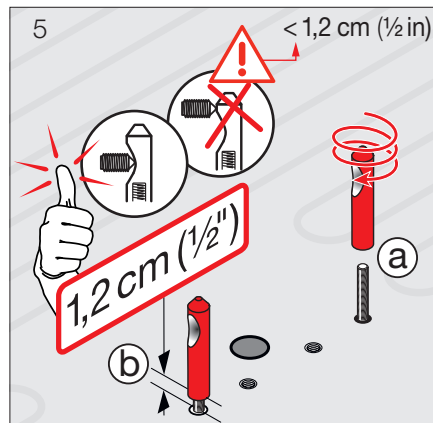
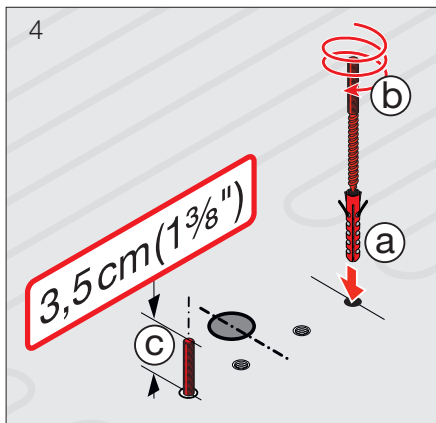
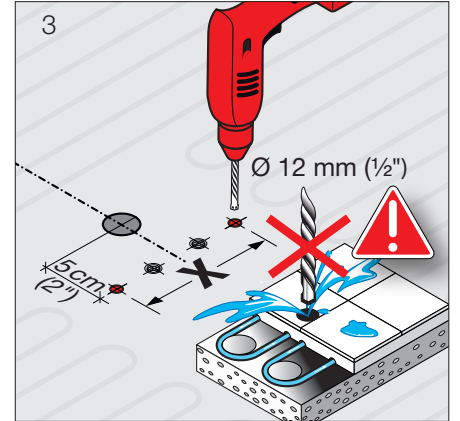
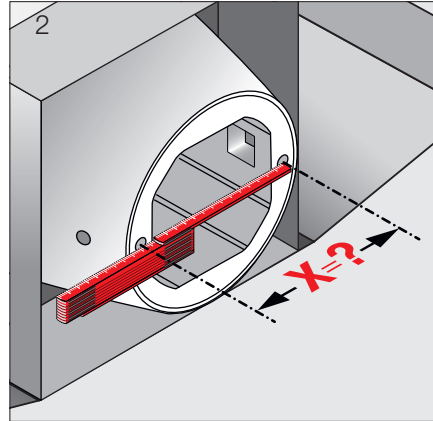
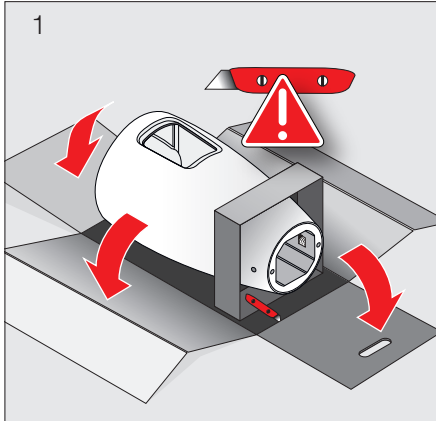
GLOBAL excl. USA\_CAN

Montageablauf  
Exécution du montage  
Esecuzione del montaggio  
Assembly procedure  
Proceso de montaje  
Montageverloop

Průběh montáže  
Montavimo tvarka  
Odplyw montażowy  
A szerelés menete  
Последовательность монтажа  
Протичане на монтажа

Monteringstrin  
Monteringsbeskrivelse  
Asennuksen kulku  
Monteringsprocedur  
Tijek montaže  
Paigaldusprotsess

Montāžas process  
Procedimento de montagem  
Desfășurarea montajului  
Montáž  
安裝流程



# LAUFEN

Bathroom Culture since 1892 [www.laufen.com](http://www.laufen.com)



# ILBAGNO **ALESSI** One

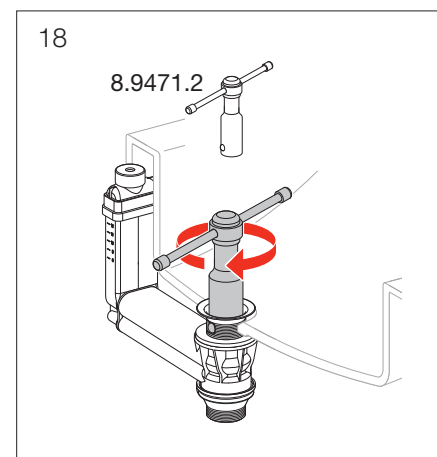
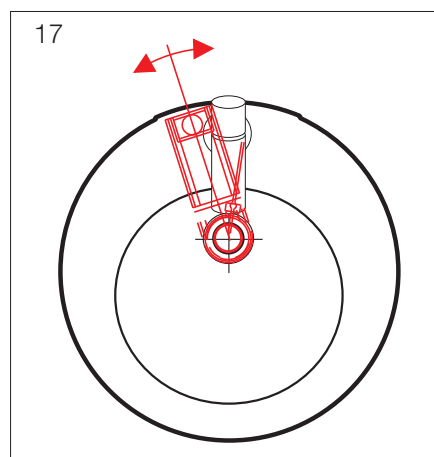
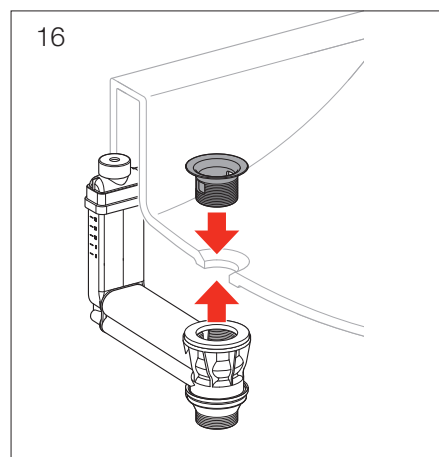
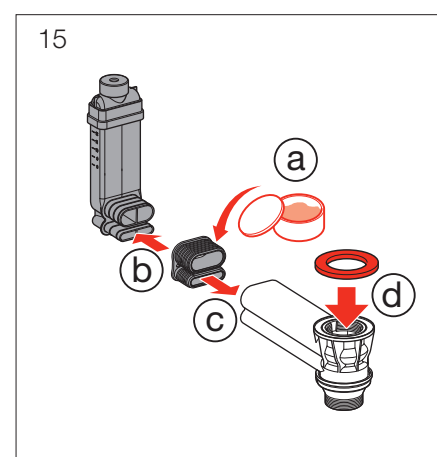
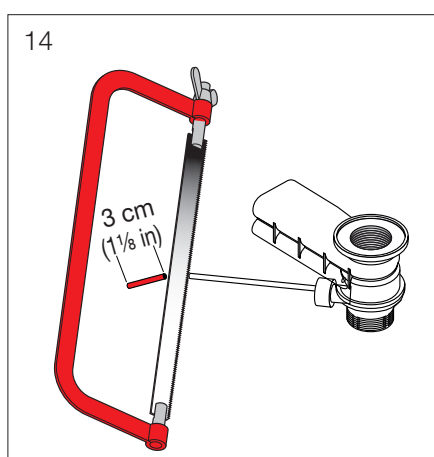
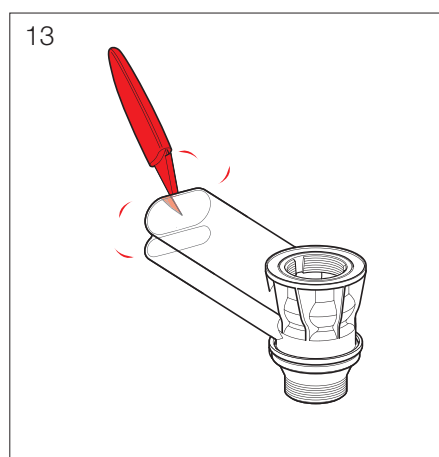
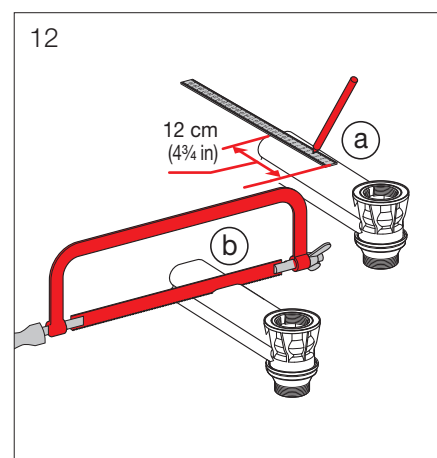
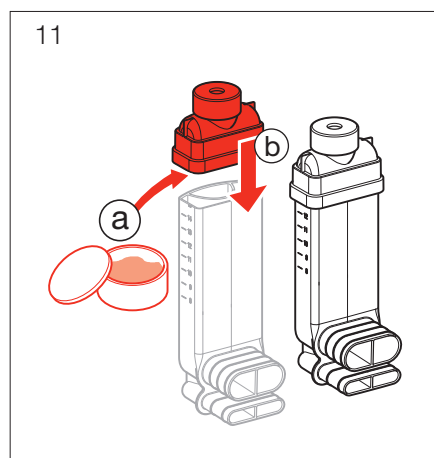
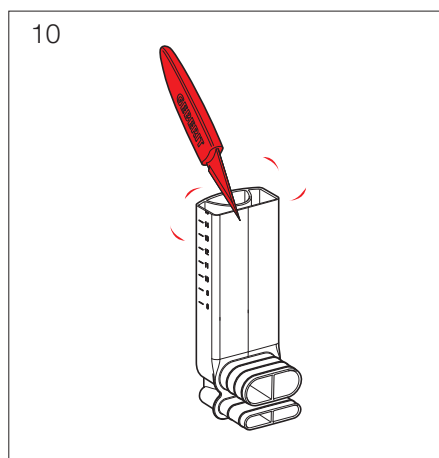
GLOBAL excl. USA\_CAN

Montageablauf  
Exécution du montage  
Esecuzione del montaggio  
Assembly procedure  
Proceso de montaje  
Montageverloop

Průběh montáže  
Montavimo tvarka  
Odpływ montażowy  
A szerelés menete  
Последовательность монтажа  
Протичане на монтажа

Monteringstrin  
Monteringsbeskrivelse  
Asennuksen kulku  
Monteringsprocedur  
Tijek montaže  
Paigaldusprotsess

Montāžas process  
Procedimento de montagem  
Defășurarea montajului  
Montáž  
安裝流程



# LAUFEN

# ILBAGNO **ALESSI** One

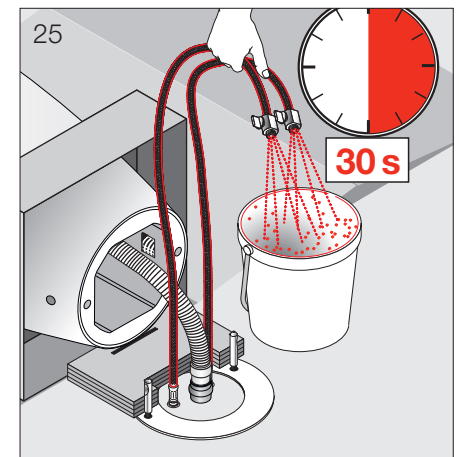
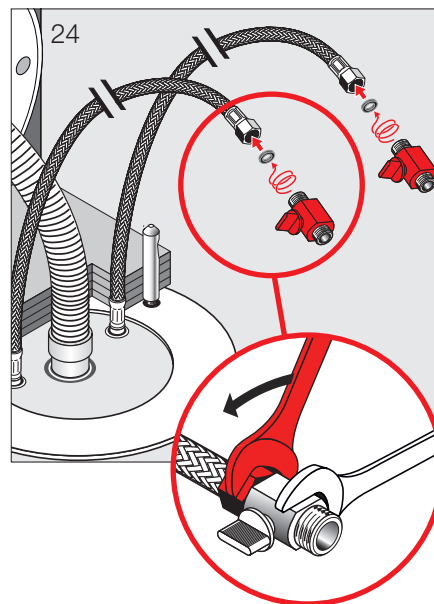
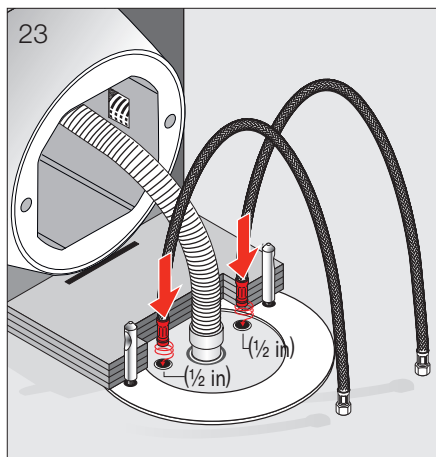
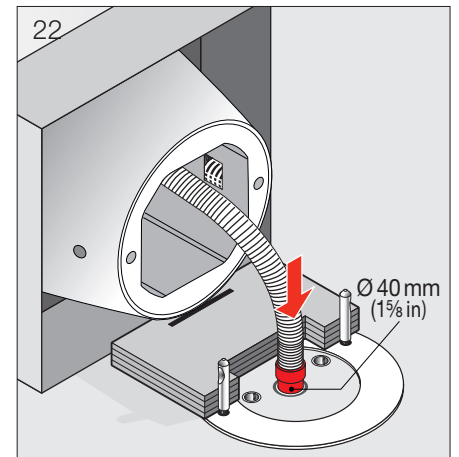
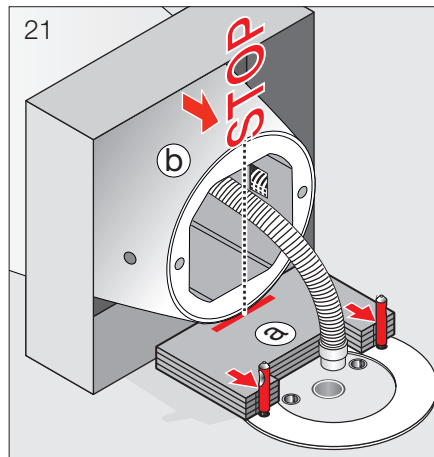
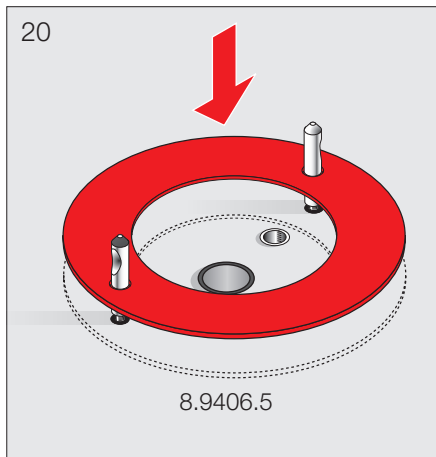
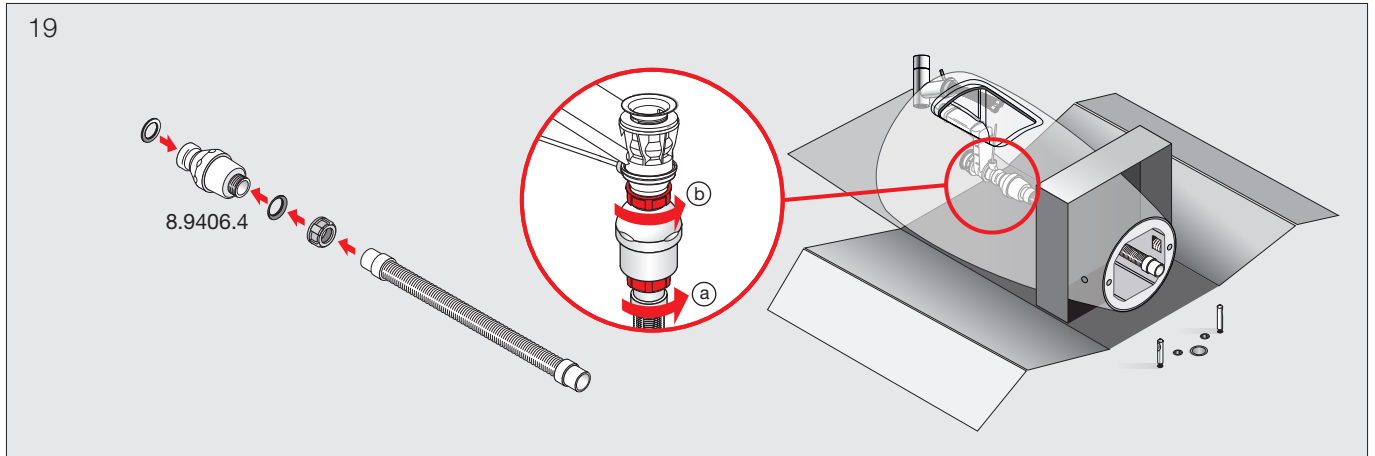
GLOBAL excl. USA\_CAN

Montageablauf  
Exécution du montage  
Esecuzione del montaggio  
Assembly procedure  
Proceso de montaje  
Montageverloop

Průběh montáže  
Montavimo tvarka  
Odpływ montażowy  
A szerelés menete  
Последовательность монтажа  
Протичане на монтажа

Monteringstrin  
Monteringsbeskrivelse  
Asennuksen kulku  
Monteringsprocedur  
Tijek montaže  
Paigaldusprotsess

Montāžas process  
Procedimento de montagem  
Defășurarea montajului  
Montáž  
安裝流程



# ILBAGNO **ALESSI** One

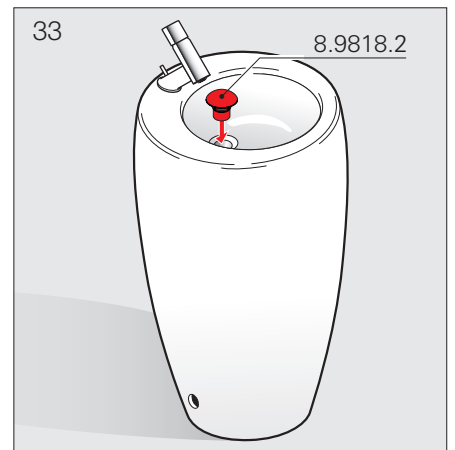
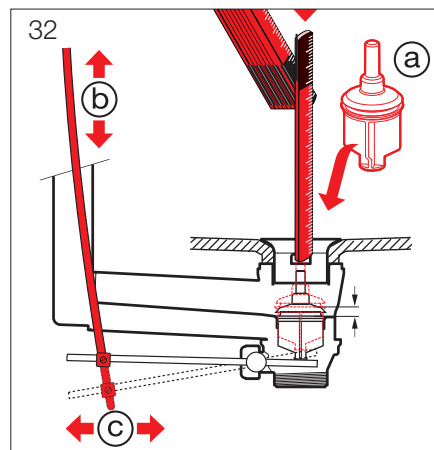
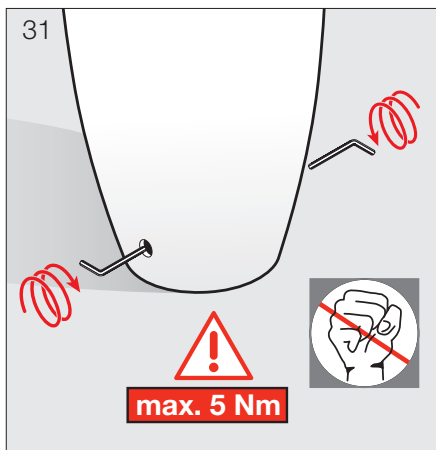
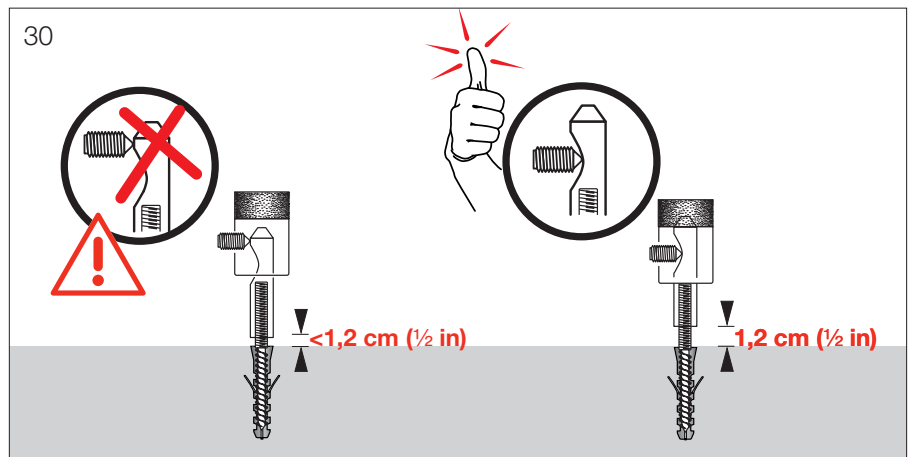
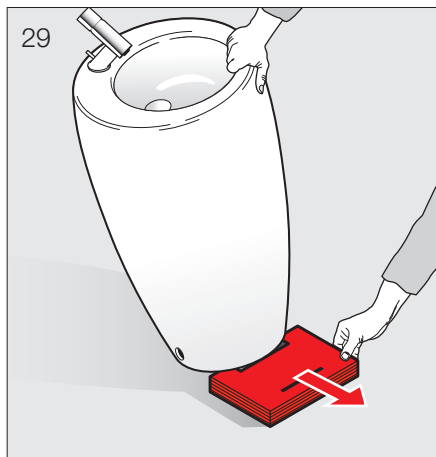
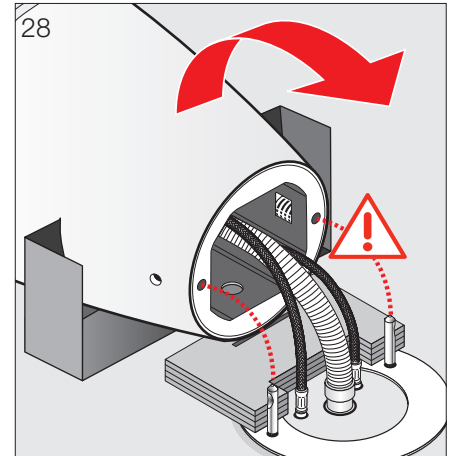
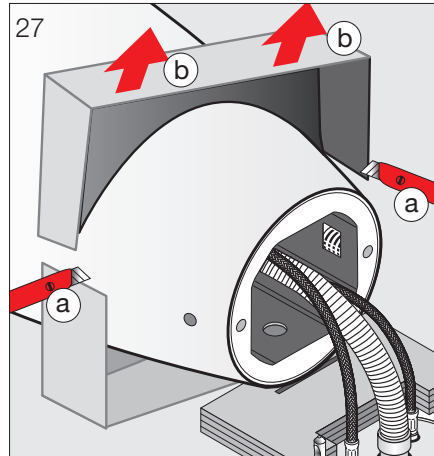
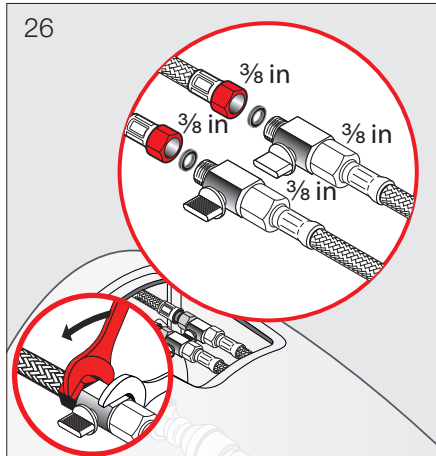
GLOBAL excl. USA\_CAN

Montageablauf  
Exécution du montage  
Esecuzione del montaggio  
Assembly procedure  
Proceso de montaje  
Montageverloop

Průběh montáže  
Montavimo tvarka  
Odpływ montażowy  
A szerelés menete  
Последовательность монтажа  
Протичане на монтажа

Monteringsstrin  
Monteringsbeskrivelse  
Asennuksen kulku  
Monteringsprocedur  
Tijek montaže  
Paigaldusprotsess

Montāžas process  
Procedimento de montagem  
Desfășurarea montajului  
Montáž  
安裝流程



# LAUFEN

Bathroom Culture since 1892 [www.laufen.com](http://www.laufen.com)

# ILBAGNO **ALESSI** One

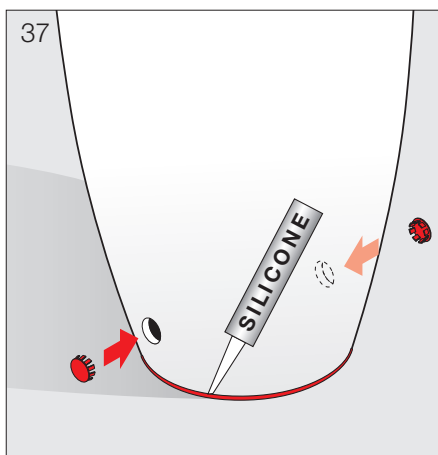
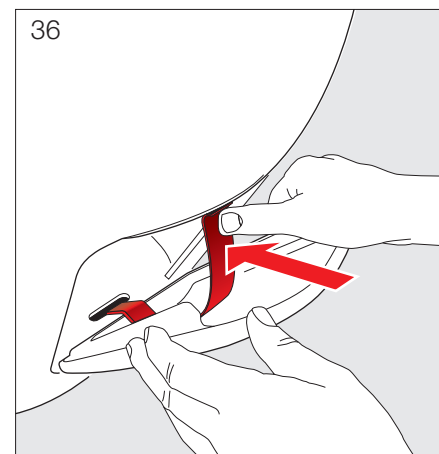
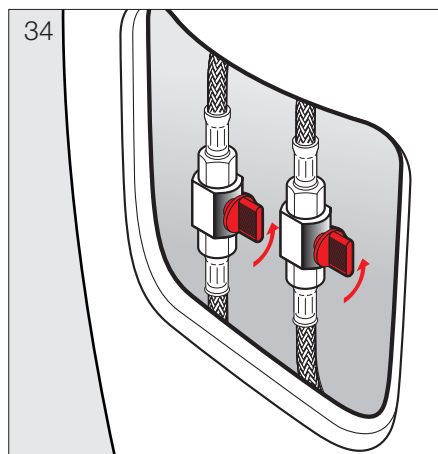
GLOBAL excl. USA\_CAN

Montageablauf  
Exécution du montage  
Esecuzione del montaggio  
Assembly procedure  
Proceso de montaje  
Montageverloop

Průběh montáže  
Montavimo tvarka  
Odpływ montażowy  
A szerelés menete  
Последовательность монтажа  
Протичане на монтажа

Monteringstrin  
Monteringsbeskrivelse  
Asennuksen kulku  
Monteringsprocedur  
Tijek montaže  
Paigaldusprotsess

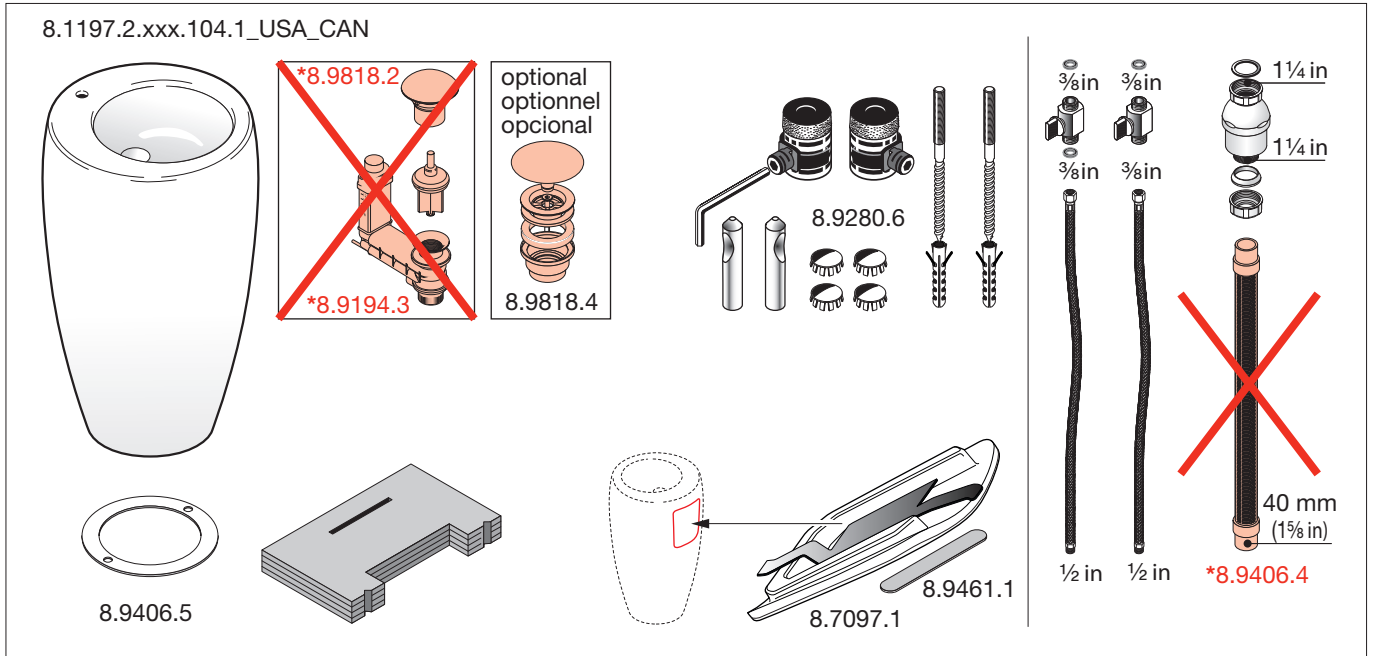
Montāžas process  
Procedimento de montagem  
Defășurarea montajului  
Montáž  
安裝流程



# ILBAGNO **ALESSI** One

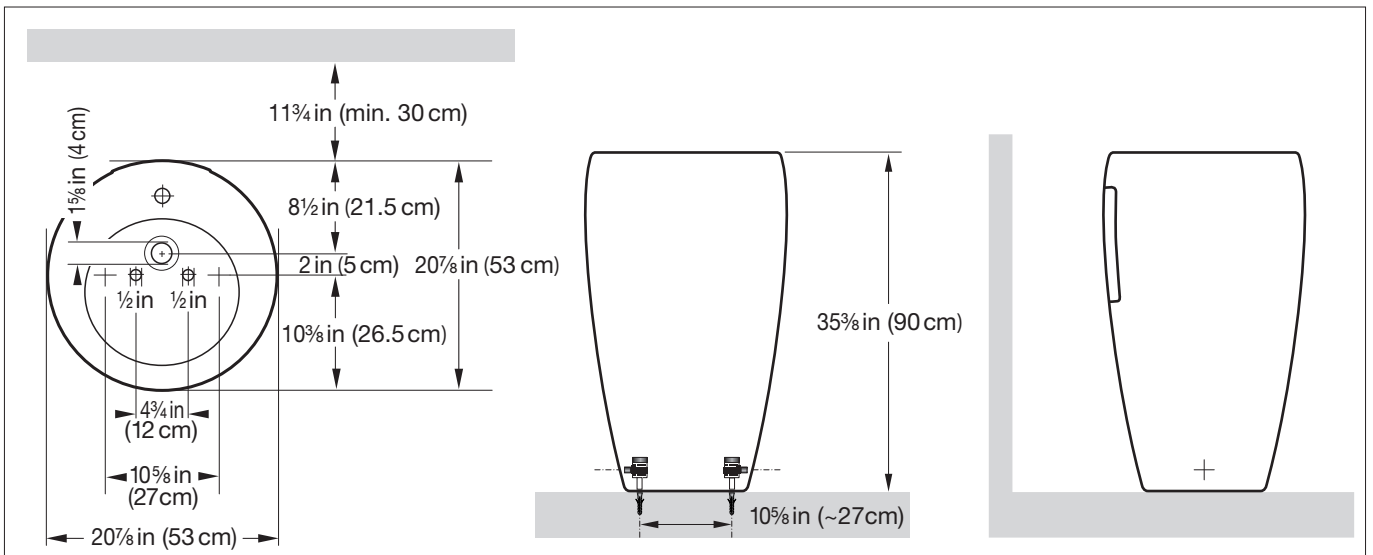
USA\_CAN

Parts list  
Contenu du colis  
Alcance del suministro



- \* This washbasin has to be made custom field installed complying with the plumbing code; cUPC
- \* Ce lavabo doit être installé conformément aux exigences du code de la plomberie; cUPC
- \* Los complementos del lavabo han de ser acompañados con certificación acreditada; cUPC

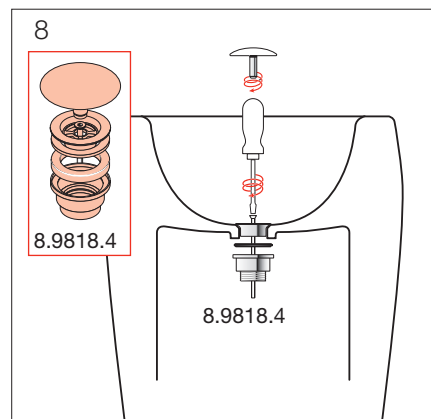
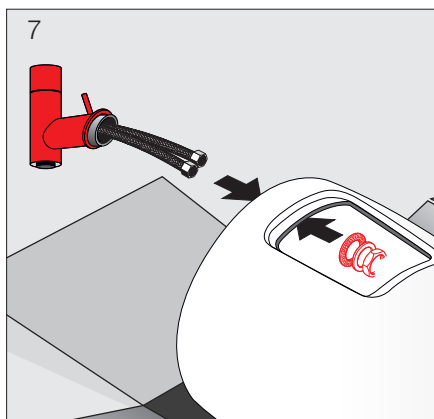
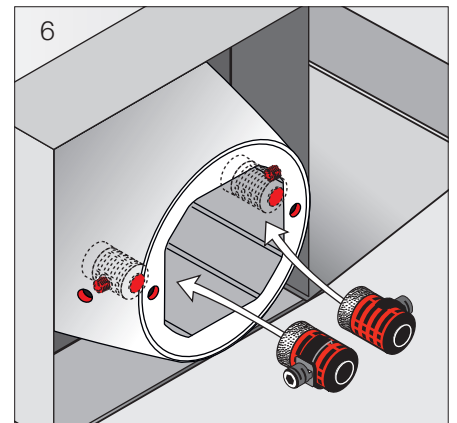
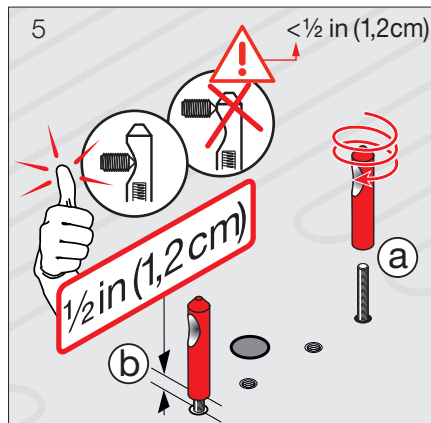
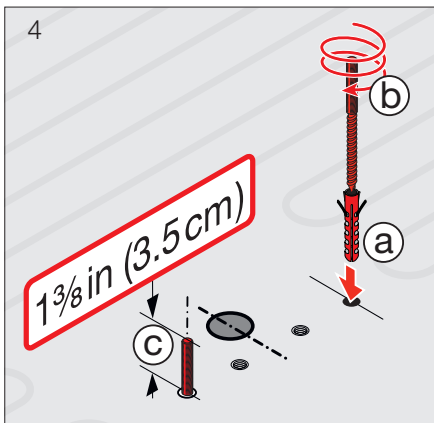
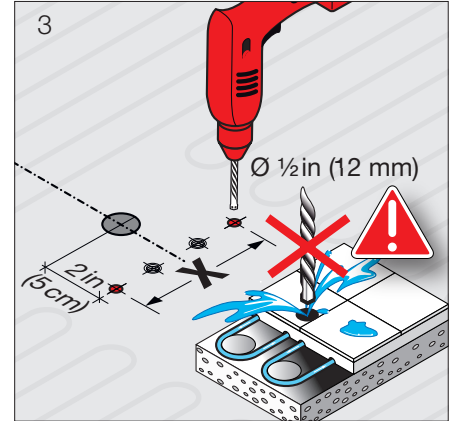
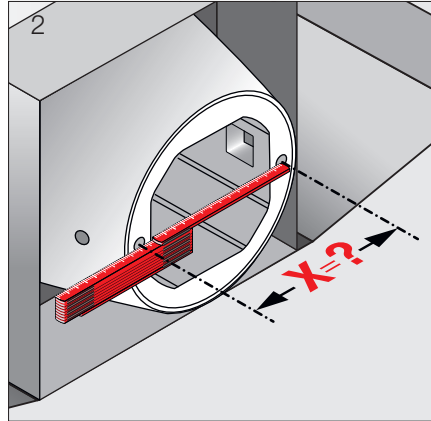
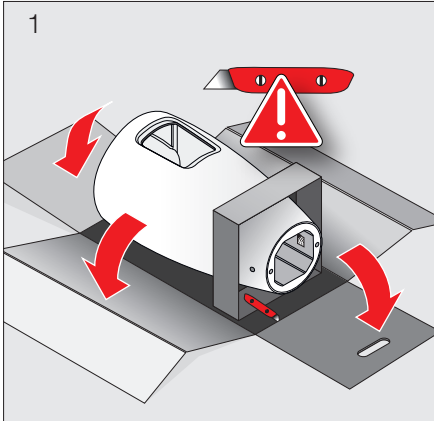
Dimensions  
Dimensions  
Dimensiones



# ILBAGNO **ALESSI** One

USA\_CAN

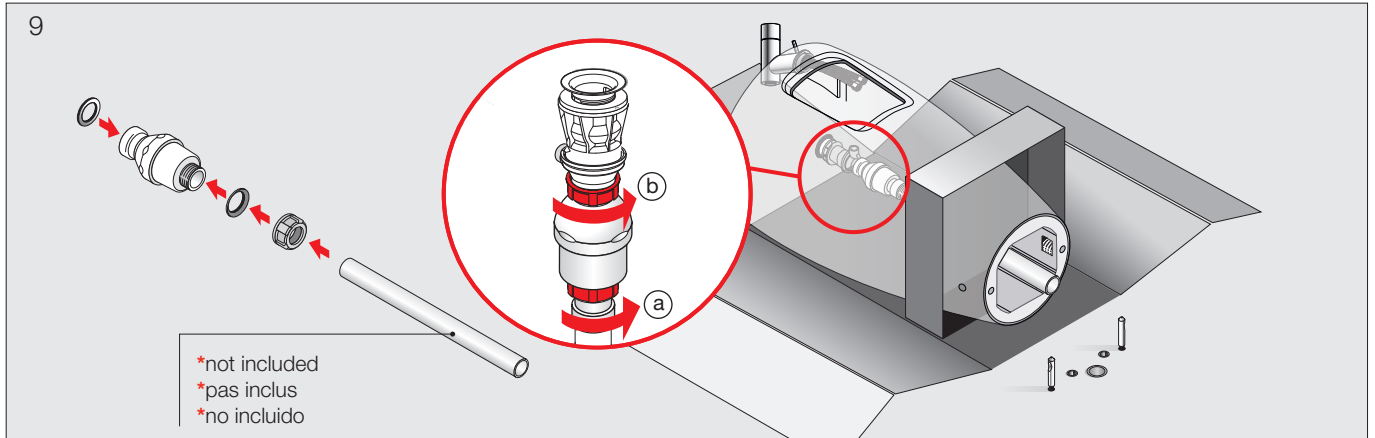
Assembly procedure  
Exécution du montage  
Proceso de montaje



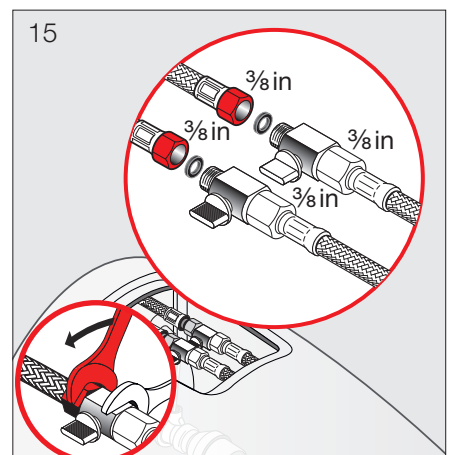
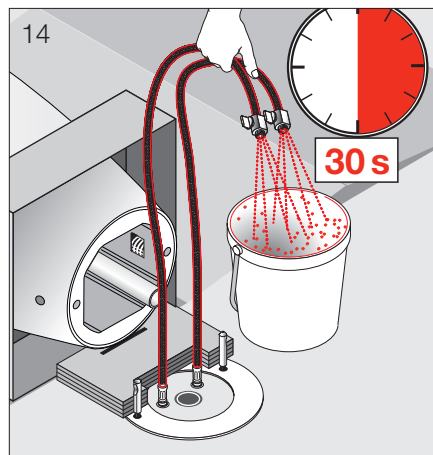
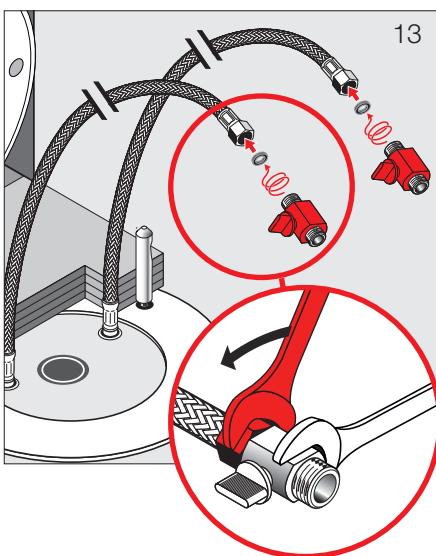
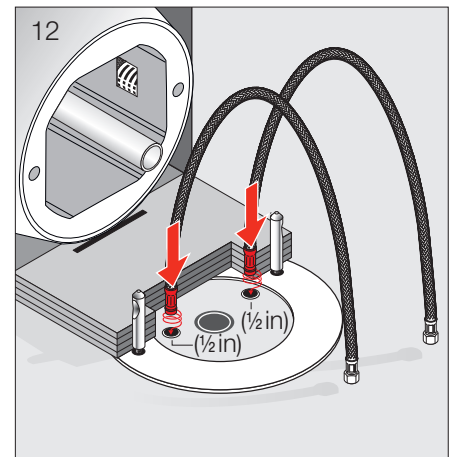
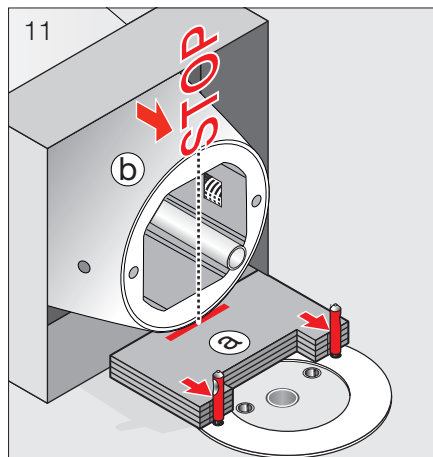
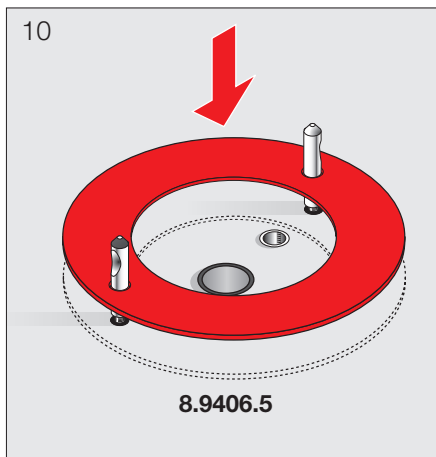
# ILBAGNO **ALESSI** One

USA\_CAN

Assembly procedure  
Exécution du montage  
Proceso de montaje



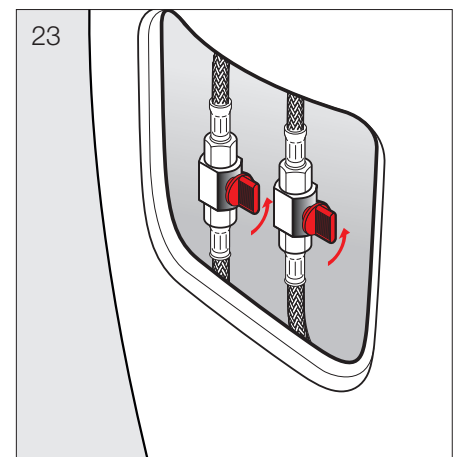
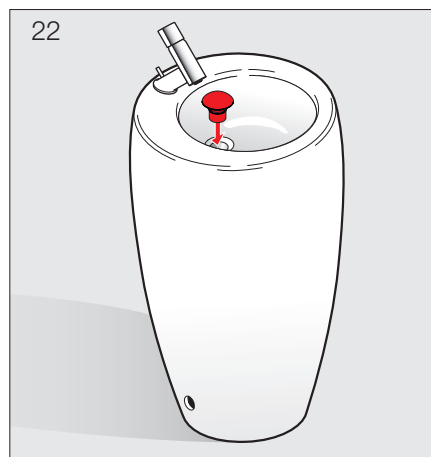
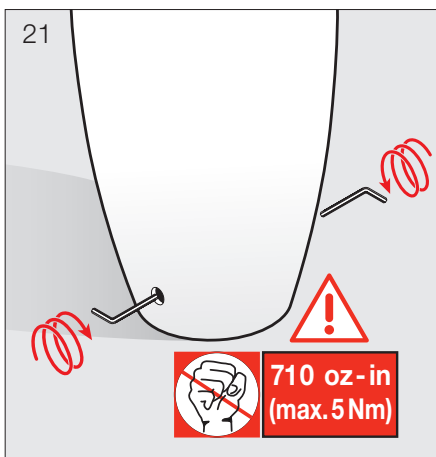
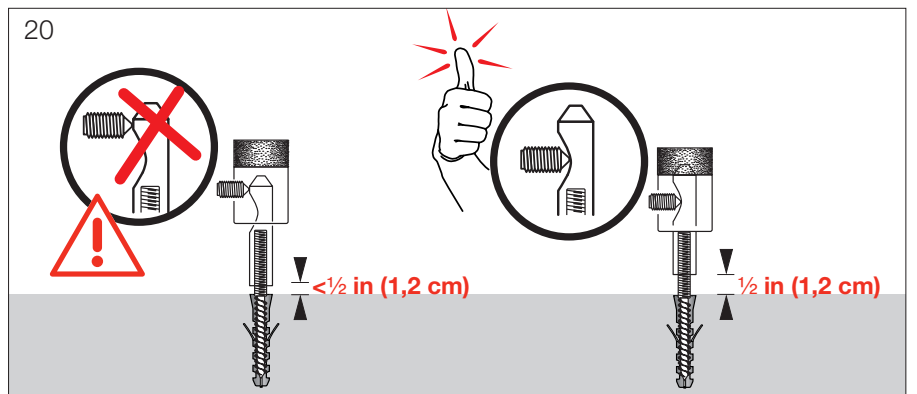
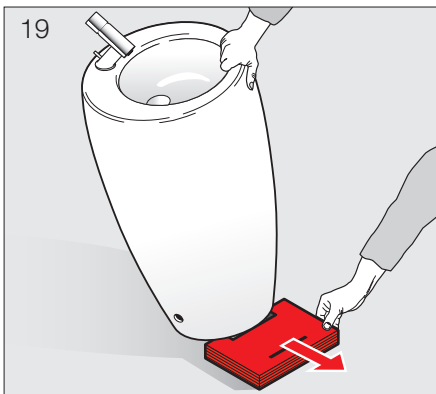
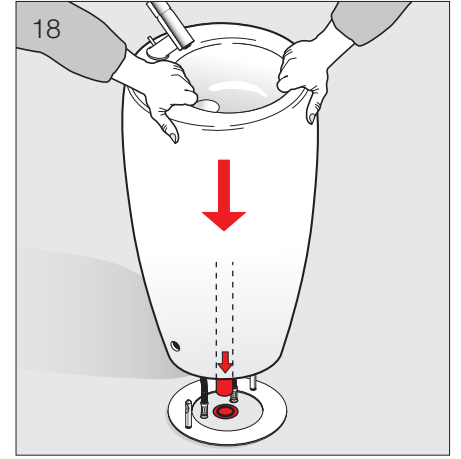
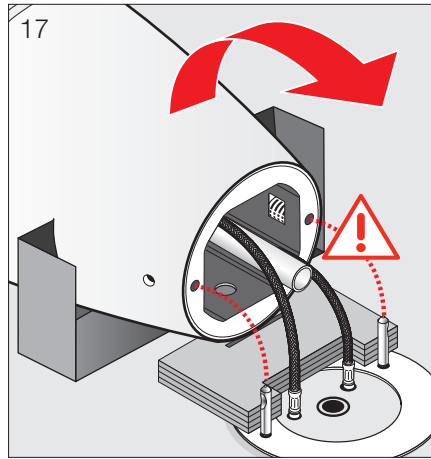
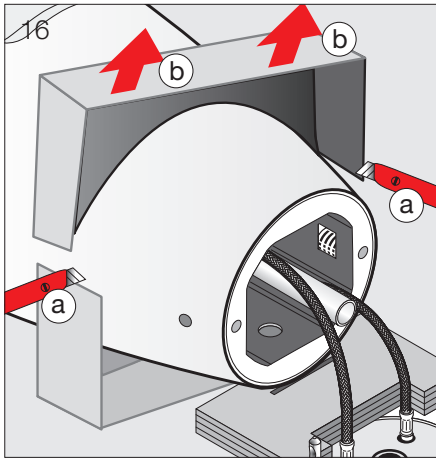
\* This washbasin has to be made custom field installed complying with the plumbing code; cUPC  
\* Ce lavabo doit être installé conformément aux exigences du code de la plomberie; cUPC  
\* Los complementos del lavabo han de ser acompañados con certificación acreditada; cUPC



# ILBAGNO **ALESSI** One

USA\_CAN

Assembly procedure  
Exécution du montage  
Proceso de montaje

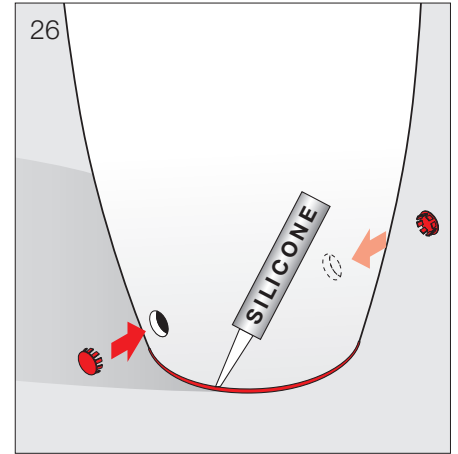
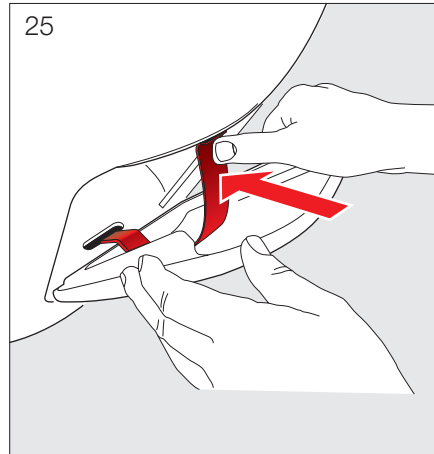
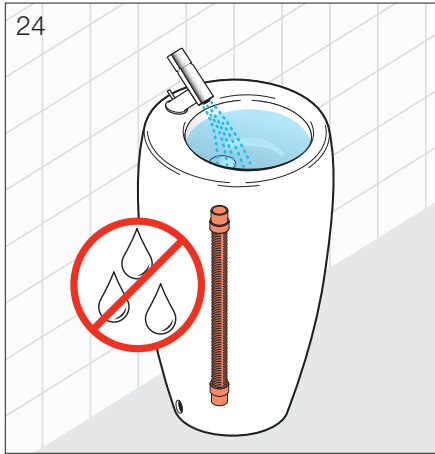




# ILBAGNO **ALESSI** One

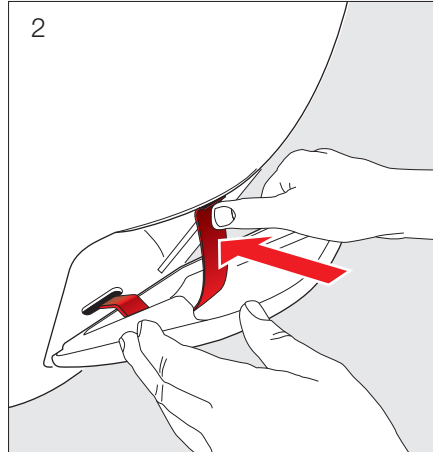
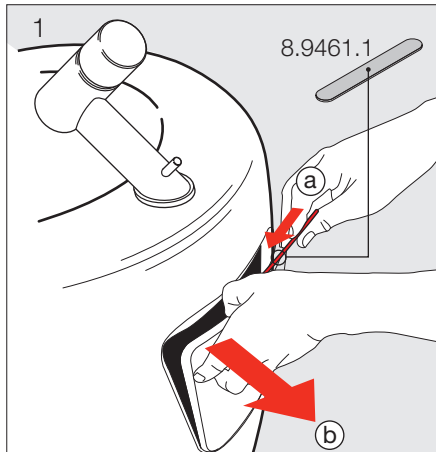
USA\_CAN

Assembly procedure  
Exécution du montage  
Proceso de montaje



# ILBAGNO **ALESSI** One

Service Servis Service Apkope  
Service Aptarnavimas Service Assistencia  
Servizio Serwis Huolto Serviciu  
Service Karbantartás Service Servis  
Servicio обслуживание Servis 售后服务  
Service обслужване Hooldus



# ILBAGNO **ALESSI** One

Pflegeanleitung  
Mode d'entretien  
Modalità di manutenzione  
Maintenance Instructions  
Instrucciones de mantenimiento  
Onderhoudshandleiding

Návod na ošetrovaní  
Priežiūros nurodymai  
Czyszczenie  
Kezelési útmutató  
Инструкция по уходу  
Ръководство за поддържане в работно състояние

Plejeanvisning  
Vedlikeholdsveiledning  
Hoito-ohje  
Skötselavísing  
Upute za održavanje  
Hooldusjuhend

Kopšanas instrukcijas  
Instruções de manutenção  
Instruțiuni de întreținere  
Návod na údržbu  
保养说明

