

## Rebris S

### Einhebel-Waschtischmischer 110 CoolStart ohne Ablaufgarnitur

Oberfläche: **Mattschwarz** Artikelnummer: **72520670**

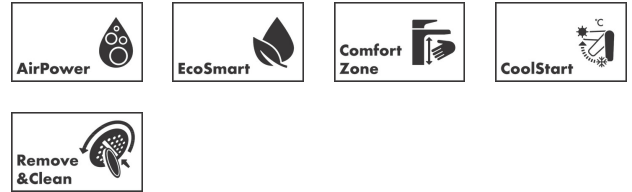


#### Beschreibung

##### Merkmale

- ComfortZone 110
- Ausladung: 133 mm
- Auslaufhöhe: 109 mm
- Griffvariante: Hebelgriff
- Strahlart: Normalstrahl
- maximale Durchflussmenge bei 3 bar: 5 l/min
- Keramikmischsystem
- Temperaturbegrenzung einstellbar
- für Durchlauferhitzer geeignet
- Anschlussart: G  $\frac{3}{8}$  Anschlussschläuche
- Anschlussgröße: DN15
- Kaltwasser in Griff-Grundstellung
- EU-Taxonomie: max. 6 l/min - wesentlicher Beitrag (SC) möglich
- DVGW\_NW-6506DN0342

#### Technologie



#### Designpreise



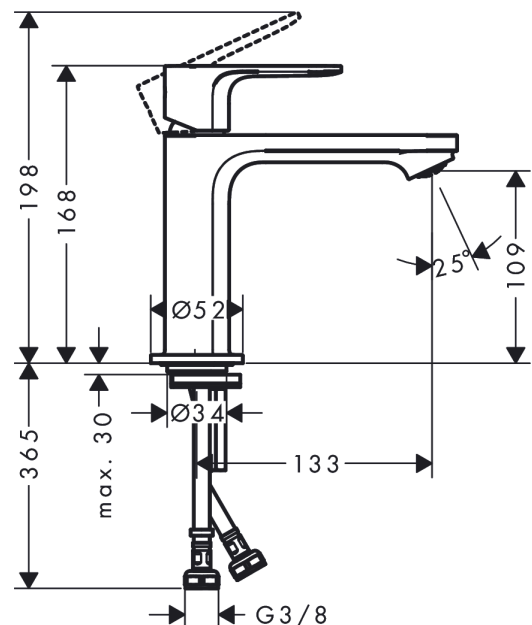
#### Zertifikate / Nachhaltigkeit



#### Produktabbildung



#### Maßzeichnung



**Rebris S**

**Einhebel-Waschtismischer 110 CoolStart ohne Ablaufgarnitur**

Oberfläche: **Mattschwarz** Artikelnummer: **72520670**



**Durchflussdiagramm**

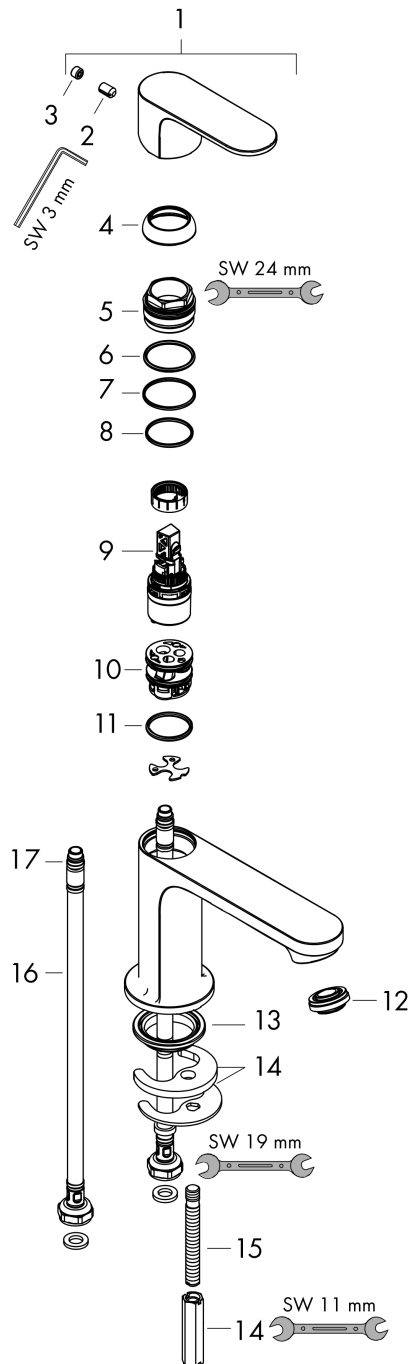


**Rebris S**  
**Einhebel-Waschtischmischer 110 CoolStart ohne Ablaufgarnitur**  
 Oberfläche: **Mattschwarz** Artikelnummer: **72520670**



Explosionszeichnung

Baujahr: >06/22



**Rebris S**  
**Einhebel-Waschtischmischer 110 CoolStart ohne Ablaufgarnitur**  
 Oberfläche: **Mattschwarz** Artikelnummer: **72520670**



## Ersatzteilliste

Baujahr: >06/22

Pos.	Beschreibung	Artikelnummer	PG	VE
1	Griff	94644670	60	1
2	Madenschraube M6x10 DIN 916	96029000	1	1
3	Griffstopfen	95704610	51	1
4	Kappe	98863670	60	1
5	Mutter	98864000	9	1
6	O-Ring 24x2	98388000	1	1
7	O-Ring 27x1,5	92527000	4	1
8	O-Ring 25x1,5	98146000	1	1
9	Kartusche kpl.	95973001	12	1
10	Adapter für Kartusche	95975000	3	1
11	O-Ring 23x2	98398000	1	1
12	Luftsprudler M24x1 (5 l/min)	94364000	3	1
13	Dichtung Ø 42	98722000	2	1
14	Schaftbefestigung kpl.	96016000	8	1
15	Schraube M8 x 68	97736000	2	1
16	Anschlussschlauch 450 mm M8x0,75 G3/8	97206000	8	1
17	O-Ring 6,6x1,6	93019000	1	1