

**Seitenventil linksschließend kalt - Dark Platinum gebürstet**

CL.1



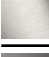




20 000 716

- Bohrungsdurchmesser 32 mm
- Rosette 60 x 60 mm
- mit Kaltkennzeichnung

Passt zu CL.1

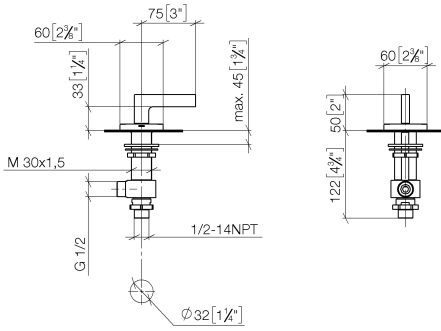


Passt zu: CL.1, CYO

	Dark Platinum gebürstet	20 000 716-99
	Chrom	20 000 716-00
	Platin gebürstet	20 000 716-06
	Dark Chrome	20 000 716-19
	Messing gebürstet (23kt Gold)	20 000 716-28
	Champagne gebürstet (22kt Gold)	20 000 716-46
	Champagne (22kt Gold)	20 000 716-47

20 000 716

mm [inches]



Durchflussdiagramm



Codes & Standards

ASME A112.18.1

cUPC

DIN 4109

ISO 3822

Ü-Zeichen



Seitenventil linksschließend kalt - Dark Platinum gebürstet

---

CL.1

20 000 716

Zertifikate

---

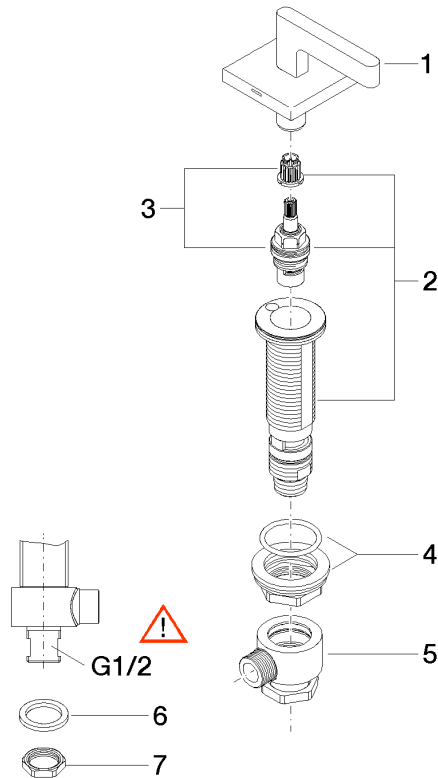
IAPMO\_4976

LGA\_28

20 000 716

**Produktversion ab 6/1/2015**

Ersatzteile für die  
anderen  
Oberflächenvarianten  
finden Sie hier:  
Chrom





## Seitenventil linksschließend kalt - Dark Platinum gebürstet

CL.1

20 000 716

### Ersatzteilstückliste

#### Produktversion ab 6/1/2015

Nr.	Artikelnummer	Benennung	Verbaumenge	Lieferzeit
	90 20 70 057 01-99	Griff für Wanne Cold Hebel 60 x 60 x 40 mm - Dark Platinum gebürstet	7	30