

AXOR Universal Circular Handtuchablage mit Handtuchhalter

Oberfläche: **Brushed Gold Optic** Artikelnummer: **42843250**



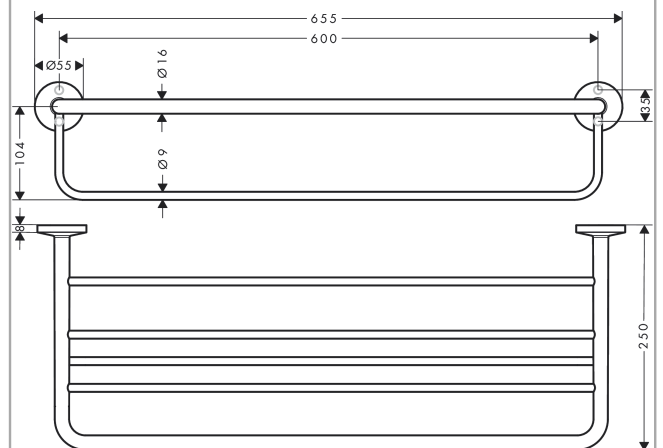
Merkmale

- Wandmontage
- Material: Metall
- Länge: 655 mm
- mit Befestigungsmaterial
- verdeckte Befestigung
- Bohrabstand: 600 mm
- Durchmesser Bohrloch: 6 mm

Produktabbildung



Maßzeichnung



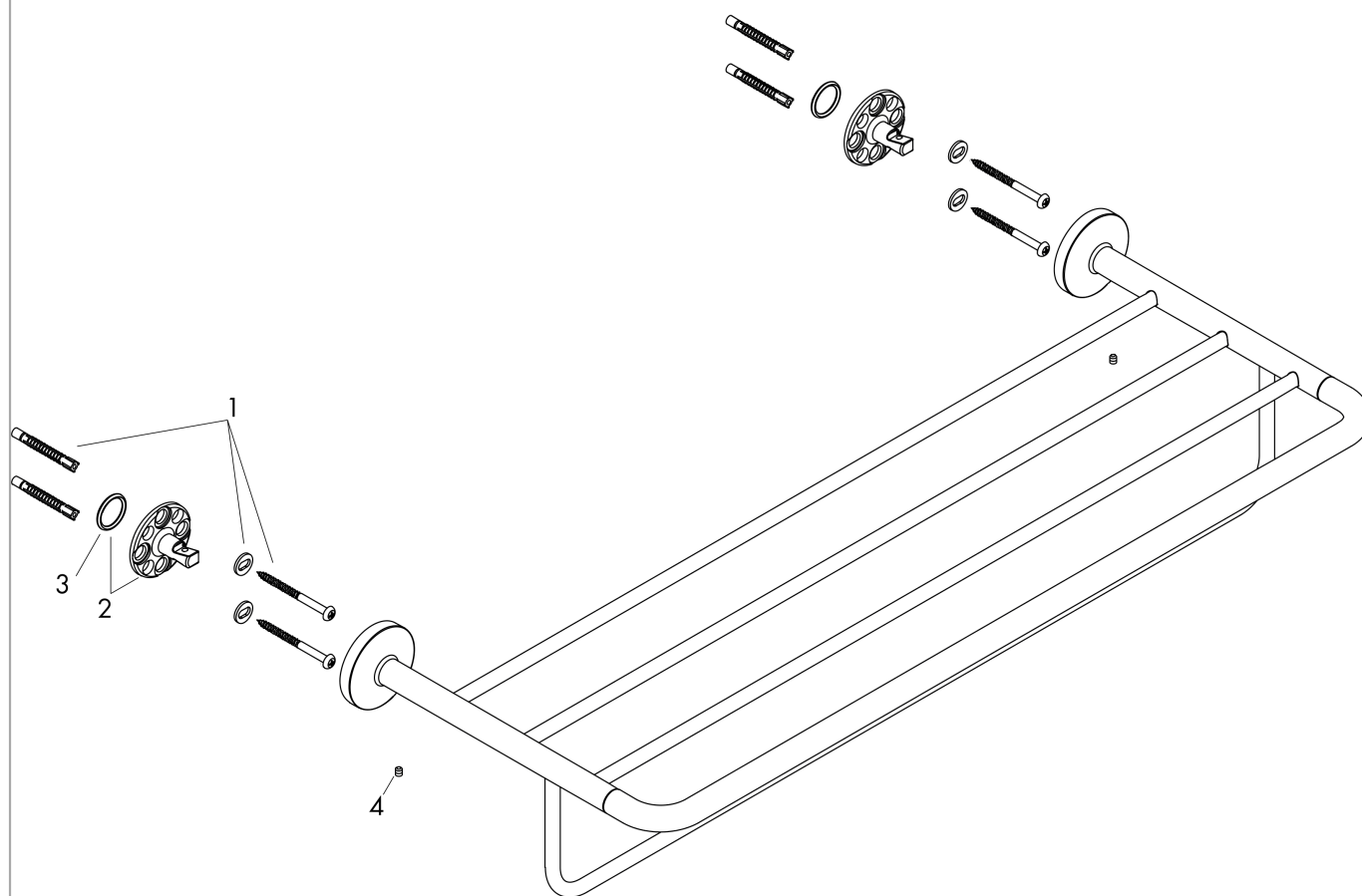
**AXOR Universal Circular
Handtuchablage mit Handtuchhalter**

Oberfläche: **Brushed Gold Optic** Artikelnummer: **42843250**



Explosionszeichnung

Baujahr: >10/21



**AXOR Universal Circular
Handtuchablage mit Handtuchhalter**

Oberfläche: **Brushed Gold Optic** Artikelnummer: **42843250**



Ersatzteilliste

Baujahr: >10/21

| Pos. | | Artikelnummer | PG | VE |
|------|--------------------|---------------|----|----|
| 1 | Befestigungsteile | 96179000 | 4 | 1 |
| 2 | Halteelement | 94428000 | 12 | 1 |
| 3 | O-Ring 18x2,5 | 98139000 | 1 | 1 |
| 4 | Madenschraube M4x5 | 98731000 | 1 | 1 |