



## Sanpress-Übergangsstück mit SC-Contur

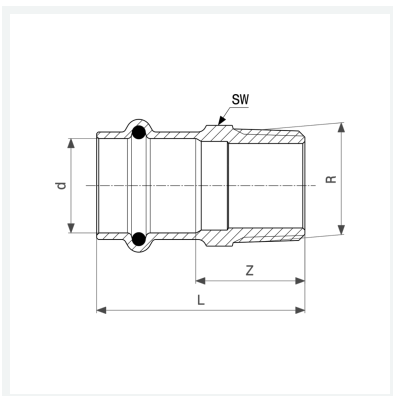
- Pressanschluss, R-Gewinde

### Ausstattung

Dichtelement EPDM, Mehrkant

**Modell 2211**

**Artikel 297 947**



## Eigenschaften

VdS-Zulassung	VdS	✓
Rohraußendurchmesser	d	35
Außengewinde kegelig	R	1
Z-Maß	Z	28 mm
Länge	L	53 mm
Schlüsselweite	SW	40 mm
Z-Maß (Vorgängerversion)	Z*	30 mm
Länge (Vorgängerversion)	L*	56 mm
Gewicht	132,7 g	
Volumen	207,2 cm <sup>3</sup>	



**Sanpress-Übergangsstück  
mit SC-Contur  
Modell 2211  
Artikel 297 947**

## Eigenschaften

---

Werkstoff

Rotguss oder  
Siliziumbronze