

**RainDrain Flex**  
**Fertigset Duschrinne 700 kürzbar zur Wandmontage**  
 Oberfläche: **Brushed Bronze** Artikelnummer: **56050140**



## Beschreibung

### Merkmale

- besteht aus: Designabdeckung mit herausnehmbarem Einsatz, Dryphon, Dichtvlies
- Montageart: wandangebunden
- vor Ort kürzbar
- einfach zu reinigende Oberfläche
- höhenverstellbar um 10 mm
- bis zu 60 l/min Ablaufleistung
- Anwendungsbereich: Neubau, Sanierung
- Abdeckungsheber ermöglicht einfaches Herausnehmen des Fertigsets
- mit integriertem Gefälle
- Typ des Geruchsverschlusses: mechanisch
- Dryphon ermöglicht wasserloses Siphonsystem
- minimale Installationshöhe: 67 mm (flache uBox), 102 mm (standard uBox)
- Werkstoffgüte Abdeckung: Edelstahl V2A (1.4301)
- geeignet für Primärentwässerung

## Technologie



## Designpreise



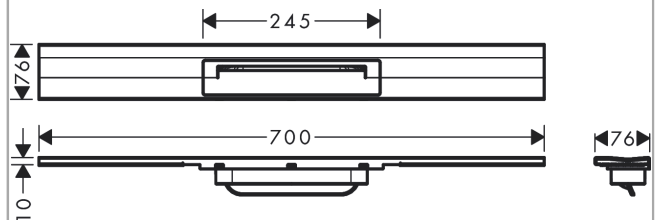
reddot winner 2022



## Produktabbildung



## Maßzeichnung

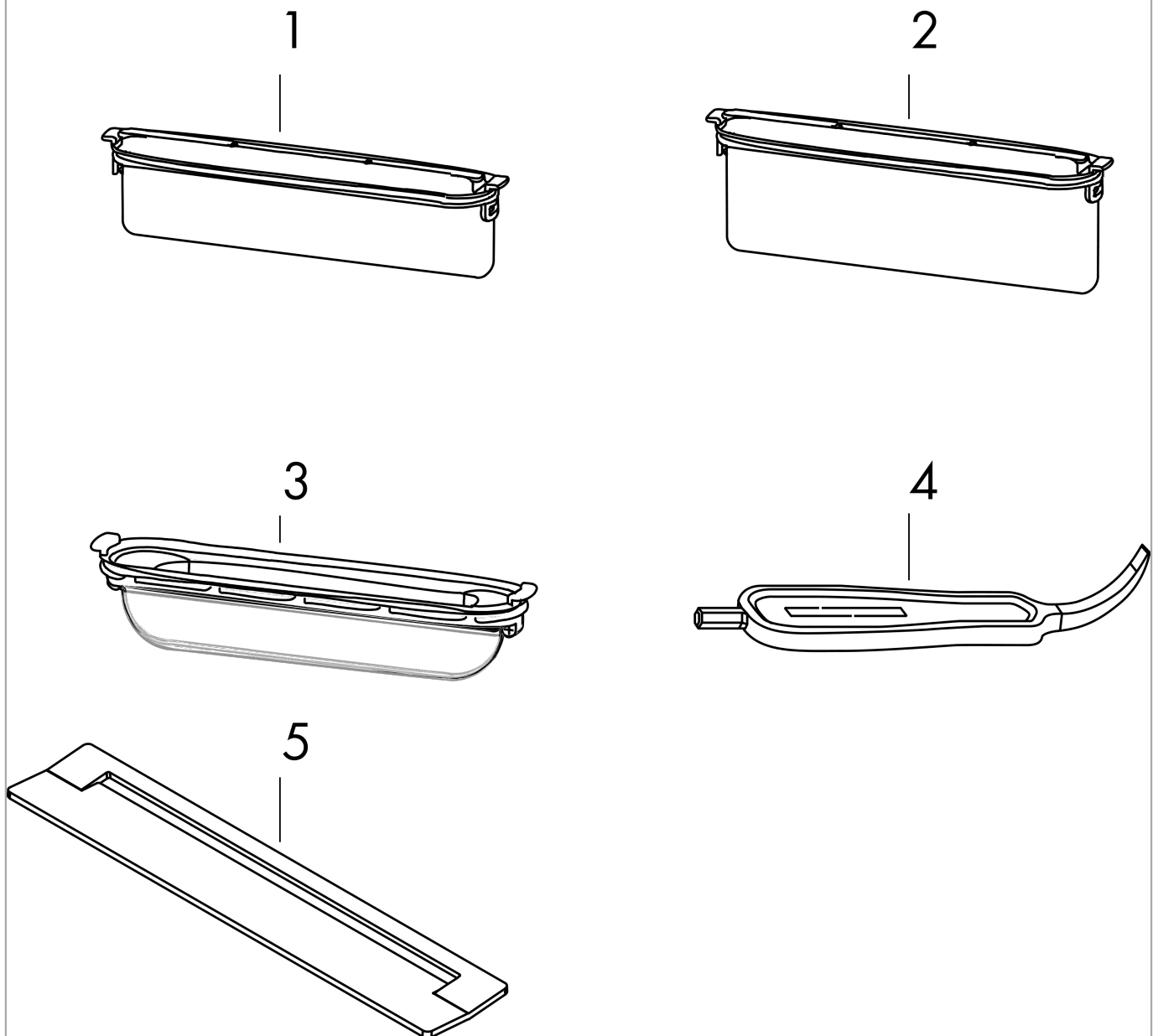


**RainDrain Flex**  
**Fertigset Duschrinne 700 kürzbar zur Wandmontage**  
 Oberfläche: **Brushed Bronze** Artikelnummer: **56050140**



Explosionszeichnung

Baujahr: >04/22



**RainDrain Flex**  
**Fertigset Duschrinne 700 kürzbar zur Wandmontage**  
 Oberfläche: **Brushed Bronze** Artikelnummer: **56050140**



## Ersatzteilliste

Baujahr: >04/22

Pos.	Beschreibung	Artikelnummer	PG	VE
1	Sifon kpl.	94322000	13	1
2	Sifon kpl.	94323000	13	1
3	Dryphon	94326000	14	1
4	Serviceschlüssel	94327000	7	1
5	Abdeckung	94551140	15	1
a	Grundset	01000180	98	1
b	Grundset	01001180	98	1