



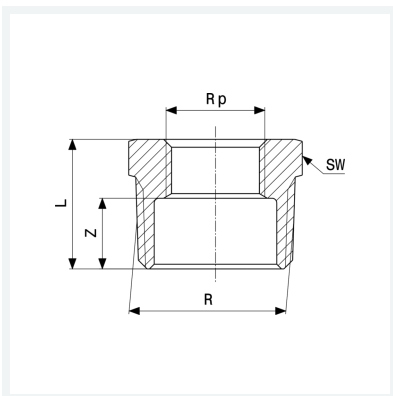
**Reduzierstück**  
- R-Gewinde, Rp-Gewinde

**Ausstattung**

Mehrkant

**Modell 3241**

**Artikel 266 493**



## Eigenschaften

Außengewinde kegelig	R	$\frac{3}{4}$
Innengewinde zylindrisch	Rp	$\frac{1}{2}$
Z-Maß	Z	8 mm
Länge	L	23 mm
Schlüsselweite	SW	27 mm
Gewicht	41,76 g	
Volumen	41,44 cm <sup>3</sup>	
Werkstoff	Rotguss oder Siliziumbronze	