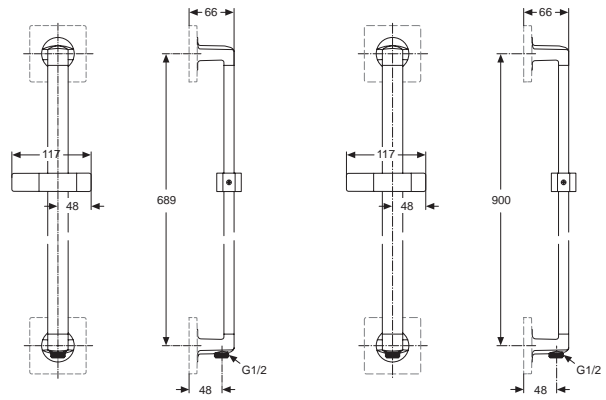


Baujahr: ab November 2011



A1527AA

A1529AA

**Oberflächen**

AA Chrom

**Produkt**

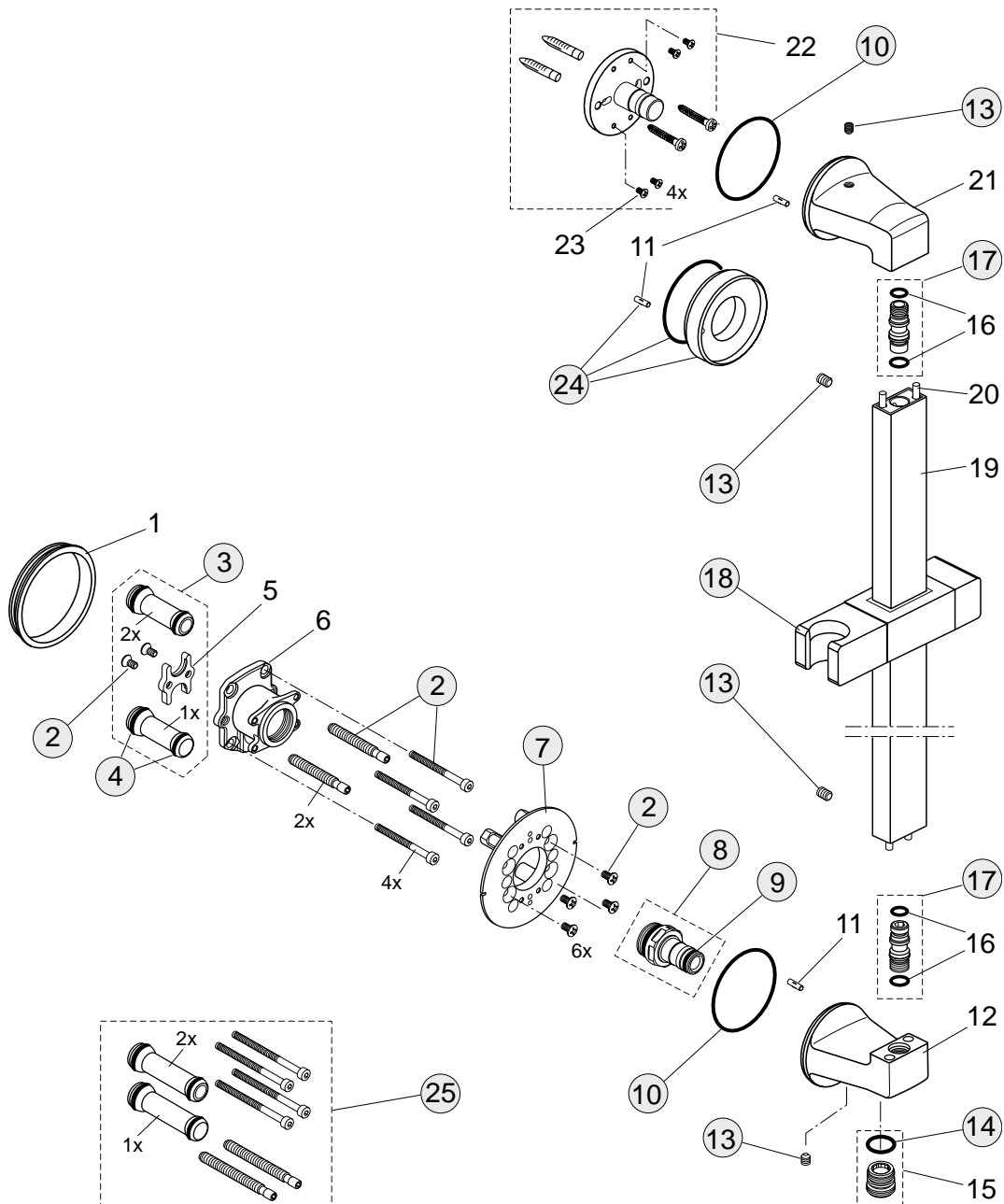
Brausestange 600 mm mit integriertem Wandanschlussbogen  
 Brausestange 900 mm mit integriertem Wandanschlussbogen

**Artikel-Nr.**

**Durchfluss bei 3 bar**

A1527AA

A1529AA



| Pos. | Bezeichnung                             | Ersatzteil-<br>Bestell-Nummer | Liefermenge |
|------|---|-------------------------------|-------------|
| 1    | Dichtring                               |                               |             |
| 2    | Schrauben-Set Anschluss und Ventil      | A860842NU                     | 1 Set       |
| 3    | Kugelzapfen/ Verbindungsrohr            | A860847NU                     | 2 St.       |
| 4    | O-Ring-Set Ø10 und Ø13x2,5              | A860852NU                     | 1 Set       |
| 5    | Halteflansch                            |                               |             |
| 6    | Körper für Ventile und Brauseanschlüsse |                               |             |
| 7    | Rosettenhalter                          | A860853NU                     | 1 Set       |
| 8    | Anschlussnippel komplett                | A860867NU                     | 1 St.       |
| 9    | O-Ring Ø10x2                            | A963495NU                     | 2 St.       |
| 10   | O-Ring Ø41x1,78                         | A961863NU                     | 1 St.       |
| 11   | Kerbstift 3x10 DIN1474                  |                               |             |
| 12   | Wandanschlussbogen mit G1/2 Anschluss   |                               |             |
| 13   | Gewindestift M5x5                       | A962625NU                     | 1 Set       |
| 14   | O-Ring Ø17x2                            | A961810NU                     | 2 St.       |
| 15   | Abgangsnippel G1/2 / M20x1              |                               |             |
| 16   | O-Ringe Ø7x1,5 und Ø7,65x1,78           |                               |             |
| 17   | Befestigungsnippel komplett             | A860872NU                     | 1 St.       |
| 18   | Gleiter/ Halter Handbrause              | A860870AA                     | 1 St.       |
| 19   | Brausestangenrohr                       |                               |             |
| 20   | Kerbstift 4x18 ISO8741                  |                               |             |
| 21   | Wandanschlussbogen                      |                               |             |
| 22   | Flanschbefestigungs-Set                 |                               |             |
| 23   | Senkschraube M3x6 DIN 963               |                               |             |
| 24   | Distanzscheibe Ø51 komplett             | A860825AA                     | 1 Set       |
| 25   | Verlängerungssatz 15 mm                 | A963738NU                     | 1 Set       |
|      | Verlängerungssatz 30 mm                 | F960972NU                     | 1 Set       |