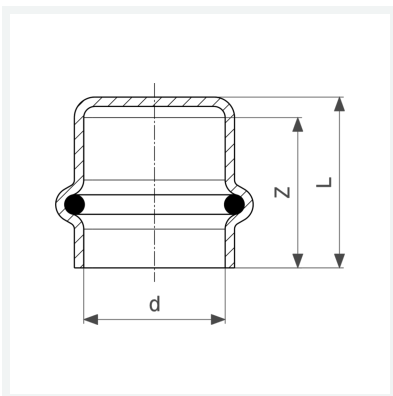




**Prestabo-Kappe
mit SC-Contur**
- Pressanschluss
Ausstattung
Dichtelement EPDM
Modell 1156

Artikel 643 645



Eigenschaften

VdS-Zulassung	VdS	✓
Rohraußendurchmesser	d	54
Z-Maß	Z	40 mm
Länge	L	44 mm
Gewicht	169 g	
Volumen	621,6 cm ³	
Werkstoff	Stahl unlegiert, verzinkt	