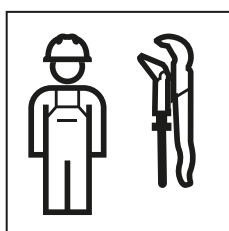


INSTALLATION MANUAL

MONTAGEANLEITUNG
INSTRUCTIONS DE MONTAGE
ISTRUZIONI PER IL MONTAGGIO

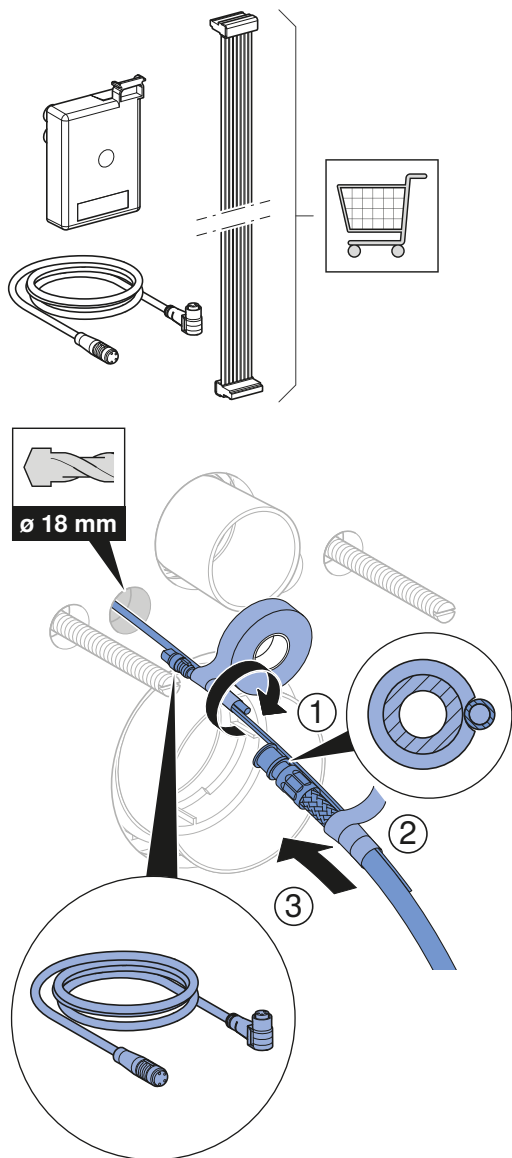


966.993.00.0(03)





1



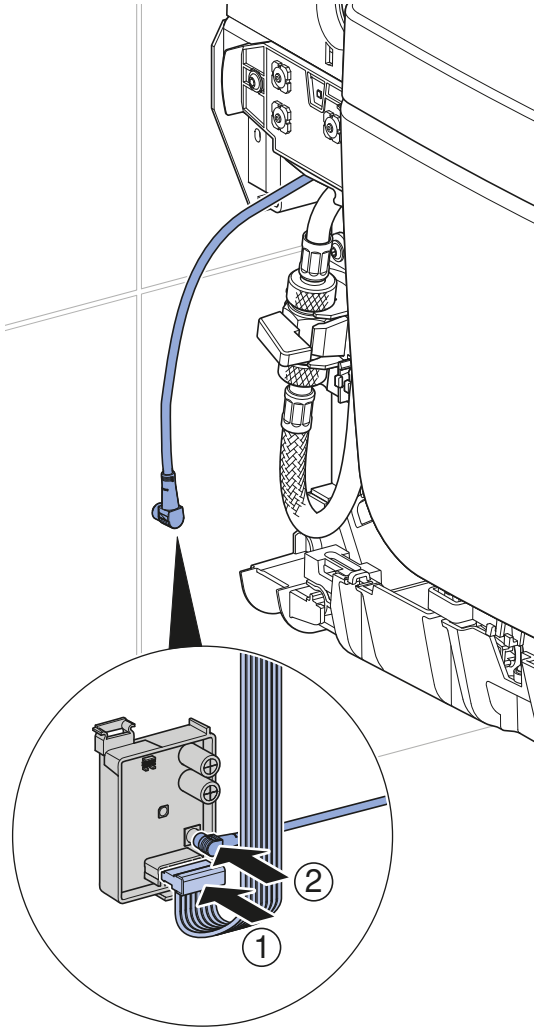
→ **1 A** **3**



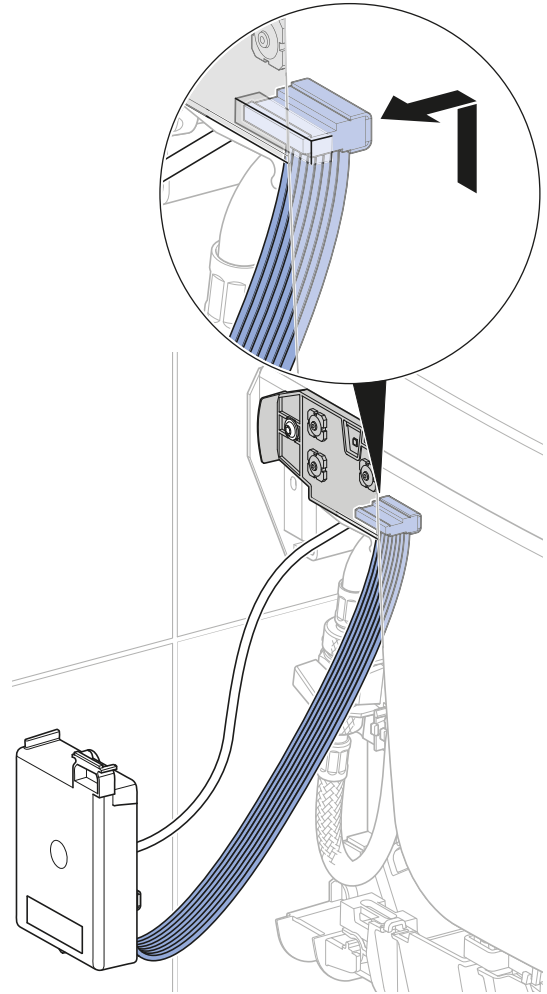
→ **1 B** **4**

1 A

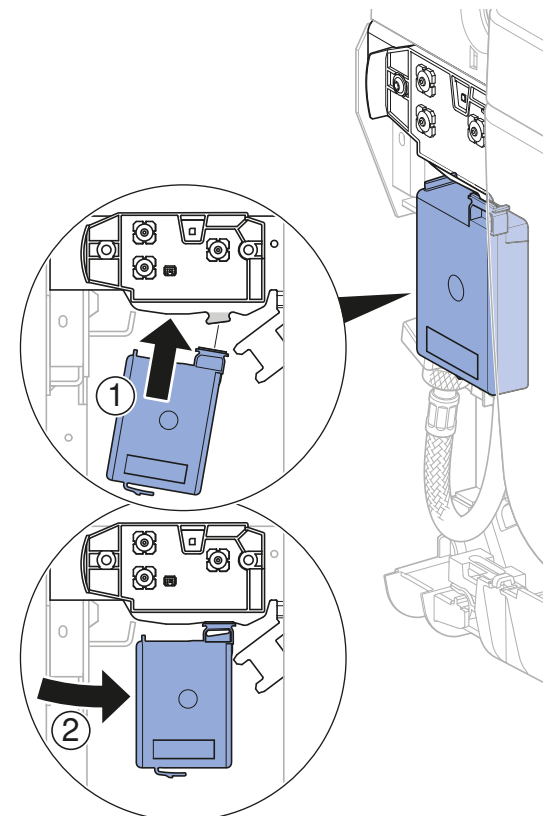
1



2

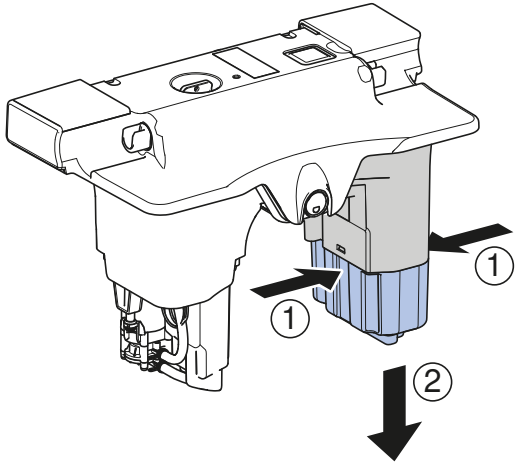


3

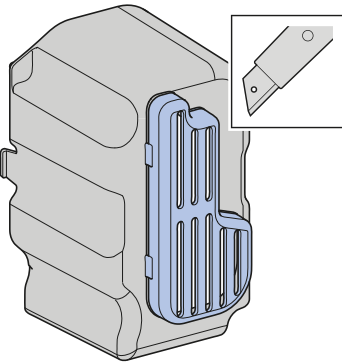


1 B

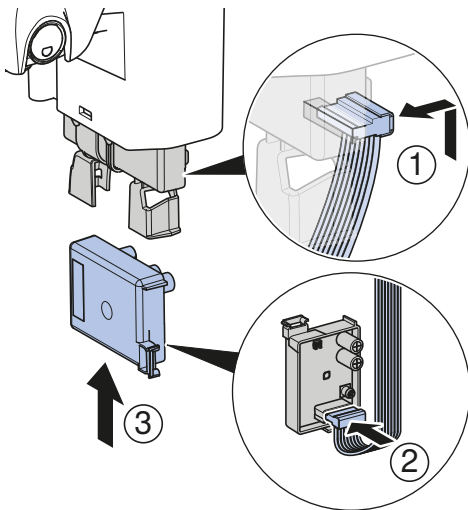
1



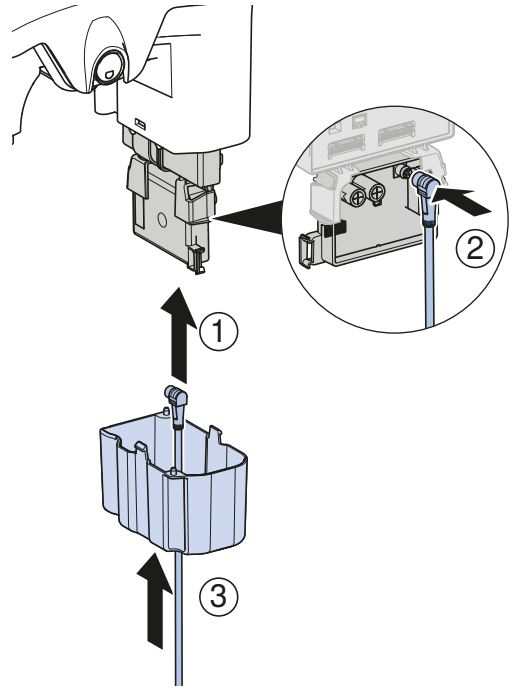
2



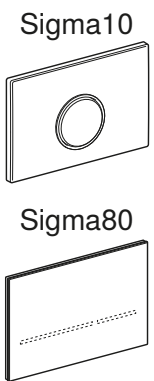
3



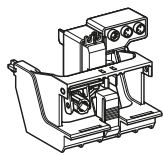
4



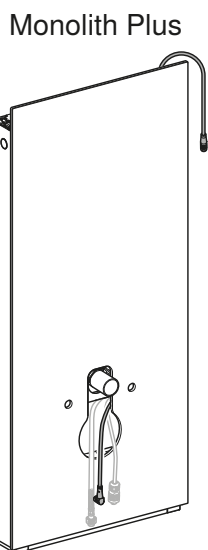
2



→ **2 A** 5



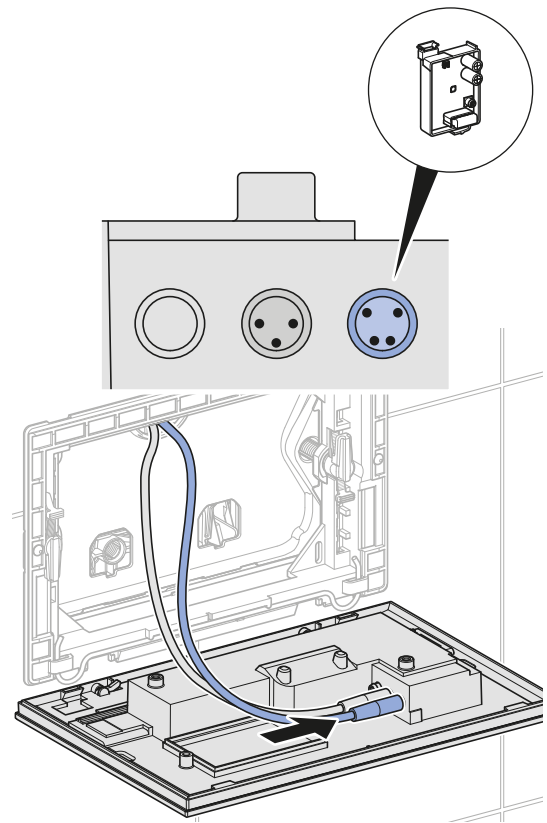
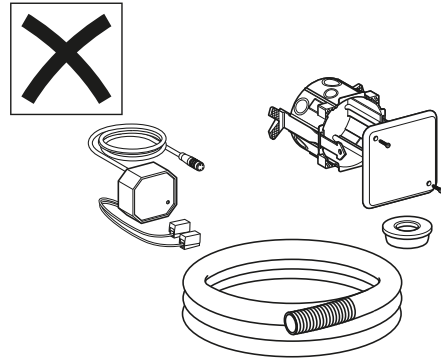
→ **2 B** 6



→ **2 C** 6

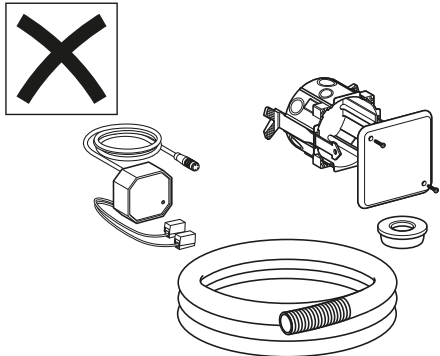
2 A

i

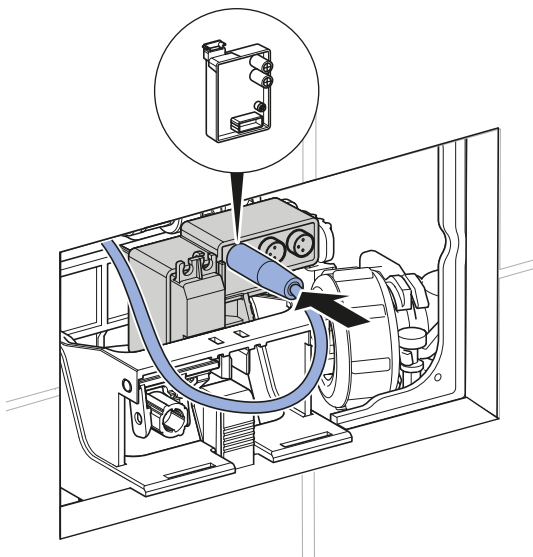


2 B

i

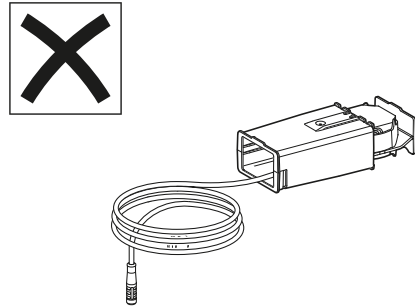


▶

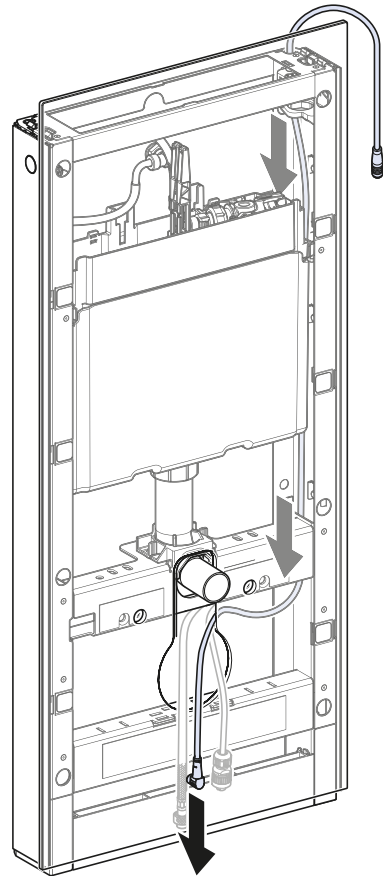


2 C

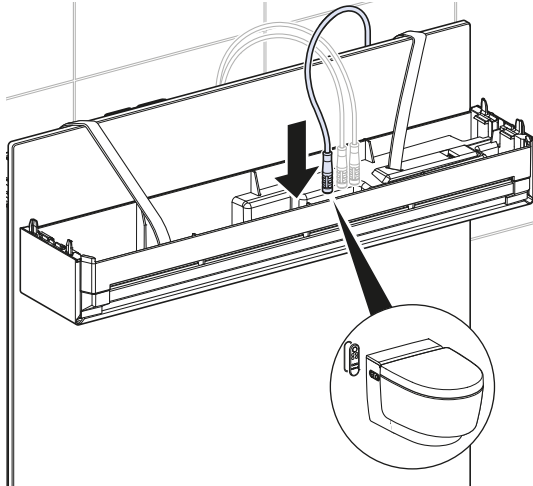
i



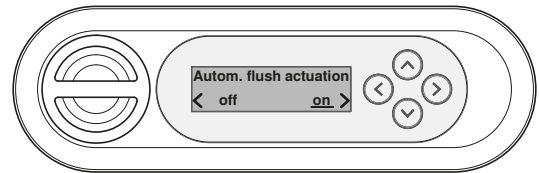
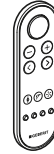
1



2



1



DE: Autom. Spülauslösung = ein

EN: Autom. flush actuation = on

FR: Déclen. autom. rinçage = marche

IT: Azion. risc. autom. = on

NL: Autom. spoelactivering = aan

ES: Activ. autom. descarga = on

DA: Autom. skylaktivering = til

SV: Automatisk spolning = på

NO: Autom. akt. spyling = på

FI: Aut. huuhtelutoiminto = päällä

PL: Autom. uruch. splukiw. = wł.

HU: Auto.öblítőtartályműk. = be

SL: Samod. aktiv. splak. = vključen

CZ: Aut. ovl. splachování = zap.

SK: Aut. spustenie splach. = zap.

HR: Autom. akt. ispiranja = uključeno

RU: Автом. заде́йств. смыва = вкл.

TR: Otom. deşarj tetikleme = açık

BG: Авт.заде́йств.изплакв. = вкл.

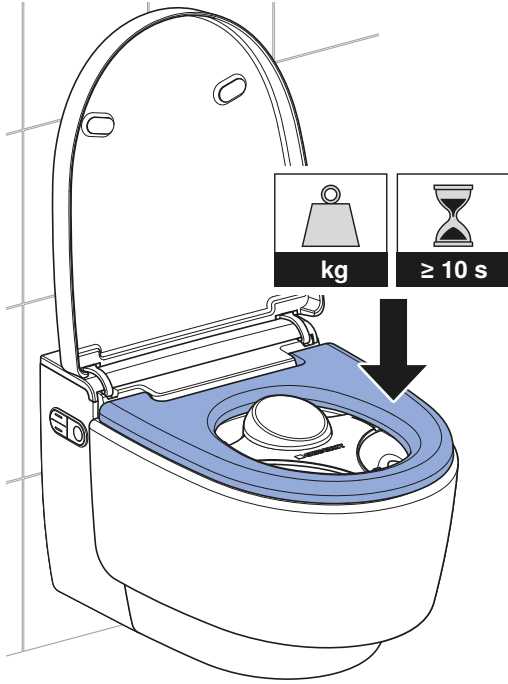
PT: Fluxo descarga autom. = ligado

RO: Acţ. auto. purjare = pornit

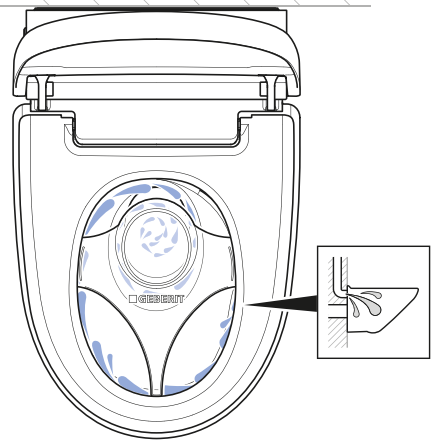
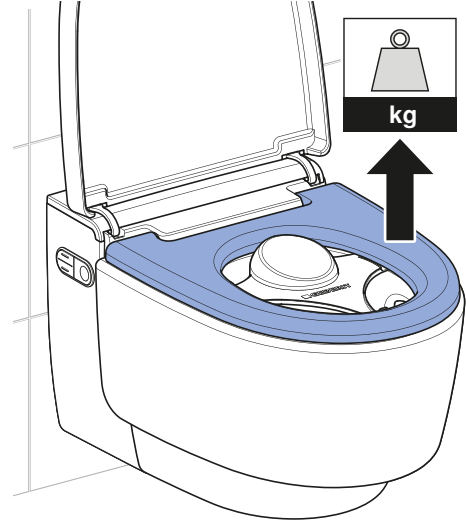
SR: Autom. akt. ispiranja = uklj.

CN: 自动冲水触发器 = 开

2



✓



Geberit International AG
Schachenstrasse 77, CH-8645 Jona
documentation@geberit.com
www.geberit.com

