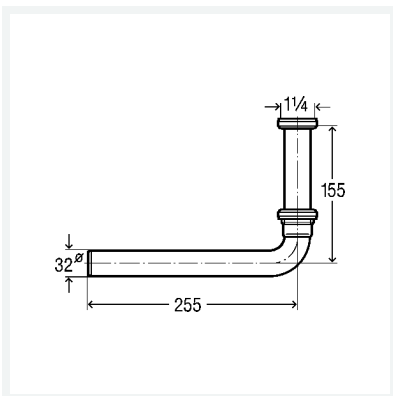




**Ablaufbogen 90°
Modell 5621.1-880**

Artikel 119 263



Eigenschaften

Gewinde zylindrisch	G	1¼
Durchmesser Nominal	DN	32
Länge	L	255
Gewicht	300 g	
Volumen	1731,6 cm ³	
Werkstoff	Messing verchromt	