



Flaschengeruchverschluss

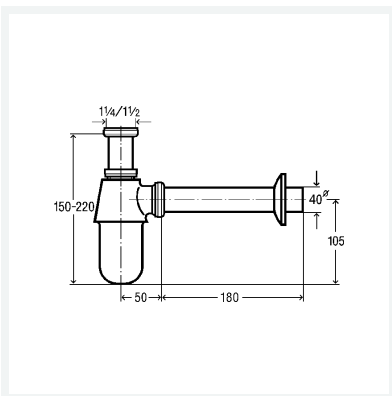
Ausstattung

Tasse-Ø 60 mm, Rosette, Verstellrohr 95 mm, Ablaufrohr 200 mm

güteüberwacht nach DIN EN 274

Modell 5763

Artikel 125 844



Eigenschaften

Gewinde zylindrisch	G	1½
Durchmesser Nominal	DN	40
Gewicht	713 g	
Volumen	2486,4 cm ³	
Werkstoff	Messing verchromt	