

**TARA Zweiwege-Umstellung für Wannenrand- bzw. Fliesenrandmontage -
Platin gebürstet**

TARA

29 140 892



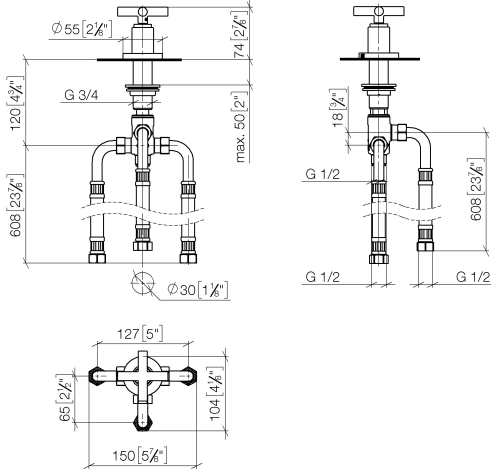
- automatische Umstellung Wanne/Brause
- Bohrungsdurchmesser 32 mm
- Rosette Ø 55 mm
- Anschluss 1/2"
- Durchfluss max. 64,9 l/min bei 3 bar Fließdruck

	Platin gebürstet	29 140 892-06
	Chrom	29 140 892-00
	Platin	29 140 892-08
	Dark Chrome	29 140 892-19
	Light Gold gebürstet	29 140 892-27
	Messing gebürstet (23kt Gold)	29 140 892-28
	Schwarz matt	29 140 892-33
	Bronze gebürstet	29 140 892-42
	Champagne gebürstet (22kt Gold)	29 140 892-46
	Champagne (22kt Gold)	29 140 892-47
	Chrom gebürstet	29 140 892-93
	Dark Platinum gebürstet	29 140 892-99

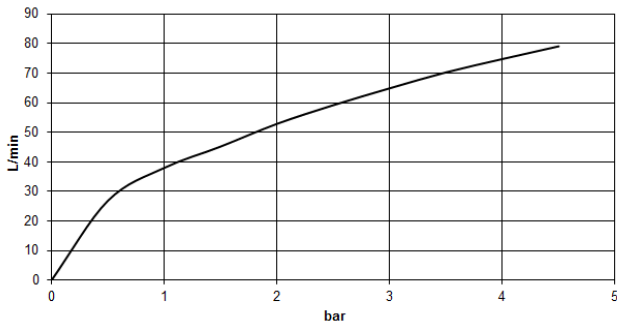
**TARA Zweiwege-Umstellung für Wannenrand- bzw. Fliesenrandmontage -
Platin gebürstet**

TARA

29 140 892
mm [inches]



Durchflussdiagramm



Codes & Standards

ASME A112.18.1

cUPC

DIN 4109

ISO 3822

Scottish Water
Byelaws

UK Water Supply
Regulations

Ü-Zeichen



TARA Zweiwege-Umstellung für Wannенrand- bzw. Fliesenrandmontage -
Platin gebürstet

TARA

29 140 892
Zertifikate

LGA_29

IAPMO_4976

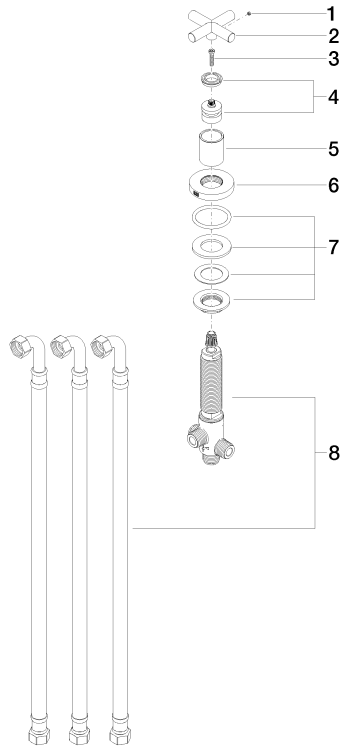
WRAS_1911

29 140 892

Produktversion bis 6/30/2015

Produktversion ab 6/30/2015

Ersatzteile für die
anderen
Oberflächenvarianten
finden Sie hier:
Chrom





TARA Zweiwege-Umstellung für Wannenrand- bzw. Fliesenrandmontage -
Platin gebürstet

TARA

29 140 892

Ersatzteilstückliste

Produktversion bis 6/30/2015

Produktversion ab 6/30/2015

Nr.	Artikelnummer	Benennung	Verbaumenge	Lieferzeit
	09 31 11 055 90	Befestigung Gewindestift mit Innensechskant mit Spitze M4 x 3,5 mm -	8	2