



Sanpress-Wandscheibe mit SC-Contur

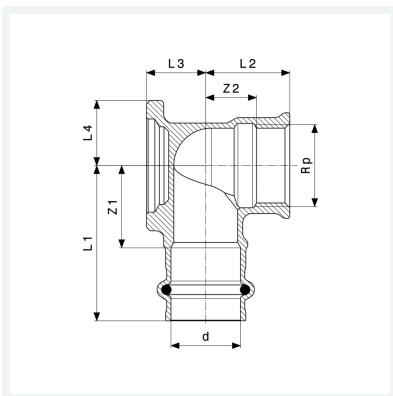
- Pressanschluss, Rp-Gewinde

Ausstattung

Dichtelement EPDM, Befestigungsflansch

Modell 2225.5

Artikel 116 057



Eigenschaften

Rohraußendurchmesser	d	22
Innengewinde zylindrisch	Rp	¾
Z-Maß 1	Z1	27 mm
Z-Maß 2	Z2	16 mm
Länge 1	L1	50 mm
Länge 2	L2	27 mm
Länge 3	L3	19 mm
Länge 4	L4	21 mm
Gewicht	174 g	
Volumen	248,64 cm ³	



**Sanpress-Wandscheibe
mit SC-Contur
Modell 2225.5
Artikel 116 057**

Eigenschaften

Werkstoff

Rotguss oder
Siliziumbronze