



**Sanpress Inox-Muffe
mit SC-Contur**

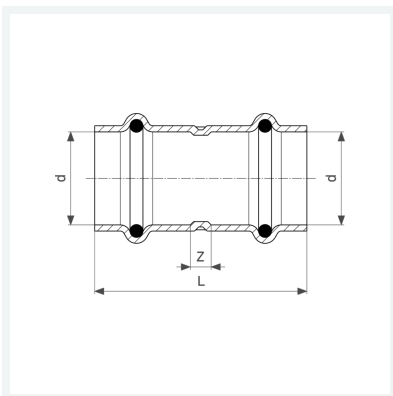
- Pressanschlüsse

Ausstattung

Dichtelemente EPDM

Modell 2315

Artikel 436 216



Eigenschaften

VdS-Zulassung	VdS	✓
Rohraußendurchmesser	d	54
Z-Maß	Z	12 mm
Länge	L	93 mm
Gewicht	241,8 g	
Volumen	828,8 cm ³	
Werkstoff	Stahl nichtrostend	