



Röhrengeruchverschluss

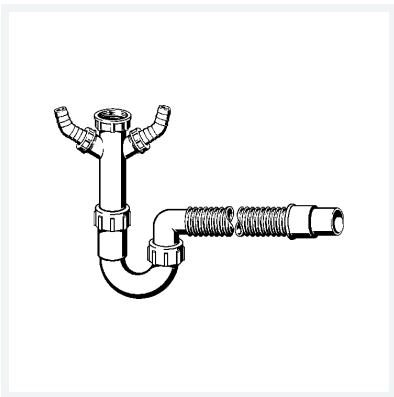
- für Spüle

Ausstattung

Ablaufrohr flexibel, 2 Abwasserschlauchanschlüsse

Modell 7985.17

Artikel 694 159



Eigenschaften

Gewinde zylindrisch	G	1½
Länge	L	500
Durchmesser Nominal	DN	40/50
Gewicht	296,5 g	
Volumen	5472,3 cm ³	
Werkstoff	Kunststoff	