

Raindance E

Kopfbrause 300 1jet mit Deckenanschluss

Oberfläche: **Mattschwarz** Artikelnummer: **26250670**



Beschreibung

Merkmale

- besteht aus: Kopfbrause, Deckenanschluss
- Brausekopfgröße: 300 x 300 mm
- Strahlart: RainAir
- Kugelgelenk: Kopfbrause im Winkel verstellbar
- Material Strahlscheibe: Metall
- Metalldeckenanschluss
- Deckenanschlusslänge: 158 mm
- maximale Durchflussmenge bei 3 bar: 17 l/min
- Durchflussmenge RainAir Strahl (bei 3 bar): 17 l/min
- Mindestfließdruck: 1,4 bar
- Strahlscheibe zur Reinigung abnehmbar
- Montage: Decke
- Anschlussgewinde G 1/2
- für Durchlauferhitzer geeignet
- DVGW DW-6517CU0489
- P-IX 29788/IB

Technologie



Designpreise



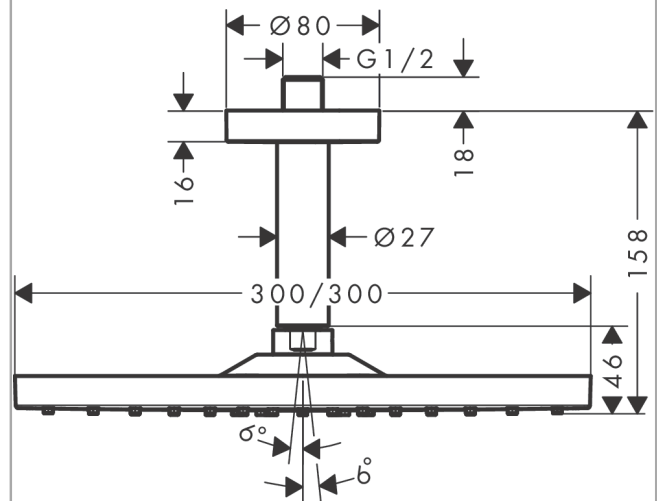
Zertifikate / Nachhaltigkeit



Produktabbildung



Maßzeichnung



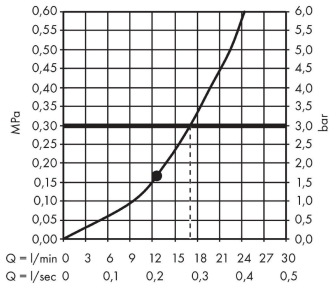
Raindance E

Kopfbrause 300 1jet mit Deckenanschluss

Oberfläche: **Mattschwarz** Artikelnummer: **26250670**



Durchflussdiagramm



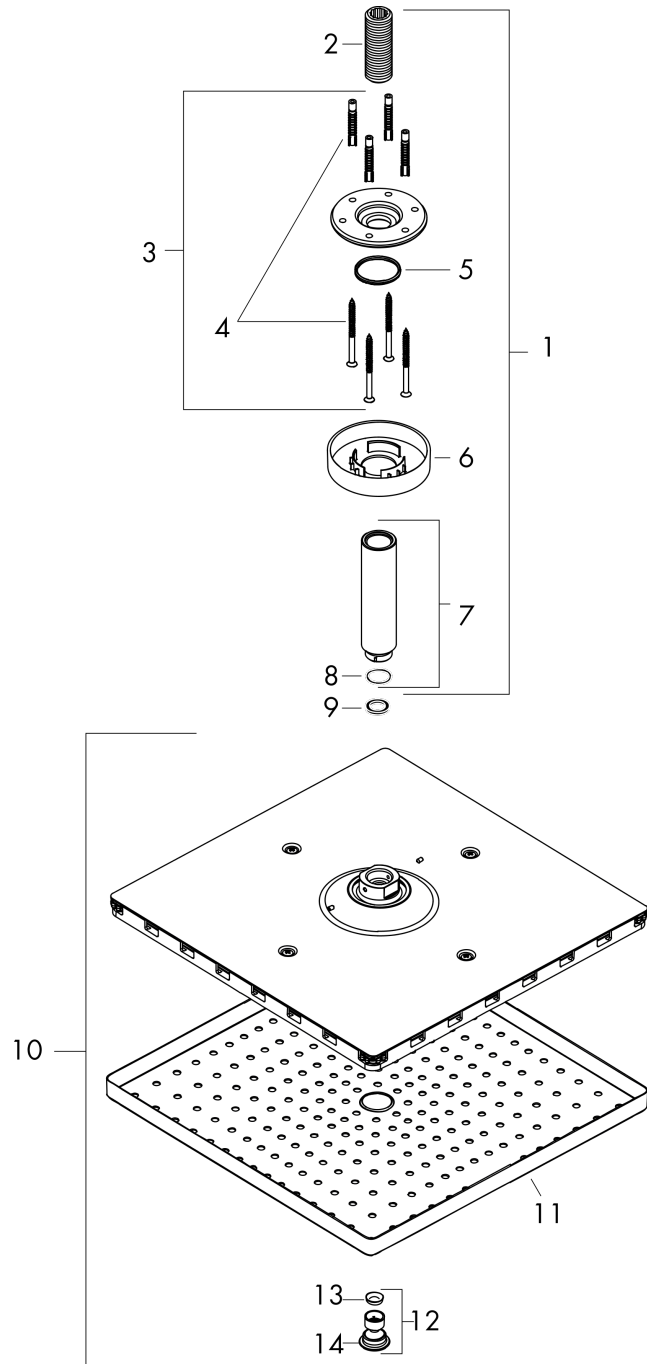
Die Verbrauchswerte wurden praxisnah mit den dazugehörigen Armaturen (Thermostat/Mischer/Unterputzventil) gemessen.

Raindance E
Kopfbrause 300 1jet mit Deckenanschluss
 Oberfläche: **Mattschwarz** Artikelnummer: **26250670**



Explosionszeichnung

Baujahr: >07/19



Raindance E

Kopfbrause 300 1jet mit Deckenanschluss

Oberfläche: **Mattschwarz** Artikelnummer: **26250670**



Ersatzteilliste

Baujahr: >07/19

Pos.	Beschreibung	Artikelnummer	PG	VE
1	Brausearm	27393670	98	1
2	Anschlußnippel	95188000	8	1
3	Befestigungssatz	95208000	11	1
4	Befestigungsteile	40916000	2	1
5	O-Ring 34x2	98383000	2	1
6	Rosette Ø 80 mm	92122670	58	1
7	Brausearm	27479670	98	1
8	O-Ring 16x2	98133000	1	1
9	Dichtung	98058000	1	1
10	Kopfbrause	93230670	71	1
11	Strahlscheibe kpl.	94580670	66	1
12	Luftdüse	93127670	58	1
13	Sieb	93128000	3	1
14	O-Ring 15x2	98163000	1	1