

①
Steuerungseinheit, komplett

1500.01.906

②
Kabinett-Deckel

1500.01.907

③
Umgebungs- und Verschneideventil

1500.01.916

④
Steuerkopf, komplett

1500.01.901

⑤
Füllstandseinheit

1500.01.905

⑥
Kabinett

1500.01.908

⑦
Harzflasche, komplett

1500.01.904

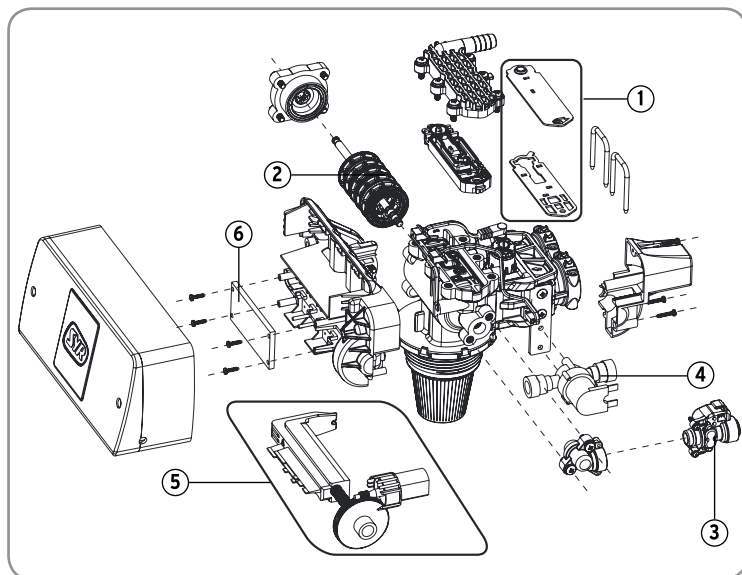
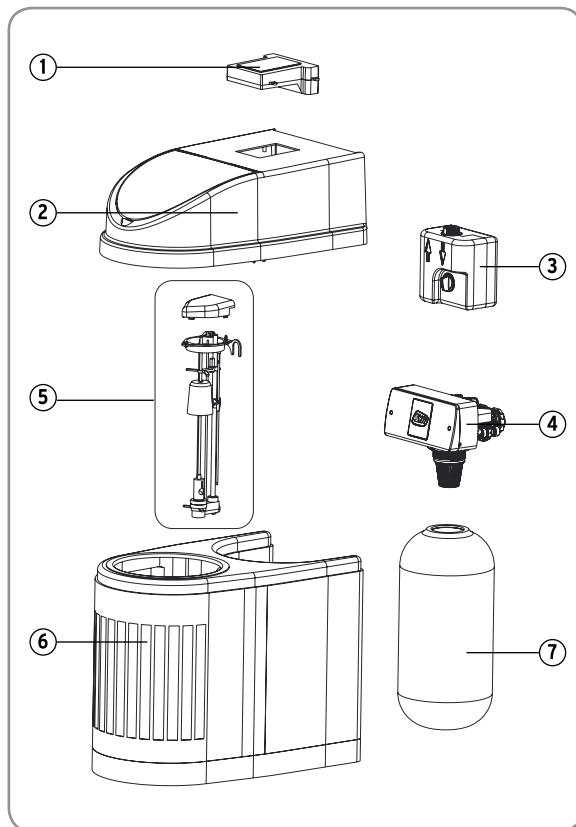
o. Abb.

Kabelbaum Steigrohr
1500.01.911

Kabelbaum Steuerkopf
1500.01.912

Kabelbaum Verschneidung
1500.01.913

Netzteil Steuereinheit
1500.01.915



①
Dichtungs-Set
1500.01.921

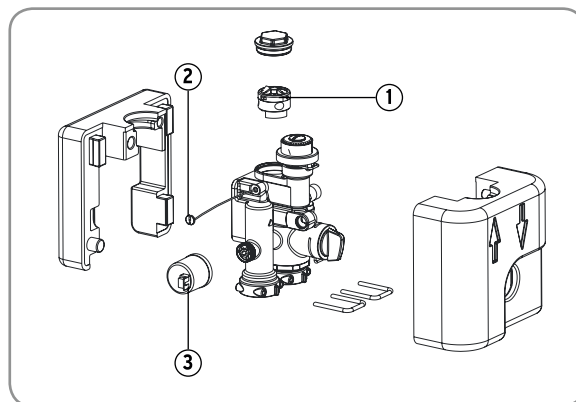
②
Antriebskolben komplett
1500.01.902

③
Chlorzelle
1500.01.920

④
Magnetventil
1500.01.922

⑤
Antriebseinheit komplett
1500.01.903

⑥
Platine Steuerkopf
1500.01.914



①
Turbine
1500.01.919

②
Reed-Kontakt
1500.01.918

③
Drucksensor
1500.01.917