

**RainDrain Brilliance**  
**Komplettset Punktablauf 150/150 rückseitig befliesbar**  
 Oberfläche: **Edelstahl gebürstet** Artikelnummer: **56251800**



## Beschreibung

### Merkmale

- besteht aus: Punktablauf, Installationsset, Grundkörper, werkseitig vormontiertem Dichtvlies, Abdeckungsheber, Siphon, Bauschutzkappe
- Werkstoffgüte Abdeckung: Edelstahl V2A (1.4301)
- vormontierte Dichtmembran
- rückseitig befliesbar
- Sperrwasserhöhe: bis zu max. 50 mm
- Nenndurchmesser Anschluss: DN40
- Richtung Auslass: waagrecht
- einfach zu reinigende Oberfläche
- einfache Anpassung an die Fliesenstärke durch den höhenverstellbaren Rahmen (7 - 18 mm)
- bis zu 41 l/min Ablaufleistung
- Anwendungsbereich: Neubau, Sanierung
- herausnehmbarer Geruchsverschluss
- dreh- und verstellbares Siphongehäuse
- leicht zu reinigender Siphon
- Abdeckungsheber ermöglicht einfaches Herausnehmen des Fertigsets
- mit herausnehmbarem Haarsieb
- Typ des Geruchsverschlusses: flüssig
- Mindestbauhöhe 76 mm
- Material Siphon: ABS
- Montageart: frei im Raum
- vereinfachte Installation aufgrund des kürzbaren Siphons
- Tiefe der Fliesenmulde: 12 mm
- geeignet für Primär- und Sekundärentwässerung

## Technologie



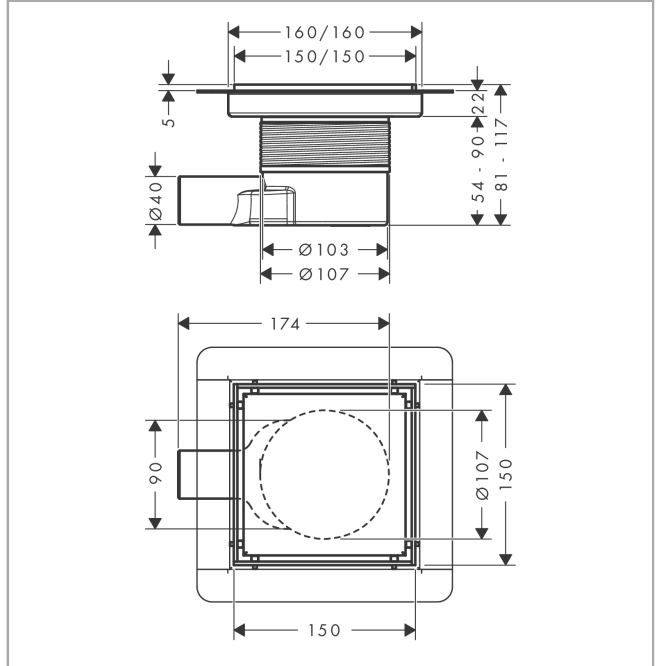
**RainDrain Brilliance**  
**Komplettset Punktablauf 150/150 rückseitig befliesbar**  
 Oberfläche: **Edelstahl gebürstet** Artikelnummer: **56251800**



Produktabbildung



Maßzeichnung

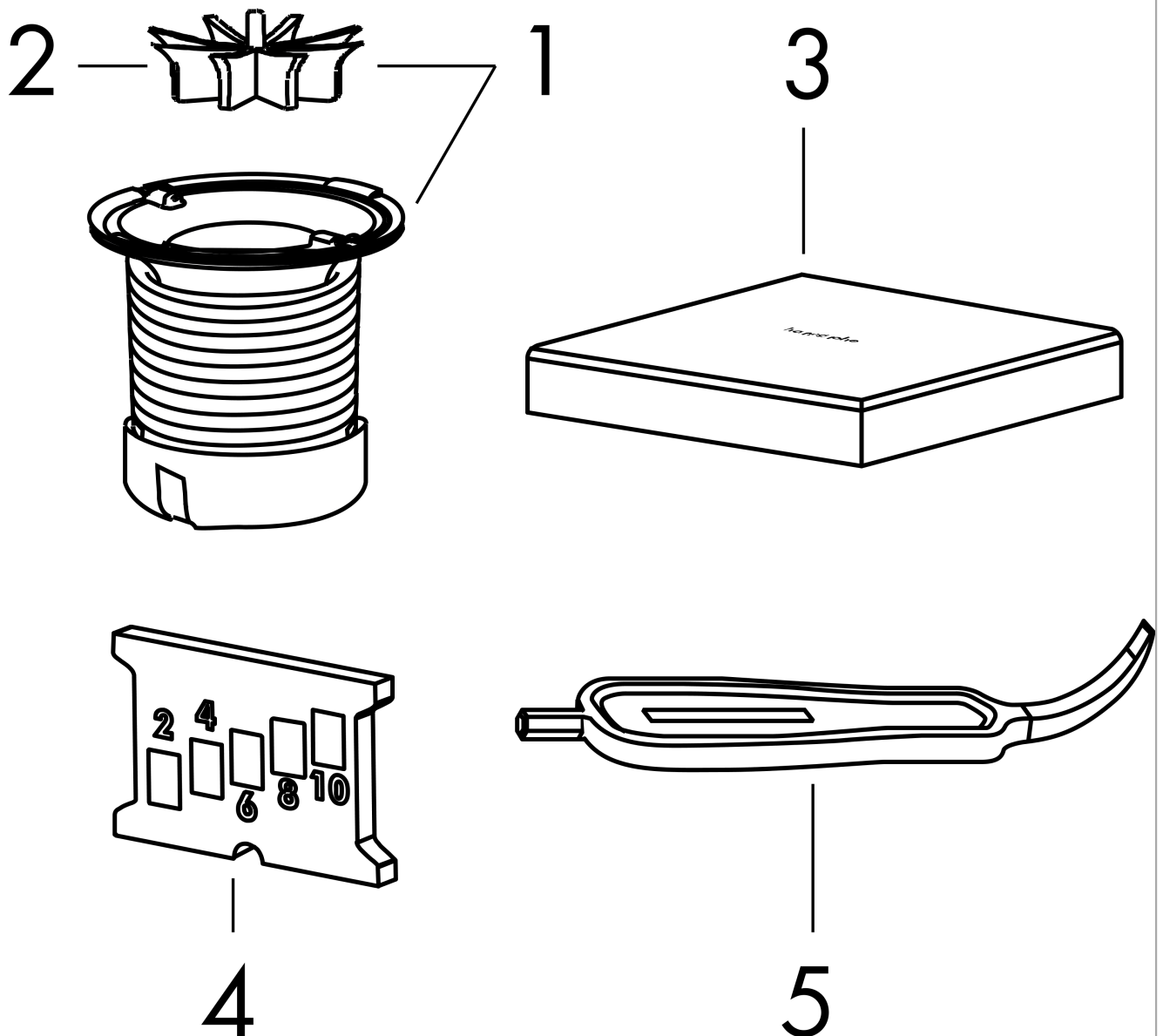


RainDrain Brilliance  
 Komplettsset Punktablauf 150/150 rückseitig befliesbar  
 Oberfläche: Edelstahl gebürstet Artikelnummer: 56251800



Explosionszeichnung

Baujahr: >01/23



**RainDrain Brilliance**  
**Komplettset Punktablauf 150/150 rückseitig befliesbar**  
 Oberfläche: **Edelstahl gebürstet** Artikelnummer: **56251800**



## Ersatzteilliste

Baujahr: >01/23

Pos.	Beschreibung	Artikelnummer	PG	VE
1	-	94756000	17	1
2	-	94757000	14	1
3	-	94767800	16	1
4	Montagesatz	94329000	9	1
5	Serviceschlüssel	94327000	7	1