



Sanpress-Übergangswinkel 90° mit SC-Contur

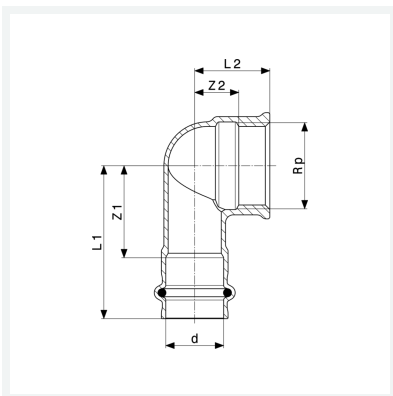
- Pressanschluss, Rp-Gewinde

Ausstattung

Dichtelement EPDM

Modell 2214.2

Artikel 283 728



Eigenschaften

Rohraußendurchmesser	d	28
Innengewinde zylindrisch	Rp	1
Z-Maß 1	Z1	36 mm
Z-Maß 2	Z2	20 mm
Länge 1	L1	59 mm
Länge 2	L2	33 mm
Gewicht	162,95 g	
Volumen	248,64 cm ³	
Werkstoff	Rotguss oder Siliziumbronze	