

27 802 892



- COMPACT RAIN, Durchfluss max. 15 l/min (bei 3 Bar)
- mit Antikalk-System
- Brauseabgang 1/2"
- Rosette für Wandanschlussbogen Ø 55 mm
- Rosette für Brausehalter Ø 55 mm
- Metallbrauseschlauch 1250 mm mit integriertem Verdrehschutz
- Wandanschlussbogen 1/2"

Eigensicher gegen Rückfließen.

Passt zu TARA

	Schwarz matt	27 802 892-33
	Chrom	27 802 892-00
	Chrom	27 802 892-00 0010
	Platin gebürstet	27 802 892-06
	Platin gebürstet	27 802 892-06 0010
	Platin	27 802 892-08
	Platin	27 802 892-08 0010
	Dark Chrome	27 802 892-19
	Dark Chrome	27 802 892-19 0010
	Light Gold gebürstet	27 802 892-27
	Light Gold gebürstet	27 802 892-27 0010
	Messing gebürstet (23kt Gold)	27 802 892-28
	Messing gebürstet (23kt Gold)	27 802 892-28 0010
	Schwarz matt	27 802 892-33 0010
	Bronze gebürstet	27 802 892-42
	Bronze gebürstet	27 802 892-42 0010
	Champagne gebürstet (22kt Gold)	27 802 892-46
	Champagne gebürstet (22kt Gold)	27 802 892-46 0010
	Champagne (22kt Gold)	27 802 892-47
	Champagne (22kt Gold)	27 802 892-47 0010
	Chrom gebürstet	27 802 892-93
	Chrom gebürstet	27 802 892-93 0010
	Dark Platinum gebürstet	27 802 892-99
	Dark Platinum gebürstet	27 802 892-99 0010

27 802 892

Empfohlenes Zubehör

UP-Wandwinkel -

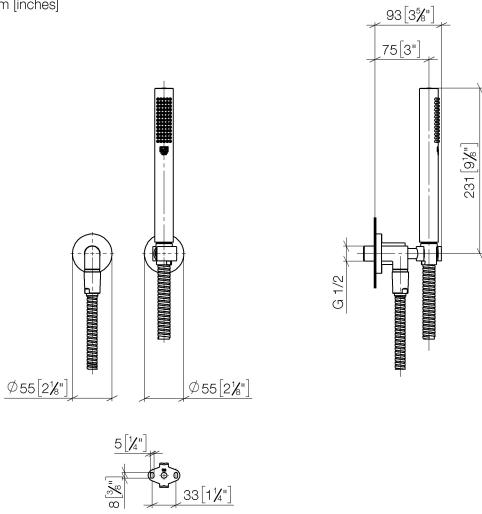
35 085 970 90



- Max. Einbautiefe 163 mm
- Min. Einbautiefe 90 mm

27 802 892

mm [inches]



Durchflussdiagramm



Codes & Standards

DIN 4109

EN 1717

ISO 3822

Scottish Water
Byelaws

UK Water Supply
Regulations

Ü-Zeichen



TARA Schlauchbrausegarnitur mit Einzelrosetten - Schwarz matt

TARA

27 802 892

Zertifikate

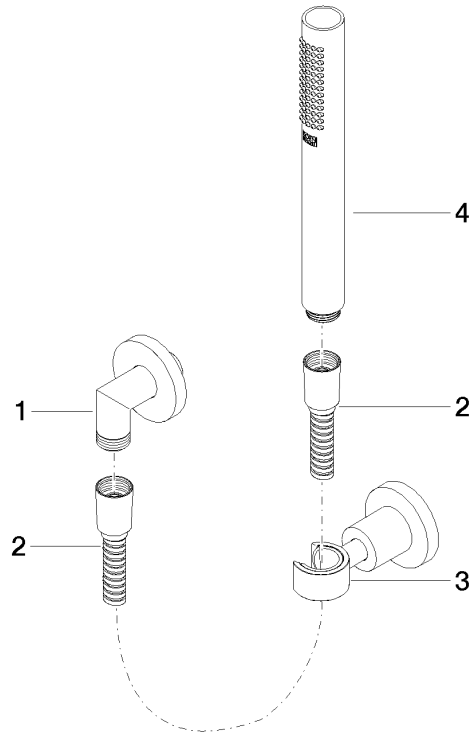
LGA_29

Belgaqua_21-024-2 WRAS_2307

27 802 892

Produktversion bis 6/3/2020

Produktversion ab 6/3/2020





27 802 892

Ersatzteilstückliste

Produktversion bis 6/3/2020

Produktversion ab 6/3/2020

Nr.	Artikelnummer	Benennung	Verbaumenge	Lieferzeit
	28 450 892-33	TARA Wandanschlussbogen - Schwarz matt	4	-
	Ersatzteil nicht mehr bestellbar, bitte bestellen Sie den Nachfolgeartikel			
	28450625-33	Wandanschlussbogen - Schwarz matt		