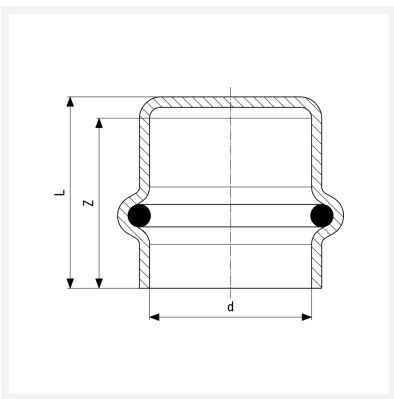




**Temponox-Kappe  
mit SC-Contur**  
- Pressanschluss  
**Ausstattung**  
Dichtelement EPDM  
**Modell 1756**  
  
**Artikel 811 952**



## Eigenschaften

Rohraußendurchmesser	d	15
Z-Maß	Z	23 mm
Länge	L	26 mm
Gewicht	21,6 g	
Volumen	31,08 cm <sup>3</sup>	
Werkstoff	Stahl nichtrostend	