

Metris Select M71

Einhebel-Küchenmischer 240, Ausziehbrause, 2jet, sBox

Oberfläche: **Chrom** Artikelnummer: **73817000**

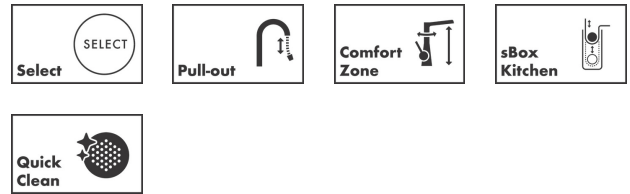


Beschreibung

Merkmale

- besteht aus: Einhebel-Küchenmischer, Schlauchbox
- ComfortZone 240
- Schwenkbereich einstellbar in 2 Stufen auf 110° oder 150°
- Laminarstrahl, Brausestrahl
- Brausestrahl arretierbar, Strahlumstellung durch Tastendruck und Strahlrückstellung automatisch durch Schließen der Armatur
- Select-Knopf zum komfortablen An- und Abstellen des Wasserstrahls
- MagFit magnetische Brausehalterung
- maximale Durchflussmenge bei 3 bar: 7 l/min
- Keramikmischsystem
- Temperaturbegrenzung einstellbar
- Rückflussverhinderer integriert
- für Durchlauferhitzer geeignet
- sBox für eine leise, leichtgängige und geschützte Schlauchführung im Unterschrank
- Auszugslänge bis zu 76 cm
- DVGW NW-6506CO0509
- P-IX 16917/IOO

Technologie



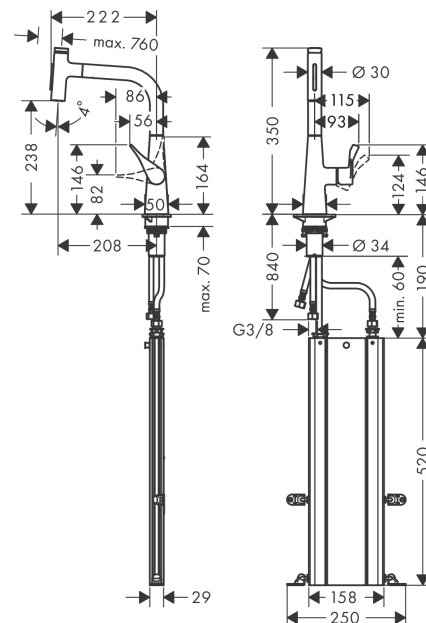
Zertifikate / Nachhaltigkeit



Produktabbildung



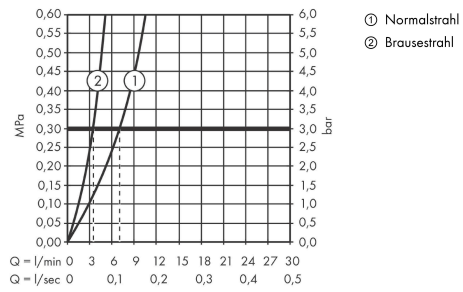
Maßzeichnung



Metris Select M71
Einhebel-Küchenmischer 240, Ausziehbrause, 2jet, sBox
 Oberfläche: **Chrom** Artikelnummer: **73817000**



Durchflussdiagramm

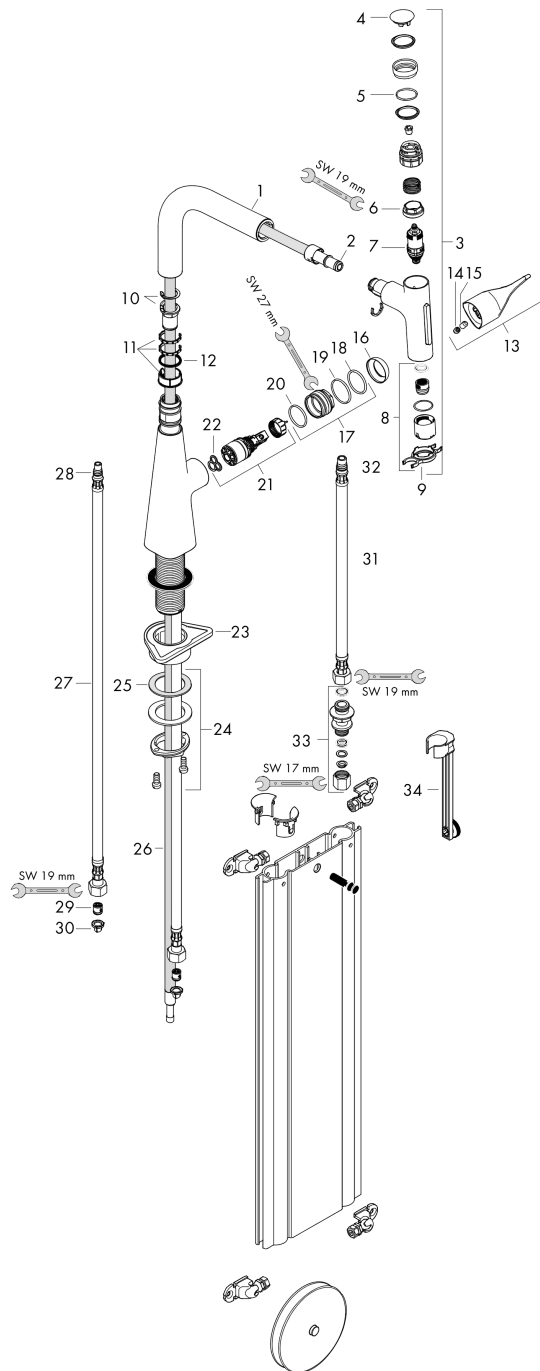


Metris Select M71
Einhebel-Küchenmischer 240, Ausziehbrause, 2jet, sBox
 Oberfläche: **Chrom** Artikelnummer: **73817000**



Explosionszeichnung

Baujahr: >01/19



Metris Select M71

Einhebel-Küchenmischer 240, Ausziehbrause, 2jet, sBox

Oberfläche: Chrom Artikelnummer: 73817000



Ersatzteilliste

Baujahr: >01/19

Pos.	Beschreibung	Artikelnummer	PG	VE
1	Auslauf kpl.	93175000	15	1
2	O-Ring 8x2	98112000	1	1
3	Ausziehbrause	93412000	18	1
4	Deckel	92566880	6	1
5	O-Ring 14x1,5	98201000	1	1
6	Mutter	92567000	6	1
7	Absperreinheit (AVP)	98463000	10	1
8	Strahlformer	93342000	10	1
9	Serviceschlüssel	95910000	3	1
10	Gleitring-Set	98365000	3	1
11	O-Ring 21x2,5	98211000	1	1
12	Griff	93170000	11	1
13	Madenschraube M6x10 DIN 916	96029000	1	1
14	Griffstopfen	95704000	1	1
15	Kappe	95493000	6	1
16	Mutter	98864000	9	1
17	O-Ring 23x2	98398000	1	1
18	O-Ring 27x1,5	92527000	4	1
19	O-Ring 25x1,5	98146000	1	1
20	Kartusche kpl.	97685000	11	1
21	Dichtung	98865000	8	1
22	Befestigungsteil	97523000	2	1
23	Schaftbefestigung kpl. (Ø 34)	95049000	5	1
24	Gleitring	97548000	1	1
25	Schlauch	93188000	15	1
26	Anschlussschlauch 900 mm M8x0,75 G3/8	95372000	8	1
27	O-Ring 7x1,5	98422000	1	1
28	Rückflußverhinderer DW 10	96456000	3	1
29	Siebichtung	95291000	4	1
30	Anschlussschlauch 450 mm M10x1 G3/8	96507000	9	1
31	O-Ring 8x1,75	97827000	1	1
32	Quetschverschraubung	96099000	3	1
33	Verlängerung	43333000	98	1
a	Armaturenfett	90920000	5	1