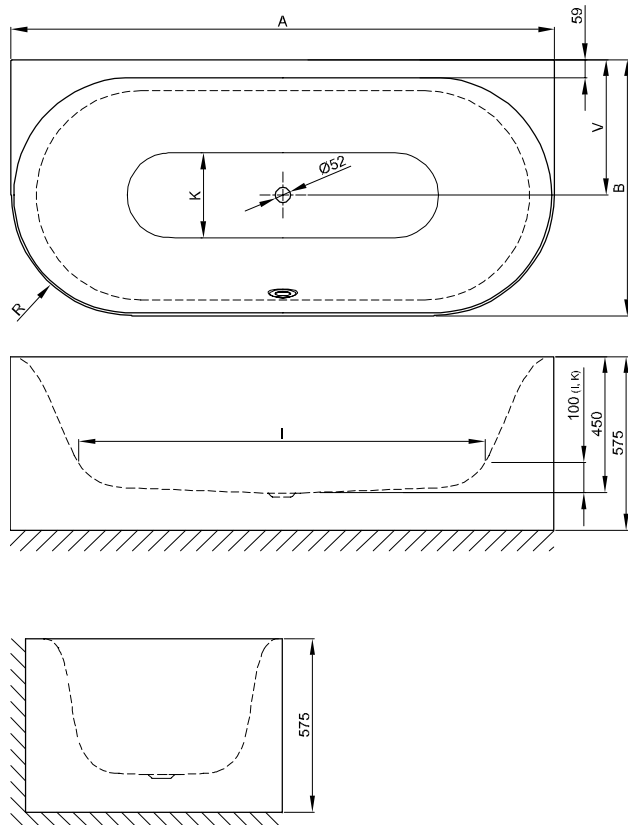


BetteLux Oval I Silhouette



Information

Wenn die Badewanne mit Ablaufgarnitur bestellt wird, ist diese werkseitig vormontiert. Bei Ablaufgarnituren mit Zulauf ist ein Sanifix-Rohr für den Wasseranschluss vormontiert. Generell ist im Lieferumfang ein flexibler Schlauch zum Anschluss der Ablaufgarnitur enthalten.

Bei Kombination mit einem BetteWhirlsystem ist bauseits eine Luftzufuhr unterhalb der Badewannen erforderlich.

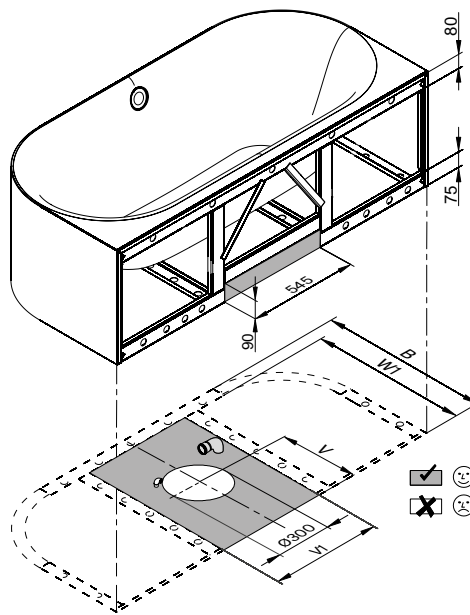
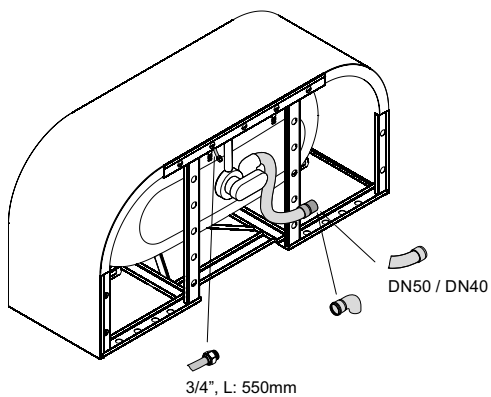
Der BetteQuelleinlauf ist in Kombination mit Whirlsystemen bei diesem Modell nicht möglich.

Lieferbar mit dem passenden Waschtisch BetteLux Oval.

Lieferumfang

Inklusive schallreduzierender Antidröhn-Matten.

Design: Tisseraux + Partner



Anschlussmaße für Ab- und Überlaufgarnitur

Abmessung

| Bestell-Nr. | Maße in mm | A | B | I | K | R | V | V1 | W1 | Nutzinhalt* |
|-------------|------------------|------|-----|------|-----|-----|-----|-----|-----|-------------|
| 3415 CWVVS | 1700 x 800 x 450 | 1700 | 800 | 1270 | 515 | 375 | 425 | 545 | 715 | 150 Liter |
| 3416 CWVVS | 1800 x 850 x 450 | 1800 | 850 | 1340 | 545 | 400 | 450 | 545 | 765 | 177 Liter |
| 3417 CWVVS | 1900 x 950 x 450 | 1900 | 950 | 1420 | 618 | 450 | 500 | 545 | 865 | 224 Liter |

*Nutzinhalt: Wasserinhalt abzüglich 70 Liter Verdrängung.