



Sanpress-Übergangsstück mit SC-Contur

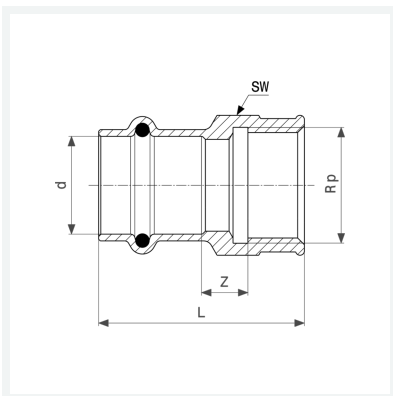
- Pressanschluss, Rp-Gewinde

Ausstattung

Dichtelement EPDM, Mehrkant

Modell 2212

Artikel 365 097



Eigenschaften

VdS-Zulassung	VdS	✓
Rohraußendurchmesser	d	54
Innengewinde zylindrisch	Rp	1½
Z-Maß	Z	13 mm
Länge	L	72 mm
Schlüsselweite	SW	62 mm
Z-Maß (Vorgängerversion)	Z*	11 mm
Schlüsselweite	SW*	66 mm
Gewicht	385,7 g	
Volumen	621,6 cm ³	



**Sanpress-Übergangsstück
mit SC-Contur
Modell 2212
Artikel 365 097**

Eigenschaften

Werkstoff

Rotguss oder
Siliziumbronze