

**Ecostat Square**  
**Thermostat Unterputz für 2 Verbraucher**  
 Oberfläche: **Chrom** Artikelnummer: **15714000**



## Beschreibung

### Merkmale

- 2 Verbraucher
- Thermostatkartusche zur Regelung der Temperatur, Ab-/ Umstellventil
- maximale Durchflussmenge bei 3 bar: 29 l/min
- Durchflussmenge oberer Abgang: 28 l/min
- Durchflussmenge unterer Abgang: 25 l/min
- min. Betriebsdruck: 1 bar
- max. Betriebsdruck: 10 bar
- Sicherheitssperre bei 40 °C
- Temperaturbegrenzung einstellbar
- Anschlussart: Grundkörper
- Geräuschgruppe: I
- Durchflussklasse: B
- DVGW NW-6509CS0574
- PA-IX 28385/IBB
- EPD Thermostats

## Technologie



## Designpreise



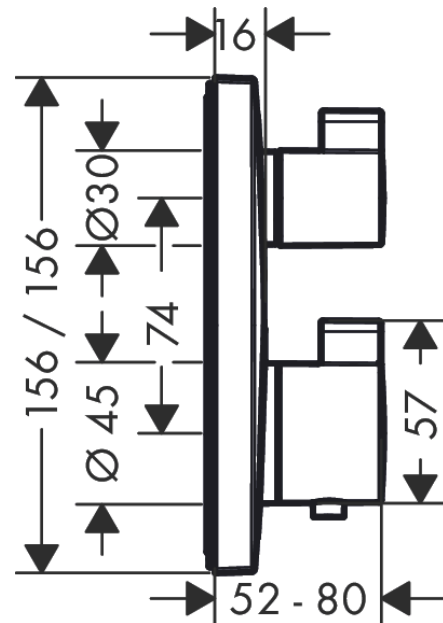
## Zertifikate / Nachhaltigkeit



## Produktabbildung



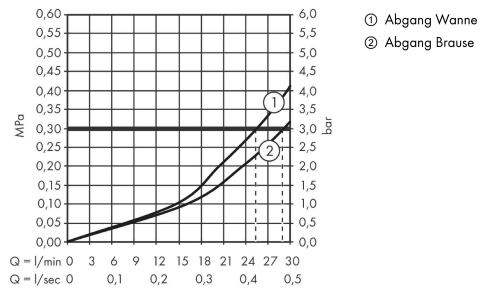
## Maßzeichnung



**Ecostat Square**  
**Thermostat Unterputz für 2 Verbraucher**  
 Oberfläche: **Chrom** Artikelnummer: **15714000**



**Durchflussdiagramm**

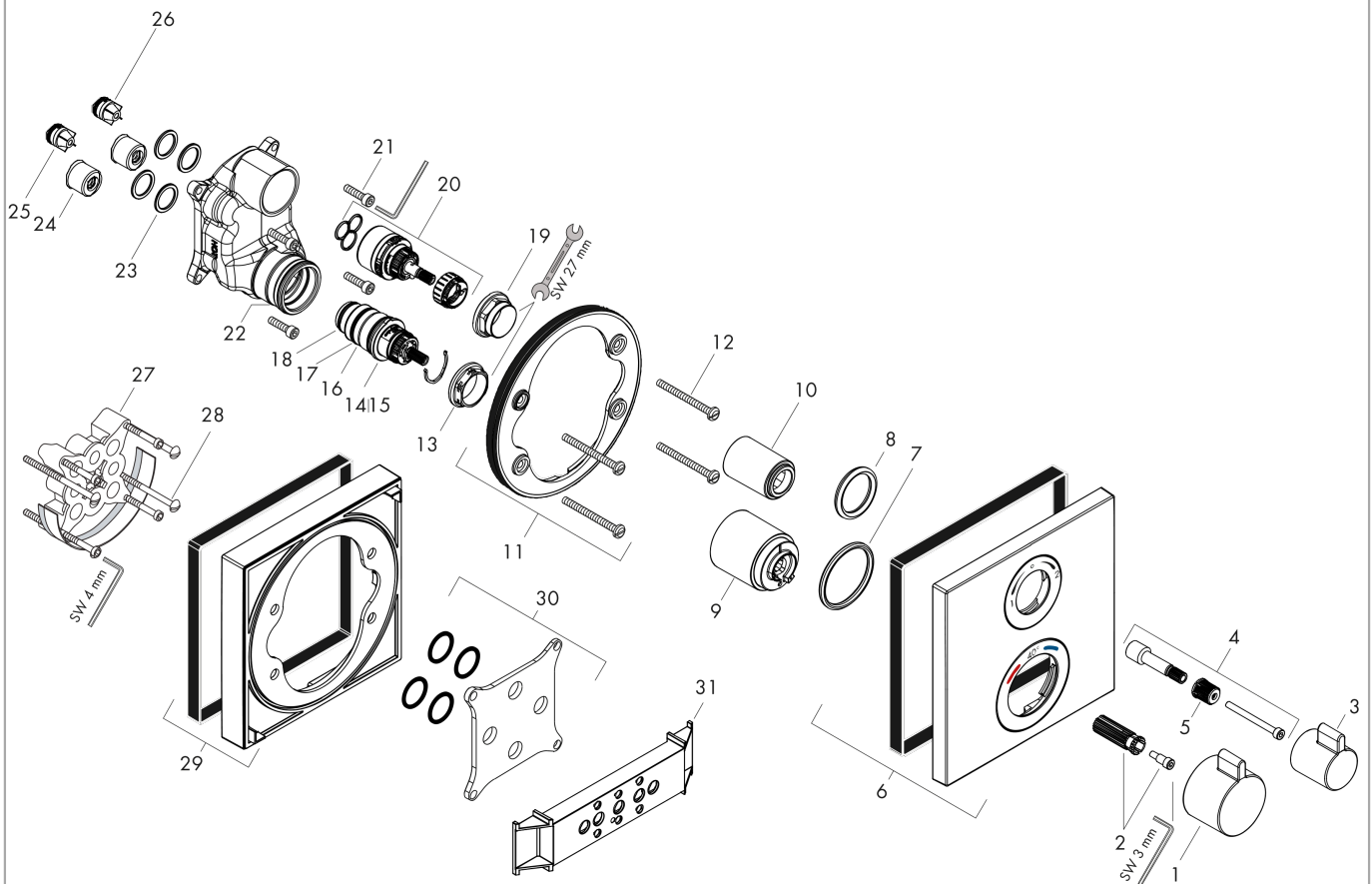


**Ecostat Square**  
**Thermostat Unterputz für 2 Verbraucher**  
 Oberfläche: **Chrom** Artikelnummer: **15714000**



Explosionszeichnung

Baujahr: >10/17



**Ecostat Square**  
**Thermostat Unterputz für 2 Verbraucher**  
 Oberfläche: **Chrom** Artikelnummer: **15714000**



## Ersatzteilliste

Baujahr: >10/17

Pos.	Beschreibung	Artikelnummer	PG	VE
1	Thermostatgriff	92215000	11	1
2	Schnappeinsatz mit Schraube	95843000	3	1
3	Griff	92281000	10	1
4	Griffadapter	95252000	11	1
5	Schnappeinsatz mit Schraube	98932000	5	1
6	Rosette 155 / 155 mm	93241000	15	1
7	O-Ring 44x4	98471000	3	1
8	O-Ring 30x5	98153000	1	1
9	Hülse	92216000	8	1
10	Hülse	95253000	8	1
11	Rosettenträger	98793000	9	1
12	Trägerschraubenset	96454000	3	1
13	Mutter	98913000	6	1
14	Temperatur Regeleinheit	98282000	14	1
15	Regeleinheit für vertauschte Anschlüsse	92373000	18	1
16	O-Ring 25x2,5	92146000	3	1
17	O-Ring 25x1,5	98146000	1	1
18	O-Ring 20x1,5	98197000	1	1
19	Mutter	95255000	6	1
20	Absperreinheit inkl. Umsteller	98283000	12	1
21	Schraubenset	96525000	3	1
22	O-Ring 36x2	98156000	1	1
23	O-Ring 16x2	98133000	1	1
24	Schalldämpfer	94073000	7	1
25	Rückflussverhinderer (druckbeständig bis 2 MPa)	92594000	5	1
26	Rückflußverhinderer-Set DW 15	97350000	6	1
27	Verlängerung 25 mm	13595000	98	1
28	Trägerschraubenset	97747000	1	1
29	Verlängerung 22 mm	13593000	98	1
30	Ausgleichsset 1°	95521000	16	1
31	Montagehilfe	92540000	98	1
a	Grundset	01800180	98	1
b	Adapter für vertauschte Anschlüsse	93181000	18	1