

Vivenis

4-Loch Wannenrandarmatur mit sBox

Oberfläche: **Mattschwarz** Artikelnummer: **75444670**



Beschreibung

Merkmale

- besteht aus: 4-Loch Wannenrandarmatur, Handbrause, Brausehalter, Brauseschlauch, Schlauchbox
- 2 Verbraucher
- Strahlart Armatur: WaterfallStream
- Strahlart Handbrause: PowderRain
- maximale Ausziehlänge Handbrause: 1,45 m
- sBox für eine leise, leichtgängige und geschützte Schlauchführung
- maximale Durchflussmenge bei 3 bar: 23,9 l/min
- Durchfluss für Wanneneinlauf bei 3 bar: 23,9 l/min
- Durchfluss für Handbrause bei 3 bar: 10,5 l/min
- Keramikventile heiß/kalt 90°
- Rückflussverhinderer
- Anschlussgröße: DN15
- Anschlussart: Grundkörper
- Wannenrandmontage
- min. Betriebsdruck: 1 bar
- max. Betriebsdruck: 10 bar
- DVGW_NW-6501DM0736
- P-IX 38061/IOB

Technologie



Designpreise



reddot winner 2021



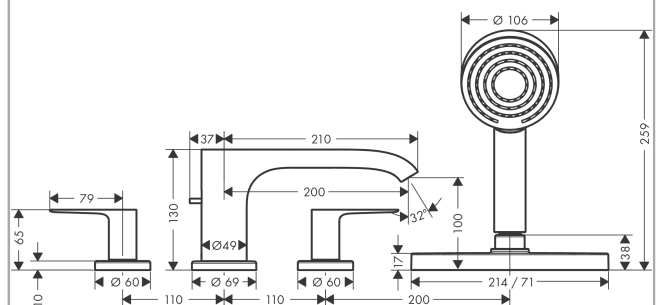
Zertifikate / Nachhaltigkeit



Produktabbildung



Maßzeichnung



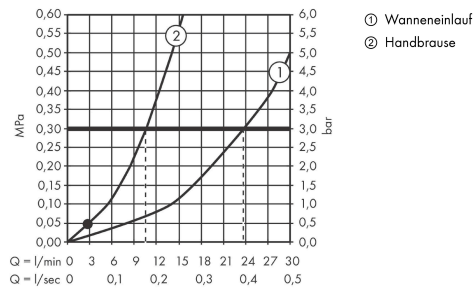
Vivenis

4-Loch Wannenrandarmatur mit sBox

Oberfläche: **Mattschwarz** Artikelnummer: **75444670**



Durchflussdiagramm



Vivenis

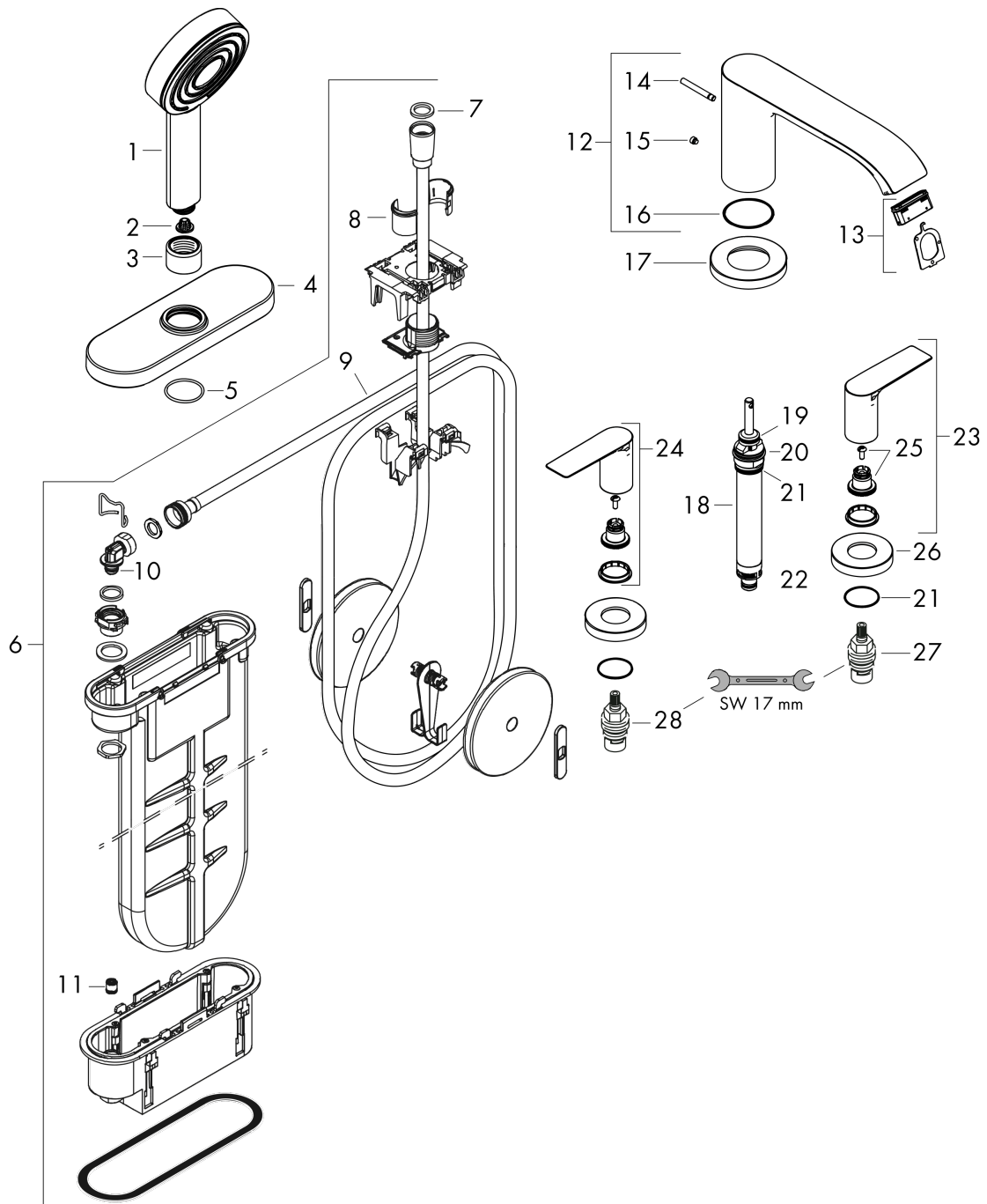
4-Loch Wannenrandarmatur mit sBox

Oberfläche: **Mattschwarz** Artikelnummer: **75444670**



Explosionszeichnung

Baujahr: >06/21



Vivenis

4-Loch Wannenrandarmatur mit sBox

Oberfläche: **Mattschwarz** Artikelnummer: **75444670**



Ersatzteilliste

Baujahr: >06/21

Pos.	Beschreibung	Artikelnummer	PG	VE
1	Handbrause	24120670	98	1
2	Sieb	92672000	2	1
3	Mutter	97584670	55	1
4	Rosette	93505670	65	1
5	O-Ring 32x2	98193000	1	1
6	sBox	94679000	19	1
7	Dichtung	98058000	1	1
8	Schlauchfutter für Brausehalter	96942000	4	1
9	Brauseschlauch	93506000	15	1
10	O-Ring 9x2	98119000	1	1
11	Rückflußverhinderer DW 10	96456000	3	1
12	Auslauf kpl.	94312670	66	1
13	Luftsprudler kpl.	93916000	9	1
14	Zugknopf	98707670	57	1
15	Madenschraube M6x6	97660000	1	1
16	O-Ring 41x1,5	98168000	1	1
17	Rosette für Auslauf	93978670	65	1
18	Umsteller kpl.	96775000	12	1
19	O-Ring 14x2,5	98189000	1	1
20	O-Ring 23x2,5	98183000	1	1
21	O-Ring 22x2	98185000	1	1
22	O-Ring 9x2,5	98217000	1	1
23	Griff Kaltwasserseite	94311670	61	1
24	Griff Warmwasserseite	94310670	61	1
25	Schnappeinsatz mit Schraube	94184000	2	1
26	Rosette für Griff	93976670	63	1
27	Absperreinheit links schließend	94008000	9	1
28	Absperreinheit rechts schließend	94009000	9	1