
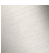



28 545 977



- Ausladung 435 mm
- Regenbrause Ø 200 mm
- PURE RAIN, Durchfluss max. 14 l/min (bei 3 Bar)
- Funktion ab: 8 l/min
- Rosette Ø 55 mm
- Anschluss 1/2"
- mit Antikalk-System

Passt zu MADISON

	Platin	28 545 977-08
	Chrom	28 545 977-00
	Platin gebürstet	28 545 977-06
	Messing (23kt Gold)	28 545 977-09
	Messing gebürstet (23kt Gold)	28 545 977-28
	Dark Platinum gebürstet	28 545 977-99

Empfohlenes Zubehör

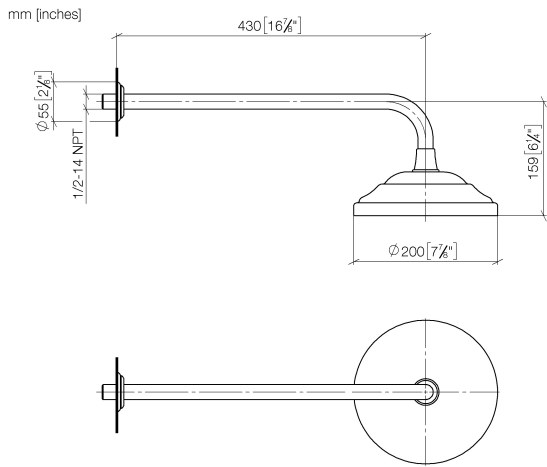


UP-Wandwinkel -

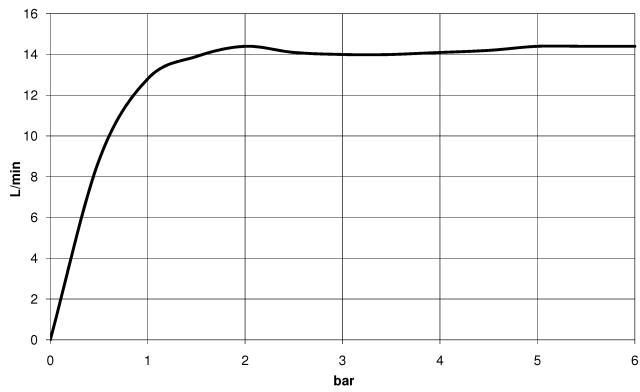
35 085 970 90

- Max. Einbautiefe 163 mm
- Min. Einbautiefe 90 mm

28 545 977



Durchflussdiagramm



Codes & Standards

DIN 4109

EN 1112

ISO 3822

Ü-Zeichen



MADISON Regenbrause mit Wandanbindung 200 mm - Platin

MADISON

28 545 977

Zertifikate

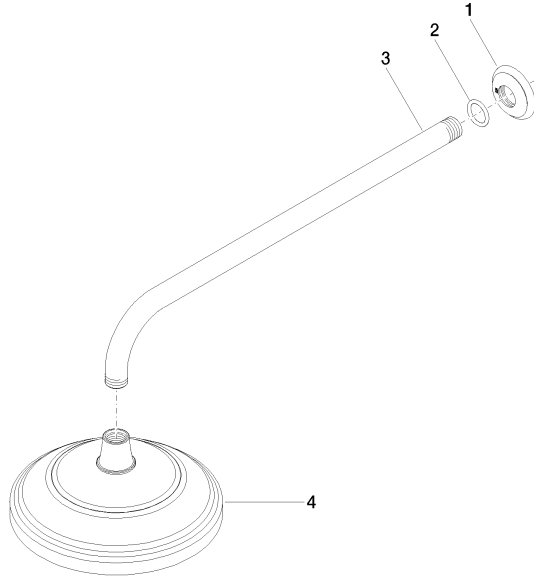
DVGW_DW-
6517DN0

LGA_38

28 545 977

Produktversion bis 12/5/2019

Produktversion ab 12/5/2019





28 545 977

Ersatzteilstückliste

Produktversion bis 12/5/2019

Produktversion ab 12/5/2019

Nr.	Artikelnummer	Benennung	Verbaumenge	Lieferzeit
	09 27 35 003-08	Rosette Ø 55 x Ø 27 x 10 mm - Platin	4	40