



Sanpress Inox-Anschlussverschraubung mit SC-Contur

- Pressanschluss, G-Gewinde
- flachdichtend

Ausstattung

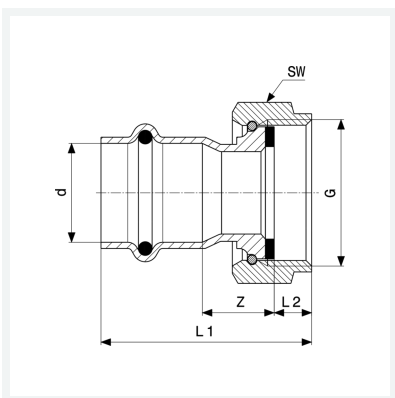
Dichtelement EPDM, Flachdichtung EPDM, Überwurfverschraubung, Mehrkant

Hinweis

Werkstoffangaben beziehen sich auf wasserberührte Bauteile. Die Überwurfmutter besteht aus Messing vernickelt.

Modell 2363

Artikel 437 589



Eigenschaften

Rohraußendurchmesser	d	15
Gewinde zylindrisch	G	¾
Z-Maß	Z	15 mm
Länge 1	L1	46 mm
Länge 2	L2	9 mm
Schlüsselweite	SW	30 mm
Gewicht	64,4 g	
Volumen	82,88 cm ³	
Werkstoff	Stahl nichtrostend	