

Metropol

Wanneneinlauf bodenstehend

Oberfläche: **Chrom** Artikelnummer: **32531000**



Beschreibung

Merkmale

- Anschlussart: Grundkörper
- Ausladung: 235 mm
- freistehende Montage
- maximale Durchflussmenge bei 3 bar: 21 l/min
- Strahlart: Normalstrahl
- Geräuschgruppe: I
- Durchflussklasse: C
- P-IX 16978/IC

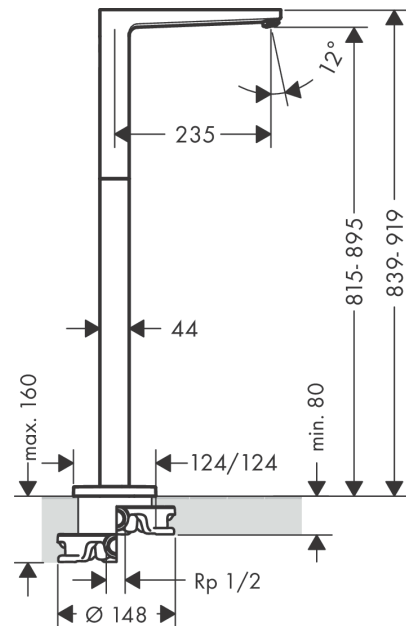
Technologie



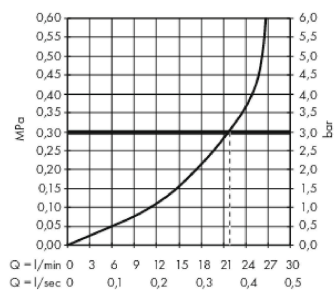
Produktabbildung



Maßzeichnung



Durchflussdiagramm

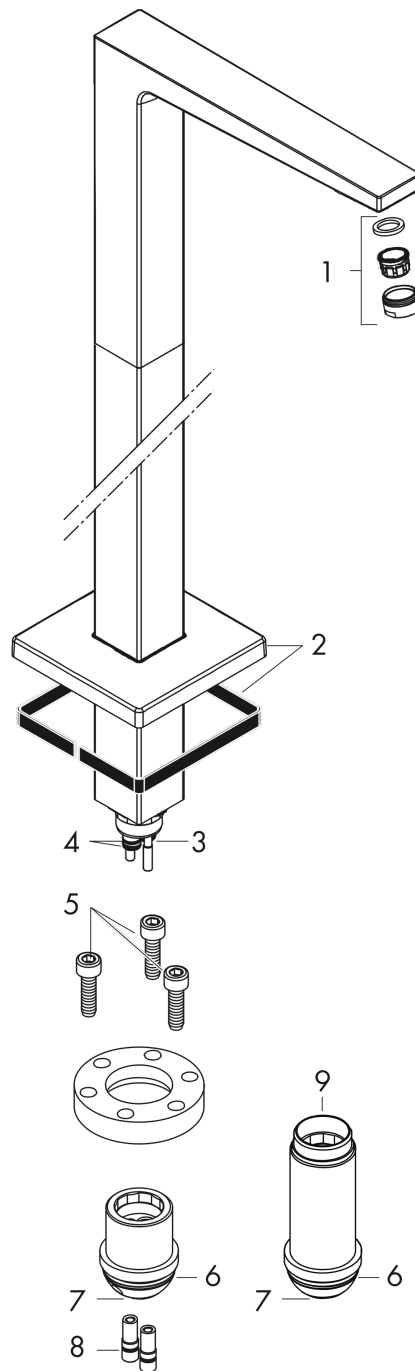


Metropol
Wanneneinlauf bodenstehend
 Oberfläche: **Chrom** Artikelnummer: **32531000**



Explosionszeichnung

Baujahr: >04/17



Metropol
Wanneneinlauf bodenstehend
 Oberfläche: **Chrom** Artikelnummer: **32531000**



Ersatzteilliste

Baujahr: >04/17

Pos.	Beschreibung	Artikelnummer	PG	VE
1	Luftsprudler M24x1 (30 l/min)	96512000	5	1
2	Rosette	93245000	11	1
3	O-Ring 10x1,5	98123000	1	1
4	Zylinderschraube M10x35	97670000	5	1
5	O-Ring 44x2,5	98162000	2	1
6	O-Ring 29x3	98371000	2	1
7	O-Ring 7x2	98419000	1	1
8	Verlängerung 60 mm	97686000	98	1
a	Grundset	10452180	98	1